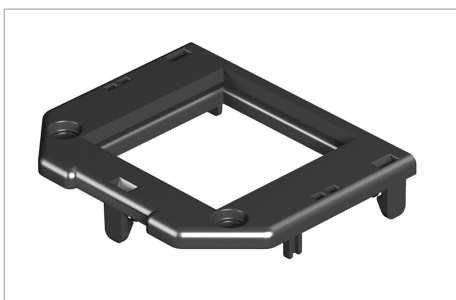


List technických údajů Kryty pro přístrojové vložky GB3



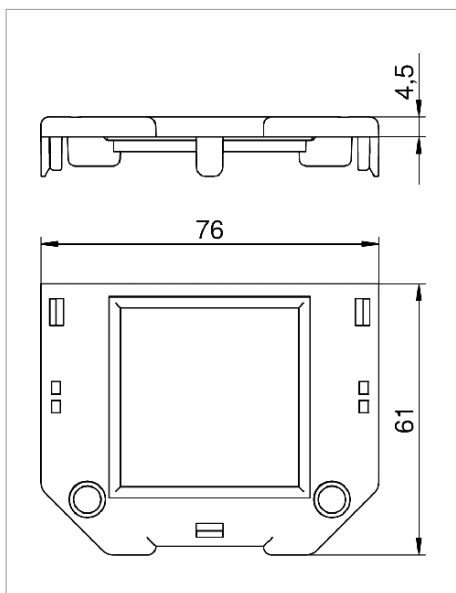
Kryt přístrojové vložky s hranatým otvorem pro jednoduchou zásuvku typu Modul 45.

L = 61 mm.

Typ	Bal. kus	Hmotnost kg/100 ks	Obj. č.
GB23 P3	20	0.930	7407264

PA Polyamid

U €/ks



CE