

List technických údajů Kryty pro přístrojové vložky GB3

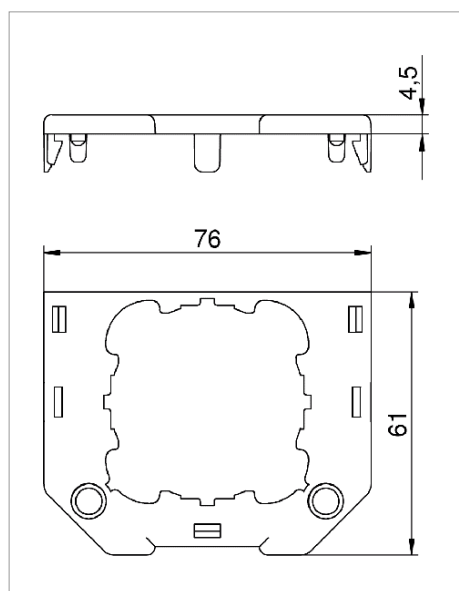


Kryt přístrojové vložky s 1 otvorem (Ø 45 mm) pro instalační přístroj s nosným třmenem (verze EK). L = 61 mm.

Typ	Bal. kus	Hmotnost kg/100 ks	Obj. č.
GB23 P1	20	0.800	7407248

PA Polyamid

U €/ks



CE