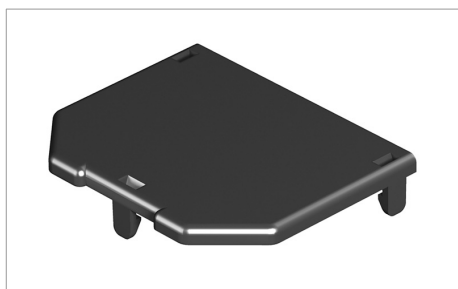


# List technických údajů Kryty pro přístrojové vložky GB3

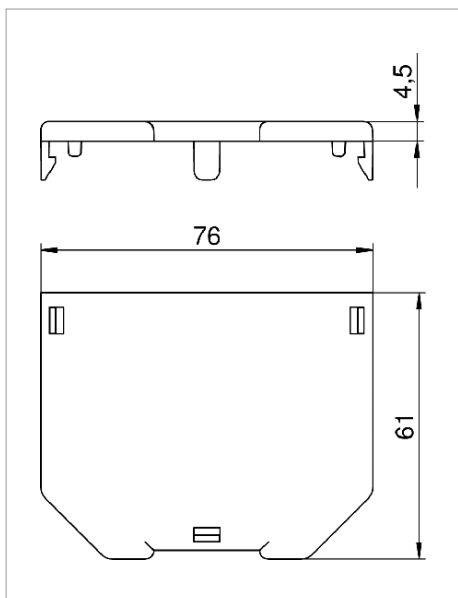


Kryt přístrojové vložky pro plné zakrytí. L = 61 mm.

Typ	Bal. kus	Hmotnost kg/100 ks	Obj. č.
GB23 P01	20	1.130	7407232

PA Polyamid

U €/ks



CE