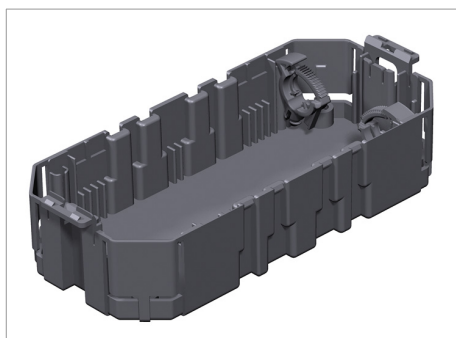


## List technických údajů Přístrojová vložka GB2



Přístrojová vložka "prázdná", vhodná k vestavbě 2 jednotlivých instalačních přístrojů, s 2 odlehčeními tahu pro příchozí a odchozí vedení.

Typ	Bal. kus	Hmotnost kg/100 ks	Obj. č.
GB2	1	6.790	7407224

PA Polyamid

U €/ks

