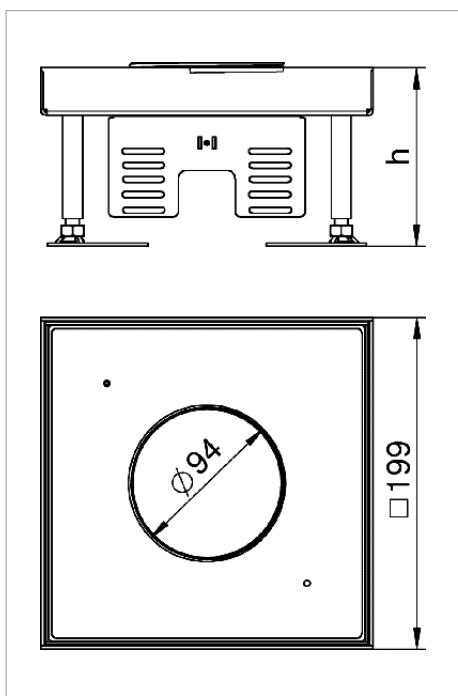


List technických údajů Nivelizovatelná kazeta pro vysoká zatížení pro tubus, RKFNSL



Čtvercová kazeta pro vysoká zatížení „pro tubus“ ve jmenovité velikosti 4 pro vestavbu instalačních přístrojů v kanálových systémech, ve dvojitých a dutých podlahách, v podlahách se suchou nebo mokrou údržbou. Zátěžová třída 1 až 10 kN. Údaj o výšce mazaniny se vztahuje na maximální osazení přístrojových vložek a na použití zasunutelného tubusu z polyamidu.



Typ	Tloušťka podlahové krytiny mm	Výška podlahy mm	Zkratka materiálu	Bal. kus	Hmotnost kg/100 ks	Obj. č.
RKFN 4 VMSL1N 15	15	132150	V2A	1	344.000	7406245
RKFN 4 VMSL1N 20	20	137155	V2A	1	354.000	7406246

VA Ušlechtilá ocel, korozivzdorná, materiál 1.4301

U €/ks

