

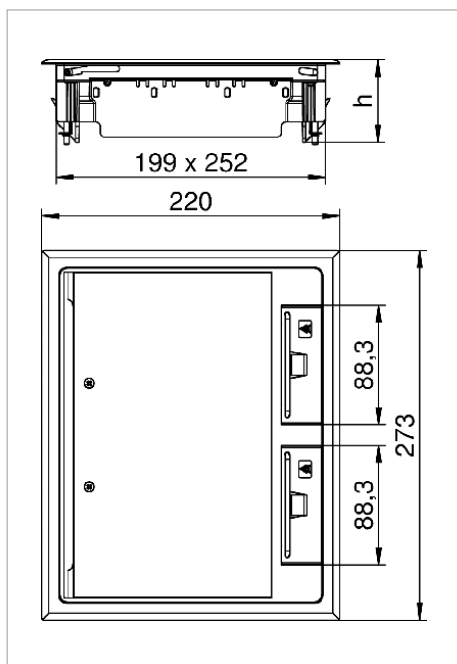
List technických údajů Přístrojová jednotka GES6DB



Přístrojová jednotka pro šest instalačních přístrojů ve třech přístrojových vložkách GB2 pro použití ve dvojitých podlahách. Upevňovací úhelník s upínací oblastí do 50 mm tloušťky desky. Ochranný koberecový rám, odklápecí víko a šňůrový vývod z polyamidu.

Vybrání pro podlahovou krytinu v odklápecím víku 5 mm.

Vestavět lze až devět jednotlivých přístrojů Modul 45.



Typ	Barva	Tloušťka podlahové krytiny mm	Bal. kus	Hmotnost kg/100 ks	Obj. č.
GES6 DB 7011	ocelově šedá; RAL 7011	5	1	163.400	7405260
GES6 DB 9011	grafitově černá; RAL 9011	5	1	163.400	7405264
GES6 DB 1019	šedobéžová; RAL 1019	5	1	163.400	7405268
GES6 DB 8014	hnědá, RAL 8014	5	1	163.400	7405272

PA Polyamid

U €/ks

