

List technických údajů Přístrojová jednotka GES4, univerzální

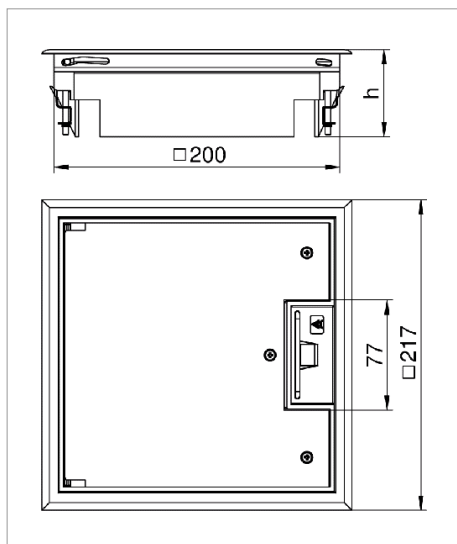


Přístrojová jednotka pro čtyři instalační přístroje ve dvou přístrojových vložkách GB2 pro použití v kanálových systémech. S univerzálním upevňovacím úhelníkem.

Ochranný koberecový rám, odklápací víko a šňůrový vývod z polyamidu.

Vybrání pro podlahovou krytinu v odklápacím víku 5 mm.

Vestavět lze až šest jednotlivých přístrojů Modul 45.



Typ	Barva	Tloušťka podlahové krytiny mm	Bal. kus	Hmotnost kg/100 ks	Obj. č.
GES4 U 7011	ocelově šedá; RAL 7011	5	1	139.500	7405196
GES4 U 9011	grafitově černá; RAL 9011	5	1	139.500	7405200
GES4 U 1019	šedobéžová; RAL 1019	5	1	139.500	7405204
GES4 U 8014	hnědá, RAL 8014	5	1	139.500	7405208

PA Polyamid

U €/ks

