

List technických údajů Přístrojová jednotka GES4DB

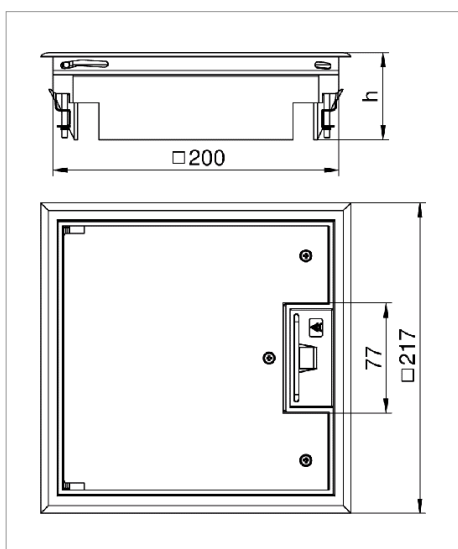


Přístrojová jednotka pro čtyři instalační přístroje ve dvou přístrojových vložkách GB2 pro použití ve dvojitých podlahách. Upevňovací úhelník s upínací oblastí do 50 mm tloušťky desky.

Ochranný koberecový rám, odklápací víko a šňůrový vývod z polyamidu.

Vybrání pro podlahovou krytinu v odklápacím víku 5 mm.

Vestavět lze až šest jednotlivých přístrojů Modul 45.



Typ	Barva	Tloušťka podlahové krytiny mm	Bal. kus	Hmotnost kg/100 ks	Obj. č.
GES4 DB 7011	ocelově šedá; RAL 7011	5	1	139.500	7405164
GES4 DB 9011	grafitově černá; RAL 9011	5	1	139.500	7405168
GES4 DB 8014	hnědá, RAL 8014	5	1	139.500	7405176
GES4 DB 1019	šedoběžová; RAL 1019	5	1	139.500	7405172

PA Polyamid

U €/ks

CE