

List technických údajů Přístrojová jednotka GES2DB

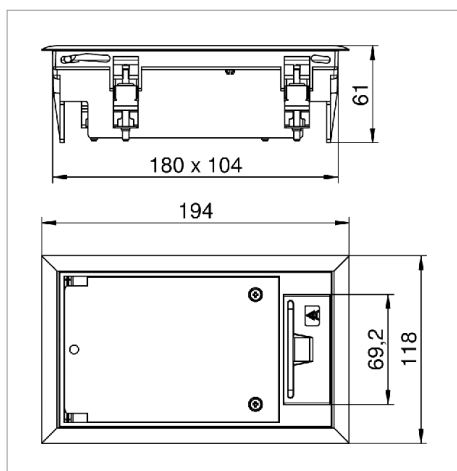


Přístrojová jednotka pro 2 instalační přístroje v 1 přístrojové vložce GB2 pro vestavbu do dvojitých podlah. Upevňovací úhelník s upínacím rozsahem do 50 mm tloušťky desky.

Ochranný koberecový rám, odklápěcí víko a šňůrový vývod z polyamidu.

Vkládací hloubka pro podlahovou krytinu v odklápěcím víku 5 mm.

Vestavět lze až tři jednotlivé přístroje Modul 45.



Typ	Barva	Tloušťka podlahové krytiny mm	Bal. kus	Hmotnost kg/100 ks	Obj. č.
GES2 DB 7011	ocelově šedá; RAL 7011	5	1	66.400	7405100
GES2 DB 9011	grafitově černá; RAL 9011	5	1	66.400	7405104
GES2 DB 1019	šedobéžová; RAL 1019	5	1	66.400	7405108
GES2 DB 8014	hnědá, RAL 8014	5	1	66.400	7405112

PA Polyamid

U €/ks

