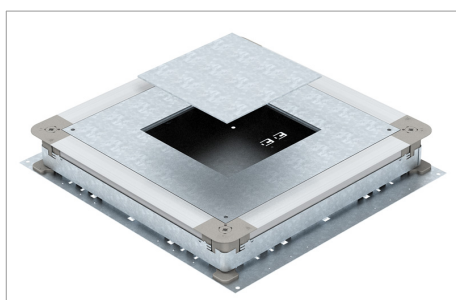
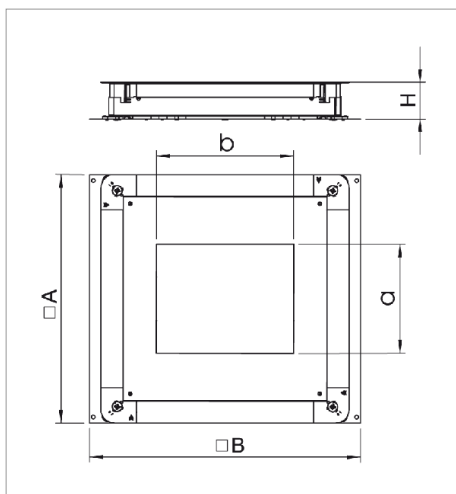


List technických údajů UGD350-3 pro hranaté vestavné jednotky, pro výšku mazaniny 70–125 mm



Podlahová přístrojová krabice s montážním víkem a plným víkem pro podlahové instalační systémy zalité mazaninou. Typové označení obsahuje velikost vhodné vestavné jednotky.



Typ	Rozměr AAW mm	Rozměr a mm	Rozměr b mm	Výška mazaniny mm	Bal. kus	Hmotnost kg/100 ks	Obj. č.
UGD 350-3 4	467	201	201	70/125	1	910.000	7410104
UGD 350-3 6	467	201	253	70/125	1	898.000	7410108
UGD 350-3 9	467	244	244	70/125	1	895.000	7410112

St Ocel

FS pásově zinkováno

U €/ks

