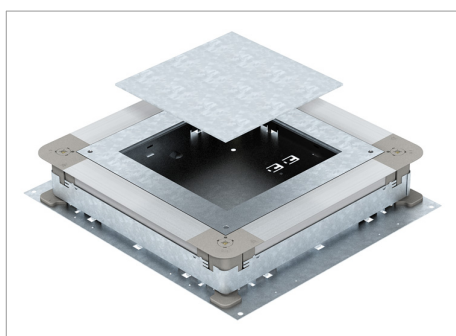
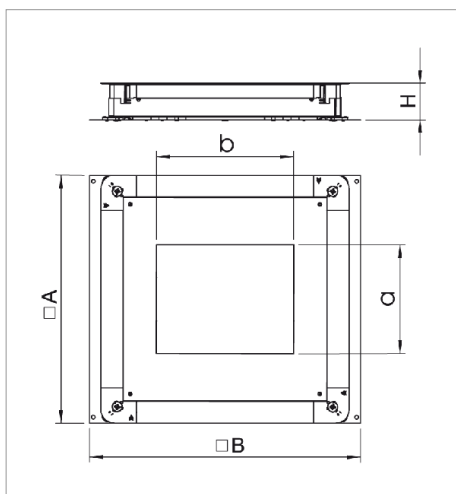


# List technických údajů UGD250-3 pro hranaté vestavné jednotky, pro výšku mazaniny 70–125 mm



Podlahová přístrojová krabice s montážním víkem a plným víkem pro podlahové instalační systémy zalité mazaninou. Typové označení obsahuje velikost vhodné vestavné jednotky.



Typ	Rozměr AAW mm	Rozměr B mm	Rozměr a mm	Rozměr b mm	Výška mazaniny mm	Bal. kus	Hmotnost kg/100 ks	Obj. č.
UGD 250-3 4	367	410	201	201	70125	1	594.000	7410079
UGD 250-3 6	367	410	201	253	70125	1	584.000	7410083
UGD 250-3 9	367	410	244	244	70125	1	580.000	7410087

**St** Ocel

**FS** pásově zinkováno

**U** €/ks

