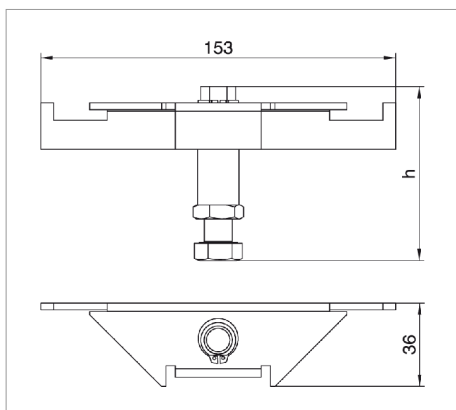
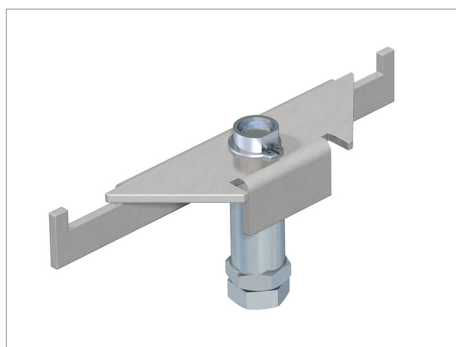


List technických údajů Podpěra pro vysoká zatížení DSSL



Podpěra pro vysoká zatížení k podepření rohových oblastí UZD-3 a čtvercových rámových kazet. Nivelační šrouby s kontramaticí.

Typ	Výška mazaniny mm	Bal. kus	Hmotnost kg/100 ks	Obj. è.
DSSL2 70 110	70110	4	23.000	7410168
DSSL2 100 140	100140	4	26.000	7410172
DSSL2 130 170	130170	4	28.000	7410176
DSSL2 160 200	160200	4	30.500	7410180
DSSL2 220 320	220320	4	33.500	7410186

St Ocel

FS pásově zinkováno

U €/ks

CE