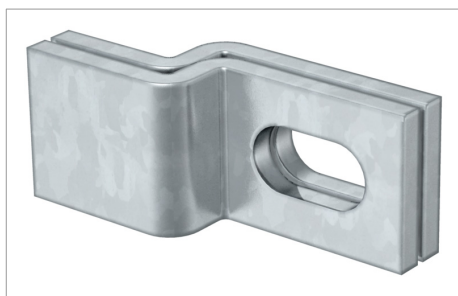
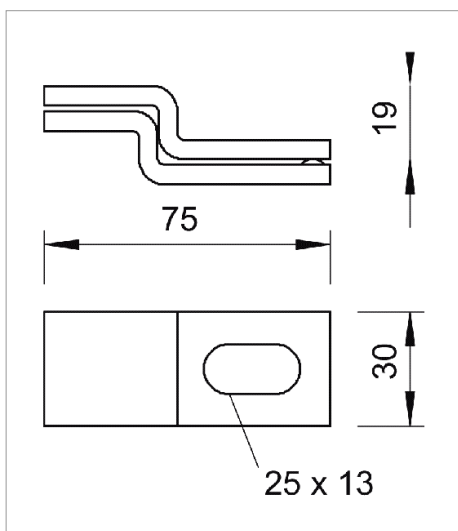


List technických údajů Nástěnný úhelník



Nástěnný úhelník k upevnění stoupacího žebříku typu SLL 60 na betonovou stěnu a zdivo.

Typ	Bal. kus	Hmotnost kg/100 ks	Obj. č.
WB 30 75 FT	10	20.000	6019617
St Ocel	FT Zároveň zinkováno ponorem	K €/ks	



CE