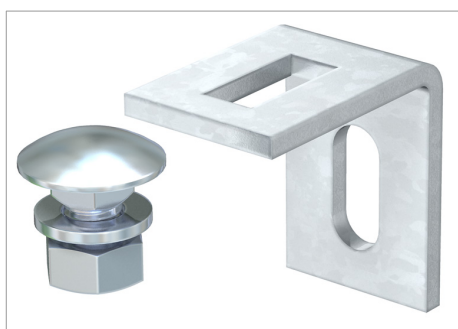


List technických údajů Upevňovací úhelník



Upevňovací úhelník 60 x 60 mm.

Včetně šroubu s plochou kulovou hlavou M12 x 25.

Typ	Bal. kus	Hmotnost kg/100 ks	Obj. č.
BW 60 40 FT	10	22.000	6019560

St Ocel

FT zároveň zinkováno ponorem

K €/ks

