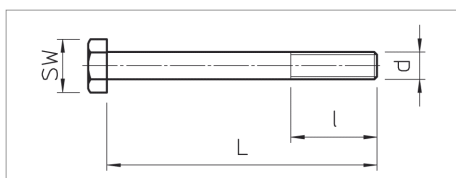
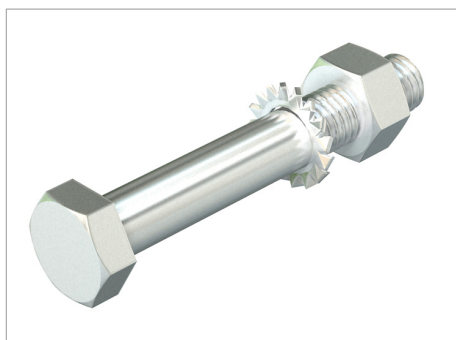


List technických údajů Šroub se šestihrannou hlavou



Šroub se šestihrannou hlavou pro univerzální upevnění konstrukčních součástí.

Typ	Rozměr mm	Rozměr L mm	Rozměr l mm	Rozměr d mm	SW mm	Bal. kus	Hmotnos t kg/100 ks	Obj. č.
SKS 12X80 VA4301	M12 x 80	80	30	12	19	20	11.800	641827 9
SKS 12X100VA4301	M12 x 100	100	30	12	19	20	12.000	641836 8
SKS 12X110VA4301	M12 x 110	110	30	12	19	20	14.500	641837 6

VA Ušlechtilá ocel, korozivzdorná, materiál 1.4301

K €/100 ks

