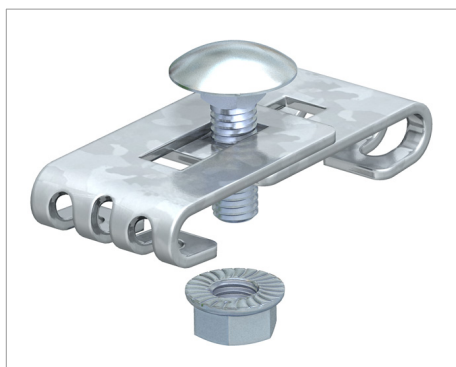


## List technických údajů Rohová spojka



Rohová spojka k sestavení prvků oblouku mřížového žlabu.

Včetně šroubů FRS M6 x 12.

Typ	Bal. kus	Hmotnost kg/100 ks	Obj. č.
GEV 36 FT	100	3,000	6016723

**St** Ocel

**FT** žárově zinkováno ponorem

**K** €/ks

