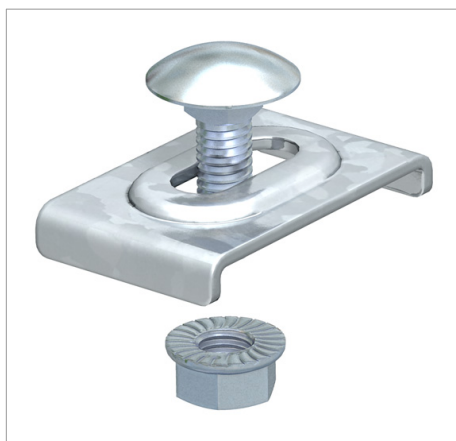


# List technických údajů Svorka



Svorka pro upevnění přepážek do kabelových mřížových žlabů

Včetně šroubů typu FRS M6 x 20.

Typ	Bal. kus	Hmotnost kg/100 ks	Obj. č.
GKT 38 FT	100	2,400	6017061

**St** Ocel

**FT** zároveň zinkováno ponorem

**K** €/ks

