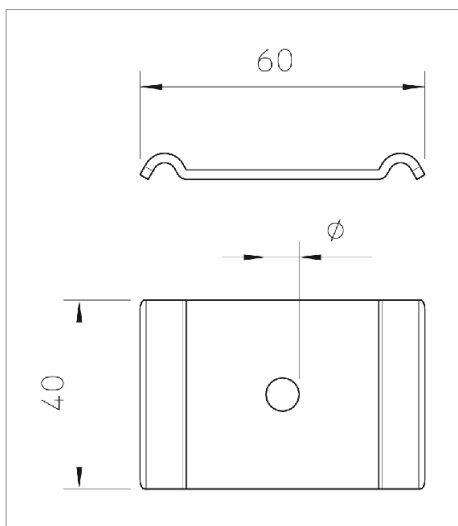


## List technických údajů Svorka



Svorka k upevnění mřížových žlabů na podlahu nebo na třmen typu DBL.

Použitelná pouze u mřížových žlabů s oky 50 x 100 mm |



Typ	Průměr otvoru mm	Bal. kus	Hmotnost kg/100 ks	Obj. č.
GKS 50 07 FT	7	50	4.500	6015271
GKS 50 FT	11	50	4.100	6015278

**St** Ocel

**FT** žárově zinkováno ponorem

**K** €/ks

