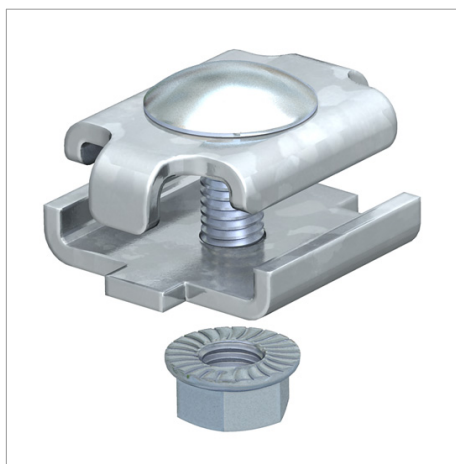


## List technických údajů Spojka



Spojky pro mřížový žlab ve šroubovacím provedení.

Včetně šroubů FRS M6 x 20.

Typ	Bal. kus	Hmotnost kg/100 ks	Obj. č.
GSV 34 FT	25	3,000	6016634

**St** Ocel

**FT** žárově zinkováno ponorem

**K** €/ks

