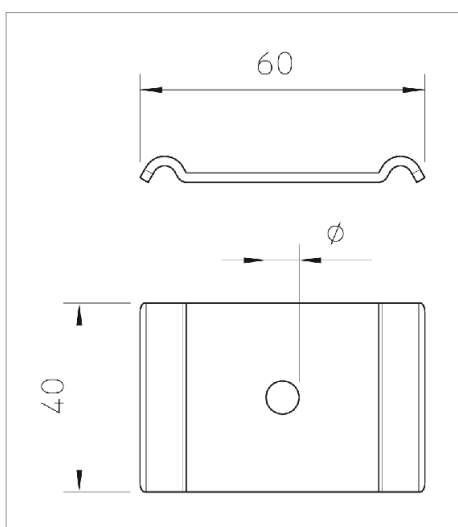


List technických údajů Svorka



Svorka k upevnění mřížových žlabů na podlahu nebo na třmen typu DBL.

Použitelná pouze u mřížových žlabů s oky 50 x 100 mm |



Typ	Průměr otvoru mm	Bal. kus	Hmotnost kg/100 ks	Obj. č.
GKS 50 07 FS	7	50	4.000	6015263
GKS 50 11 FS	11	50	4.000	6015276

St Ocel

FS pásově zinkováno

K €/ks

