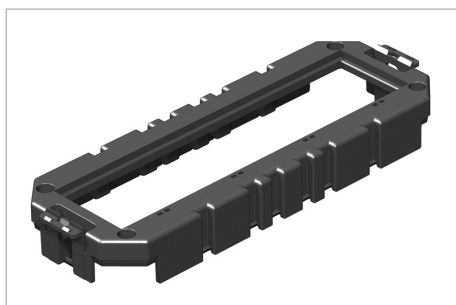


## List technických údajů Nosič modulu pro přístroje Modul 45



K vestavbě až čtyř instalačních přístrojů typu Modul 45 do vestavných jednotek GES a kazet. Se 2 odlehčeními tahu. Vestavba místo přístrojové vložky GB3. Nosič modulu je směrem dolů otevřen. Pro montáž zásuvek jsou potřebná dodatečná ochranná pouzdra.

Typ	Bal. kus	Hmotnost kg/100 ks	Obj. č.
MT4 45	8	5.700	7429154

PA Polyamid

**U** €/ks

