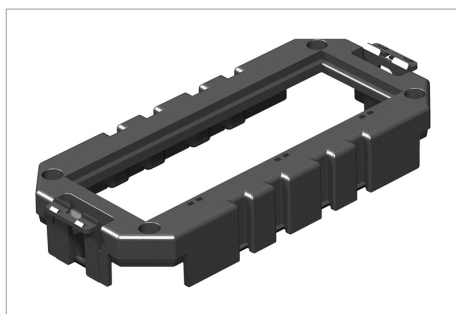


List technických údajů Nosič modulu pro přístroje Modul 45

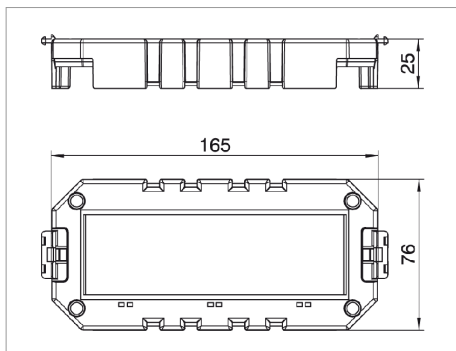


K vestavbě až tří instalačních přístrojů typu Modul 45 do vestavných jednotek GES a kaset. Se 2 odlehčeními tahu. Vestavba místo přístrojové vložky GB2. Nosič modulu je otevřen směrem dolů. Pro montáž zásuvek jsou potřebná dodatečná ochranná pouzdra.

Typ	Bal. kus	Hmotnost kg/100 ks	Obj. č.
MT3 45	8	4.600	7429150

PA Polyamid

U €/ks



CE