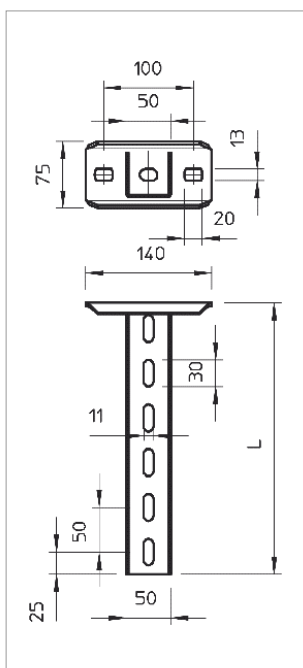


List technických údajů Závěs US 5



Závěs (profil U) rozměru 50 x 50 mm s navařenou základovou deskou.

Pro upevnění na vodorovné betonové stropy a ocelové nosníky. Při oboustranné montáži výložníků nebo při montáži výložníků na konec závěsu je vhodné nasadit rozpěrku typu DSK 45.



Typ	Délka mm	Tloušťka materiálu mm	Zatížení v tahu (v závislosti na tloušťce profilu stropu) kN	Hmotnost kg/100 ks	Obj. č.
US 5 K 20 FT	200	2.5	10	85.000	6341527
US 5 K 30 FT	300	2.5	10	110.000	6341535
US 5 K 40 FT	400	2.5	10	136.000	6341543
US 5 K 50 FT	500	2.5	10	161.000	6341551
US 5 K 60 FT	600	2.5	10	185.000	6341578
US 5 K 70 FT	700	2.5	10	210.000	6341586
US 5 K 80 FT	800	2.5	10	236.000	6341594
US 5 K 90 FT	900	2.5	10	261.000	6341608
US 5 K 100 FT	1000	2.5	10	286.000	6341616
US 5 K 110 FT	1100	2.5	10	311.000	6341624
US 5 K 120 FT	1200	2.5	10	337.000	6341632

St Ocel

FT Žárově zinkováno ponorem

R €/ks