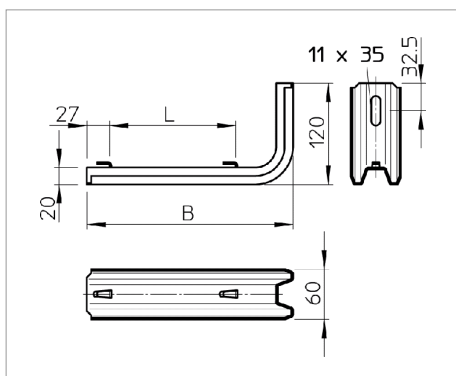


List technických údajů Profil TP / nástěnný výložník a závěs



Výložník TP s upevňovacími třmeny pro bezšroubové upevnění mřížového žlabu.

Je-li výložník upevněn přímo na stěnu nebo jsou-li profily proti sobě sešroubovány, pak je nutné z důvodů stability vždy použít rozpěrku typu DS 4.



Typ	Šířka mm	pro šířku mm	F v kN kN	Bal. kus	Hmotnost kg/100 ks	Obj. č.
TPSAG 145 FS	145	100/100	1.5	50	33.000	6366015
TPSAG 195 FS	195	150/150	1	20	41.000	6366023
TPSAG 245 FS	245	200/200	0.9	20	48.000	6366031
TPSAG 345 FS	345	300/300	0.55	20	61.000	6366066

St Ocel

FS pásově zinkováno

K €/ks

