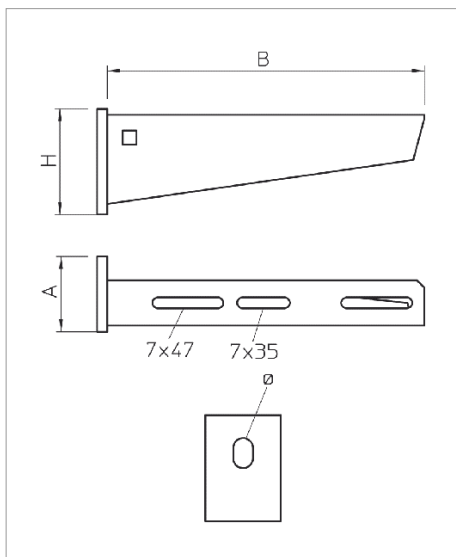


List technických údajů Nástěnný a závěsový výložník AW 30



Středně těžký nástěnný a závěsový výložník s navařenou základovou deskou.

Upevnění výložníku na profil U od šířky 400 mm pomocí šroubu se šestihrannou hlavou přes obě bočnice profilu. Použijte pro tento účel vhodné rozpěrky |



Typ	Šířka mm	Rozměr H mm	Rozměr AAW mm	Průměr otvoru mm	F v kN kN	Bal. kus	Hmotnos t kg/100 ks	Obj. č.
AW 30 11 FT	110	60	50	11	3	30	22.000	641970 4
AW 30 16 FT	160	65	50	11	3	30	34.000	641971 2
AW 30 21 FT	210	70	50	13	3	25	42.000	641972 0
AW 30 31 FT	310	80	50	13	3	25	63.000	641974 7
AW 30 41 FT	410	80	50	13	3	20	89.000	641976 3
AW 30 51 FT	510	90	50	13	3	10	132.500	641979 8
AW 30 56 FT	560	100	50	13	3	10	185.000	641984 4
AW 30 61 FT	610	100	50	13	3	10	158.000	641982 8
AW 30 71 FT	710	100	50	13	3		214.000	641983 6

St Ocel

FT žárově zinkováno ponorem

R €/ks

