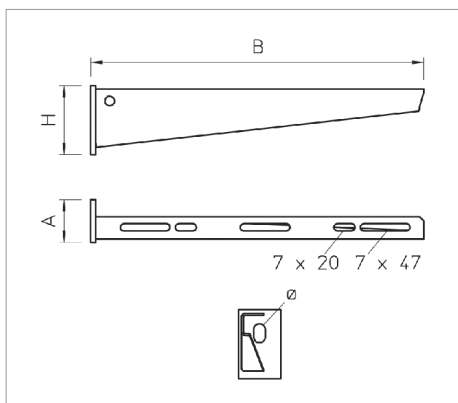


## List technických údajů Nástěnný a závěsový výložník AW 15



Lehký nástěnný a závěsový výložník s navařenou základovou deskou.

Upevnění výložníku na profil U od šířky 400 mm pomocí šroubu se šestihřannou hlavou přes obě bočnice profilu. Použijte pro tento účel vhodné rozpěrky |

Typ	Šířka mm	Rozměr H mm	Rozměr AAW mm	Průměr otvoru mm	F v kN kN	Bal. kus	Hmotnos t kg/100 ks	Obj. č.
AW 15 11 FT	110	50	40	11	1.5	30	14.500	6420656
AW 15 16 FT	160	55	40	11	1.5	30	21.000	6420664
AW 15 21 FT	210	60	40	11	1.5	30	26.000	6420680
AW 15 31 FT	310	65	40	11	1.5	30	32.500	6420710
AW 15 41 FT	410	70	40	11	1.5	30	55.000	6420745
AW 15 51 FT	510	75	40	11	1.5	20	72.000	6420788
AW 15 56 FT	560	80	40	11	1.5	20	77.000	6420796
AW 15 61 FT	610	80	40	11	1.5	20	85.000	6420826



**St** Ocel

**FT** Žárově zinkováno ponorem

**R** €/ks