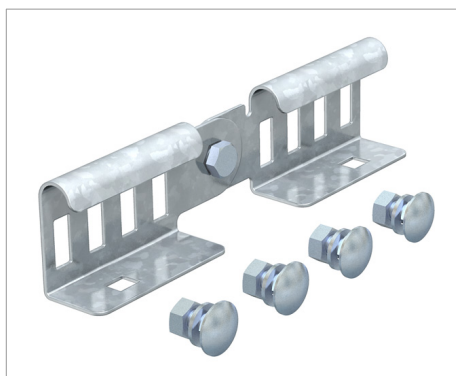


## List technických údajů Kloubová spojka



Kloubová spojka jako vnější spojka pro spojení kabelových žebříků a tvarových dílů s výškou bočnice 45 mm a průchozím děrováním bočnice. Úhel svisle nastavitelný.

Potenciálové vyrovnání je zajištěno sešroubováním.

Typ	Výška bočnice mm	Bal. kus	Hmotnost kg/100 ks	Obj. č.
LGVG 45 FT	45	10	24.000	6200929

**St** Ocel

**FT** žárově zinkováno ponorem

**K** €/ks

