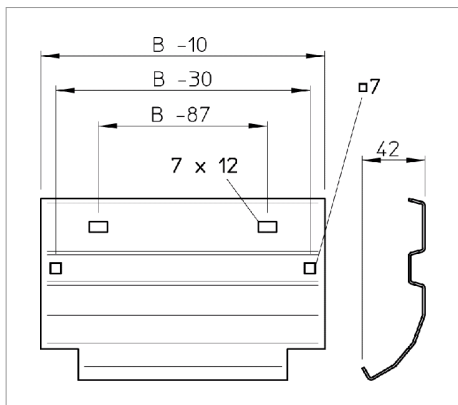


List technických údajů Odbočný plech



Odbočný plech pro montáž na příčku při svislých odbočeních kabelů nebo vedení.

Typ	Šířka mm	Bal. kus	Hmotnost kg/100 ks	Obj. č.
LAB 20 FT	200	20	37.000	6220436
LAB 30 FT	300	25	58.000	6220444
LAB 40 FT	400	25	78.000	6220452
LAB 50 FT	500	15	99.000	6220460
LAB 60 FT	600	15	120.000	6220479

St Ocel

FT Žárově zinkováno ponorem

K €/ks

