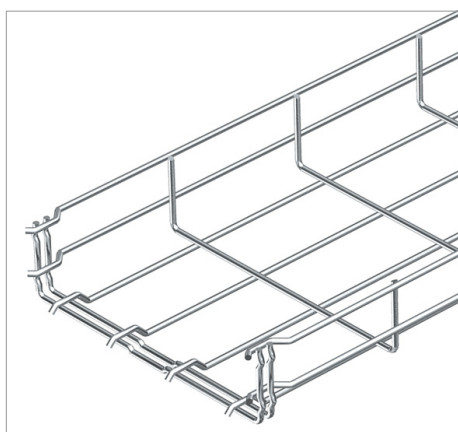
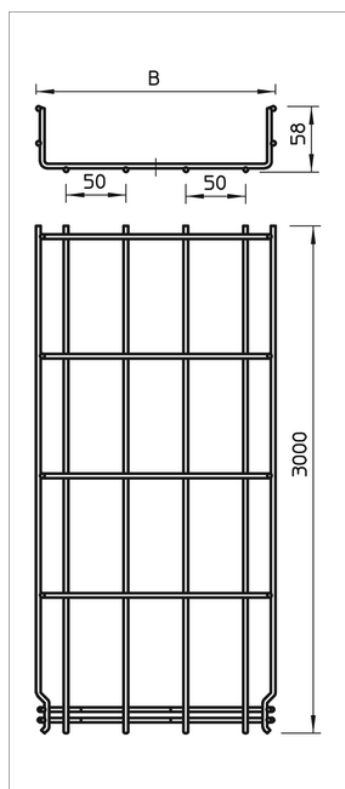


List technických údajů Mřížový žlab GR-Magic®



Mřížový žlab s vytvarovanou integrovanou spojkou s výškou bočnice 55 mm.

Pro mřížový žlab nejsou nutné žádné další spojovací prvky, díly se jednoduše navzájem zasunou. Rozměr ok je 50 x 100 mm (výjimka GRM 55/50 = 20 x 100 mm).



Typ	Šířka mm	Průměr drátu mm	Délka mm	užitečný průřez cm ²	Hmotnost kg/100 m	Obj. č.
GRM 55 50 G	50	3.9	3000	16	67.000	6001441
GRM 55 100 G	100	3.9	3000	40	72.400	6001442
GRM 55 150 G	150	3.9	3000	63	85.800	6001444
GRM 55 200 G	200	3.9	3000	87	100.000	6001446
GRM 55 200 4.8 G	200	4.8	3000	87	151.000	6001447
GRM 55 300 G	300	4.8	3000	129	194.900	6001448
GRM 55 400 G	400	4.8	3000	175	236.700	6001450
GRM 55 500 G	500	4.8	3000	220	279.000	6001452
GRM 55 600 G	600	4.8	3000	265	321.200	6001454

St Ocel

G galvanicky zinkováno

K €/m

