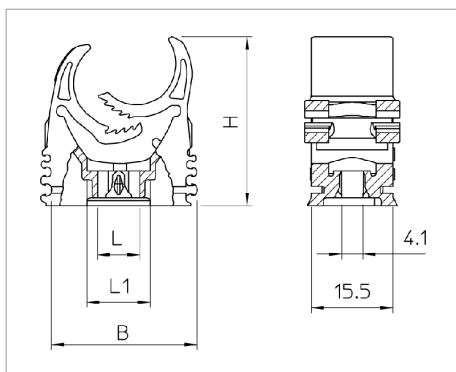


List technických údajů Přichytka Multi-Quick



PG a metrické
Jednoduché upevnění
Bezpečné zacvakutí
Boční řazení
Zjednodušené udržování
Rozsahy upnutí od 15-37 mm
Univerzální použití
Upevnění v lištách typu 2060 a 2061



Typ	Rozsah upínání D mm	Vytahovací hodnoty N	Barva	Přepravní karton	Bal. kus	Hmotnost kg/100 ks	Obj. č.
M-Quick 15-19LGR	1519	40	světle šedá; RAL 7035	1200	100	0.545	2153106
M-Quick 18-22LGR	18.522.5	50	světle šedá; RAL 7035	1200	100	0.750	2153114
M-Quick 25-28LGR	2528.5	60	světle šedá; RAL 7035	600	50	1.120	2153130
M-Quick 31-37LGR	3137	65	světle šedá; RAL 7035	300	25	1.780	2153157

PA Polyamid

Q €/100 ks

