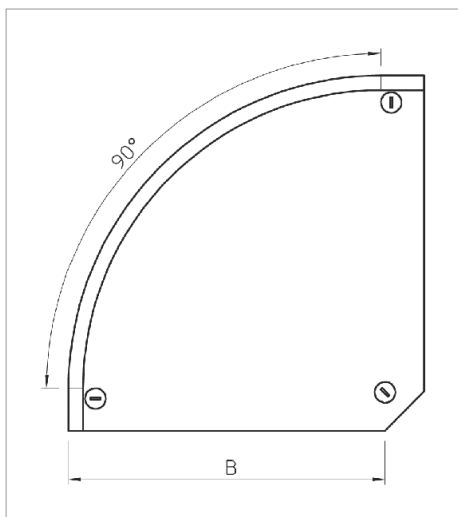


List technických údajů Víko oblouku 90°



Víko oblouku 90° s předmontovanými otočnými západkami.

Víko může být použito u všech výšek bočnic tvarových dílů.



Typ	Šířka mm	Tloušťka plechu mm	Hmotnost kg/100 ks	Obj. č.
DFB 90 100 FS	100	1	21.400	7129610
DFB 90 150 FS	150	1	37.600	7129629
DFB 90 200 FS	200	1	54.200	7129637
DFB 90 300 FS	300	1	96.400	7129653

St Ocel

FS pásově zinkováno

K €/ks

