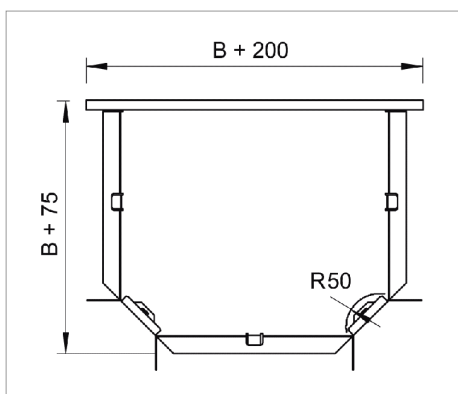
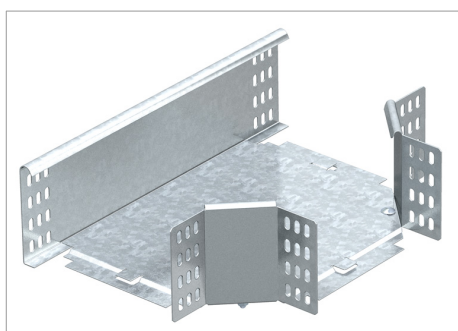


## List technických údajů Odbočný díl T



Odbočný díl T, vodorovný, pro všechny typy kabelových žlabů s výškou bočnice 110 mm.

Tvarový díl je dodáván nesmontovaný. Všechny strany jsou pro stejnou šířku kabelových žlabů.

Včetně příslušného upevňovacího materiálu.

Typ	Šířka mm	Bal. kus	Hmotnost kg/100 ks	Obj. è.
RT 110 FS	100	1	105.000	7003633
RT 120 FS	200	1	160.000	7003668
RT 130 FS	300	1	235.000	7003684

**St** Ocel

**FS** pásově zinkováno

**R** €/ks

