

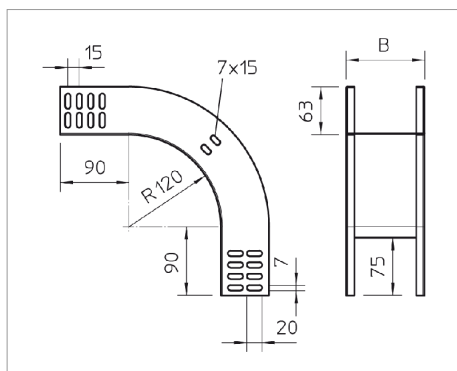
## List technických údajů Svislý oblouk 90°



Svislý oblouk 90° v klesajícím provedení pro všechny typy kabelových žlabů s výškou bočnice 60 mm.

Svislý oblouk se zasune přes konec kabelového žlabu a přišroubuje se.

Upevňovací materiál je třeba objednat zvlášť.



Typ	Šířka mm	Hmotnost kg/100 ks	Obj. č.
RBV 605 F FS	50	53.000	7007051
RBV 610 F FS	100	61.000	7007055
RBV 615 F FS	150	73.000	7007059
RBV 620 F FS	200	84.000	7007063
RBV 630 F FS	300	107.000	7007067
RBV 640 F FS	400	130.000	7007071
RBV 650 F FS	500	153.000	7007075
RBV 660 F FS	600	176.000	7007079

**St** Ocel

**FS** pásově zinkováno

**K** €/ks

