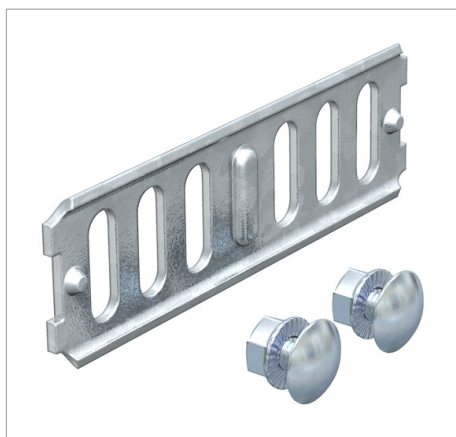


List technických údajů Podélné spojky



Podélné spojky pro přímá spojení kabelových žlabů, tvarových dílů a přepážek s výškou bočnice 35 mm.

Včetně příslušného upevňovacího materiálu.

| Typ | Výška bočnice mm | Bal. kus | Hmotnost kg/100 ks | Obj. č. |
|----------------|----------------------------|-------------|-----------------------|---------|
| RLVK 35 FS | 35 | 10 | 5.100 | 6067085 |
| St Ocel | FS pásově zinkováno | | R €/ks | |

