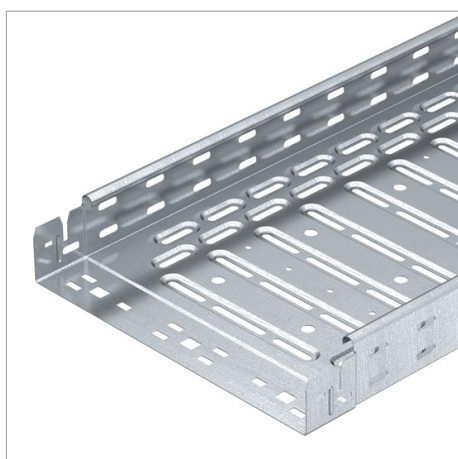


List technických údajů Kabelový žlab RKS-Magic®



RKSM 60 = Systém racionálních kabelových žlabů s výškou bočnice 60 mm.

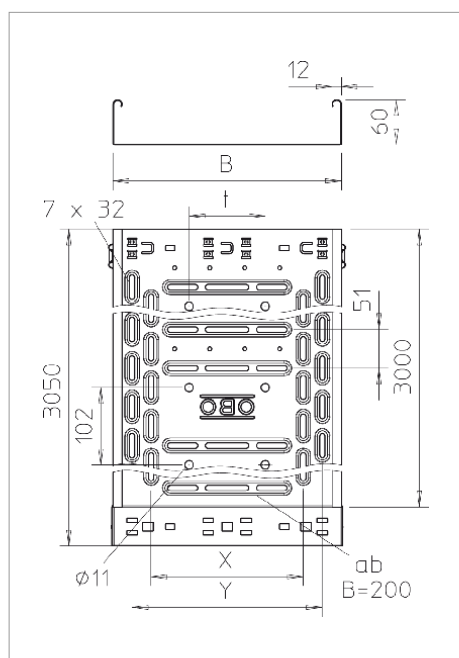
Kabelový žlab se systémem rychlého spojování, včetně všech relevantních spojovacích součástí pro časově úspornou a hospodárnou instalaci, s prolisy podélného děrování dna 7 x 20 mm, k montáži výložníků a od šířky 200 mm s příčnými prolisy 7 x 32 mm pro ventilaci kabelů a k usnadnění montáže. S děrováním 11 mm pro přímé zavěšení závitové tyče. Průchozí boční děrování 7 x 20 mm pro spojky.

Dodávaná délka činí 3050 mm, využitelná délka ve složeném stavu pak 3000 mm.

Pružinový prvek FED 60 lze objednat zvlášť jako příslušenství (náhradní díl) pro kabelový žlab RKS-Magic s výškou bočnice 60 mm pod objednacím číslem 6068859.

Nepřerušené vyrovnání potenciálů je zaručeno i bez doplňkových součástí.

Systém kabelových žlabů otestovaný dle norem EN a na zachování funkčnosti při požáru.



Typ	Šířka mm	Tloušťka plechu mm	Délka mm	Rozměr y mm	Hmotnost kg/100 m	Obj. č.
RKSM 610 FS	100	0.75	3050	50	134.300	6047611
RKSM 615 FS	150	0.75	3050	100	157.700	6047630
RKSM 620 FS	200	0.75	3050	150	183.000	6047638
RKSM 630 FS	300	0.75	3050	250	239.000	6047654
RKSM 640 FS	400	0.9	3050	350	331.300	6047689
RKSM 650 FS	500	0.9	3050	450	392.300	6047719
RKSM 660 FS	600	0.9	3050	550	453.300	6047735

st Ocel

FS pásové zinkováno

R €/m