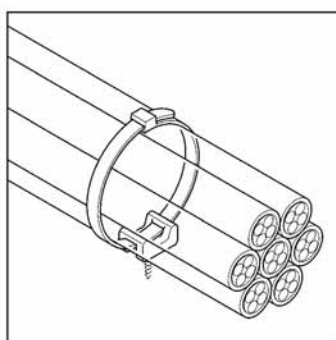
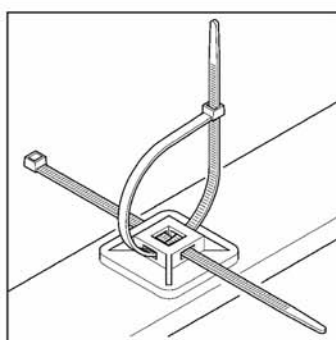


13. PŘÍSLUŠENSTVÍ PRO ELEKTROINSTALACE



**ELEKTROINSTALAČNÍ TRUBKY
PŘÍSLUŠENSTVÍ K TRUBKÁM
VÁZACÍ SPIRÁLY
ÚLOŽNÉ KANÁLY
KABELOVÉ PŘÍCHYTKY
VÁZACÍ PÁSKY**



Elektroinstalační kanály jsou určeny pro uložení většího počtu vodičů a to především v průmyslových aplikacích do 1000 V.

Jsou vyráběny v rozměrech od 25x30 mm až 120x80 mm v konstantní délce 2 m. U každého rozměru je možné zvolit mezi dvěma typy perforace. Žlaby jsou rozměrově stálé v rozmezí provozních teplot 15° C až 60° C, odolné proti kyselinám, olejům, nadměrným teplotám a hoření do 960° C.

Elektroinstalační trubky jsou určeny pro izolační a mechanickou ochranu elektrických vodičů, univerzální uložení nad a pod omítku, na a do hořlavých hmot třídy B až C3, samozhášivé.

Vázací pásky jsou určeny pro přichycení vodičů, kabelů nebo jiného elektroinstalačního materiálu. Jsou vyráběny v bílé a černé barvě, v šířkách (2,4 mm - 9 mm) a délkách (75 mm - 780 mm). Příslušenství je určeno k uchycení na různé povrchy.

Referenční normy: ČSN EN 61386-1, ČSN EN 61386-23

ELEKTROINSTALAČNÍ TRUBKY OHEBNÉ VYSOKO ODOLNÉ SPIREXOVÉ SPIREX

Materiál: PVC samozhášecí
Teplotní rozsah: +5 °C až +60 °C
Pevnost v tlaku: 320N/5cm
Barva: RAL 7035

Použití na ochranu kabelů a kabelových vedení
(odolné namáhání v tahu i tlaku, oděru,
stárnutí a povětrnostním podmínkám
UV- stabilní, uvnitř hladké) s příslušenstvím IP 64.



Elektroinstalační trubky SPIREX - GUS 2311

Vnitřní Ø	Vnější Ø	Barva	Balení	Katalogové číslo
8	12,1	■	30	GUS8G
10	14,7	■	30	GUS10G
12	16,4	■	30	GUS12G
14	18,9	■	30	GUS14G
16	20,7	■	30	GUS16G
20	25,0	■	30	GUS20G
22	27,0	■	30	GUS22G
25	30,6	■	30	GUS25G
28	33,5	■	30	GUS28G
32	38,0	■	30	GUS32G
35	41,0	■	30	GUS35G
40	46,4	■	30	GUS40G
50	57,2	■	30	GUS50G
60	68,0	■	30	GUS60G



Referenční normy: ČSN EN 61386-1, ČSN EN 61386-23

PŘÍSLUŠENSTVÍ K ELEKTROINSTALAČNÍM TRUBKAM SPIREX

Stupeň krytí: IP65
Provozní teplota: -5 °C do +60 °C
Mechanická odolnost : IK06 - IK10
Materiál odolný UV záření.
GLOW WIRE: 750° C
Barva: RAL7035



Vývodka na spojení do krabice (PG závit)

PG závit	SPIREX Ø (mm)	Barva	Balení	Katalogové číslo
PG11 →	12	■	50/1200	864.601
PG13,5 →	12	■	50/1200	864.603
→	16	■	50/800	864.605
PG16 →	16	■	50/800	864.606
PG21 →	20	■	50/400	864.607
PG29 →	25	■	25/300	864.609
PG36 →	32	■	25/200	864.611



Vývodka na spojení do krabice (metrický závit)

M závit	SPIREX Ø (mm)	Barva	Balení	Katalogové číslo
M16x1,5 →	10	■	50/1200	864.651
→	12	■	50/1200	864.653
M20x1,5 →	16	■	50/800	864.655
M25x1,5 →	20	■	50/400	864.657
M32x1,5 →	25	■	25/300	864.659
M40x1,5 →	32	■	25/200	864.661
M50x1,5 →	40	■	15/120	864.663
M63x1,5 →	50	■	10/80	864.665



Přechodka z pevné trubky na SPIREX trubku

Trubka pevná Ø (mm)	SPIREX Ø (mm)	Barva	Balení	Katalogové číslo	
16	→	12	■	50/800	864.716
	→	16	■	50/600	864.816
20	→	16	■	50/600	864.720
	→	20	■	50/400	864.820
25	→	20	■	50/400	864.725
	→	25	■	25/200	864.825
32	→	25	■	25/200	864.732
	→	32	■	20/160	864.832
40	→	32	■	20/160	864.740
	→	40	■	15/120	864.840
50	→	40	■	15/120	864.750
	→	50	■	10/80	864.850

Referenční normy: ČSN EN 61386-1, ČSN EN 61386-22

**ELEKTROINSTALAČNÍ TRUBKY
OHEBNÉ - IPCN 3321 (750N)**

Materiál: PVC, Barva: černá
 Teplotní rozsah: -5 °C až +60 °C
 Pevnost v tlaku: 750N/5cm
 Samozhášivě, použití ve všech stupních
 hořlavosti A - C3

**Elektroinstalační trubky IPCN 3321 (750N) SUPERLUB®***

Vnitřní Ø	Vnější Ø	Barva	Balení	Katalogové číslo
16	10,7	■	100	IPCN16F*
20	14,1	■	100	IPCN20F*
25	18,2	■	50	IPCN25F*
32	24,2	■	25	IPCN32F*
40	32,4	■	25	IPCN40
50	41,2	■	25	IPCN50
63	50,6	■	20	IPCN63

Pozn.: Typy s „F“ jsou dodávány s vodícím drátem
 * Vnitřní stěny trubek jsou namazané pro ulehčení instalace

ICE 3341 (750N)

Materiál: PVC
 Barva: RAL7037
 Teplotní rozsah: -25 °C až +60 °C
 Pevnost v tlaku: 750N/5cm
 Samozhášivě, použití ve všech stupních
 hořlavosti A - C3

**Elektroinstalační trubky ICE 3341 (750N)**

Vnitřní Ø	Vnější Ø	Barva	Balení	Katalogové číslo
16	10,7	■	50	ICE16F
20	14,1	■	50	ICE20F
25	18,2	■	50	ICE25F
32	24,2	■	25	ICE32F
40	32,4	■	25	ICE40
50	41,2	■	25	ICE50

Pozn.: Typy s „F“ jsou dodávány s vodícím drátem

IPS 2221 (320N)

Materiál: PVC
 Barva: RAL7035
 Teplotní rozsah: -5 °C až +60 °C
 Pevnost v tlaku: 320N/5cm
 Samozhášivě, použití ve všech stupních
 hořlavosti A - C3

**Elektroinstalační trubky IPS 2221 (320N)**

Vnitřní Ø	Vnější Ø	Barva	Balení	Katalogové číslo
16	10,7	■	50	IPS16F
20	14,1	■	50	IPS20F
25	18,2	■	50	IPS25F
32	24,2	■	25	IPS32F
40	32,4	■	25	IPS40
50	41,2	■	25	IPS50

Pozn.: Typy s „F“ jsou dodávány s vodícím drátem

Referenční normy: ČSN EN 61386-1, ČSN EN 61386-21

**ELEKTROINSTALAČNÍ TRUBKY
PEVNÉ - IRL 3321 (750N)**

Materiál: PVC, RAL 7035
 Teplotní rozsah: -5 °C až +60 °C
 Pevnost v tlaku: 750N/5cm
 Samozhášivě, použití ve všech stupních
 hořlavosti A - C3

**Elektroinstalační trubky IRL 3321 (750 N)**

Vnitřní Ø	Vnější Ø	Barva	Balení	Katalogové číslo
16	13,0	■	75	IRL16 FB
20	17,1	■	51	IRL20 FB
25	21,7	■	51	IRL25 FB
32	28,2	■	30	IRL32 FB
40	36,2	■	21	IRL40 FB
50	45,7	■	15	IRL50 FB
63	56,0	■	9	IRL63 FB

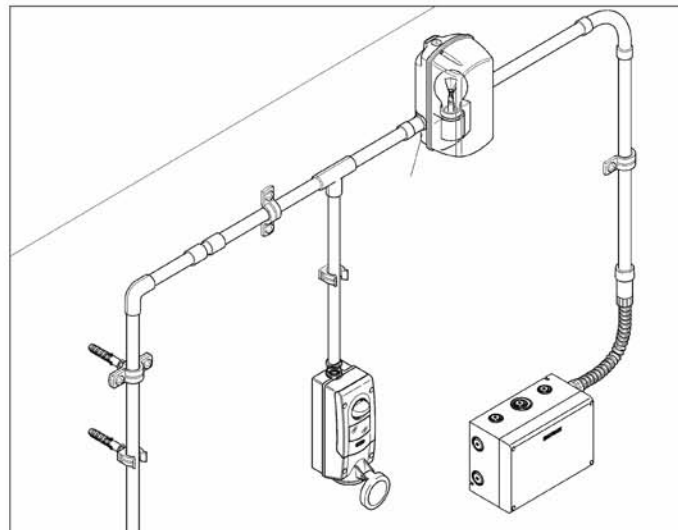
Pozn.: Typy s „FB“ provedení s hrdlem nahrazující spojku, délka trubky 3 m.

IRS 2221 (320N)

Materiál: PVC
 Barva: RAL 7035
 Teplotní rozsah: -5 °C až +60 °C
 Pevnost v tlaku: 320N/5cm
 Samozhášivě, použití ve všech stupních
 hořlavosti A - C3

**Elektroinstalační trubky IRS 2221 (320 N)**

Vnitřní Ø	Vnější Ø	Barva	Balení	Katalogové číslo
16	13,0	■	75	IRS16 FB
20	17,1	■	51	IRS20 FB
25	21,7	■	51	IRS25 FB
32	28,2	■	30	IRS32 FB
40	36,2	■	21	IRS40 FB
50	45,7	■	15	IRS50 FB



Referenční normy: ČSN EN 61386-1, ČSN EN 61386-21
ČSN EN 60423

PŘÍSLUŠENSTVÍ K ELEKTROINSTALAČNÍM TRUBKÁM

Stupeň krytí: IP40
Provozní teplota: -5 °C do +60 °C
Mechanická odolnost: IK06 - IK10
Materiál odolný UV záření.
GLOW WIRE: 750 °C
Barva: RAL7035



Kontrolní koleno

Pro trubku \varnothing (mm)	Barva	Balení	Katalogové číslo
16	■	50/1200	860.1116/G
20	■	50/600	860.1120/G
25	■	50/2400	860.1125/G
32	■	25/200	860.1132/G



Kontrolní T

Pro trubku \varnothing (mm)	Barva	Balení	Katalogové číslo
16	■	50/800	860.1216/G
20	■	50/400	860.1220/G
25	■	25/300	860.1225/G
32	■	20/160	860.1232/G



Koleno

Pro trubku \varnothing (mm)	Barva	Balení	Katalogové číslo
16	■	50/800	862.916/G
20	■	50/400	862.920/G
25	■	25/200	862.925/G
32	■	25/100	862.932/G
40	■	15/60	862.940/G
50	■	10/40	862.950/G



Spojka

Pro trubku \varnothing (mm)	Barva	Balení	Katalogové číslo
16	■	100/1200	862.1016/G
20	■	100/800	862.1020/G
25	■	50/600	862.1025/G
32	■	50/300	862.1032/G
40	■	20/160	862.1040/G
50	■	20/120	862.1050/G



Spojka transparentní

Pro trubku \varnothing mm	Balení	Katalogové číslo
16	100/2000	MFL16
20	100/2000	MFL20
25	100/700	MFL25
32	100/400	MFL32
40	300	MFL40
50	150	MFL50

Referenční normy: ČSN EN 61386-1, ČSN EN 61386-21
ČSN EN 60423

PŘÍSLUŠENSTVÍ K ELEKTROINSTALAČNÍM TRUBKÁM

Stupeň krytí: IP65
Provozní teplota: -5 °C do +60 °C
Mechanická odolnost: IK06 - IK10
Materiál odolný UV záření.
GLOW WIRE: 750 °C
Barva: RAL7035



Spojka do krabice

Pro trubku \varnothing (mm)	Otvor \varnothing (mm)	Závit	Barva	Balení	Katalogové číslo
16	→ 16-18	M16x1,5	■	50/800	864.516
20	→ 20-22	M20x1,5	■	50/600	864.520
25	→ 25-28	M25x1,5	■	50/400	864.525
32	→ 32-35	M32x1,5	■	25/300	864.532
40	→ 40-44	M40x1,5	■	25/200	864.540
50	→ 50-54	M50x1,5	■	15/120	864.550



Koleno 90°

Pro trubku \varnothing (mm)	Barva	Balení	Katalogové číslo
16	■	50/600	864.216
20	■	50/400	864.220
25	■	25/200	864.225
32	■	25/100	864.232
40	■	15/60	864.240
50	■	10/40	864.250



Koleno flexibilní 90°

Pro trubku \varnothing (mm)	Barva	Balení	Katalogové číslo
16	■	50	864.2016
20	■	50	864.2020
25	■	50	864.2025
32	■	25	864.2032
40	■	25	864.2040
50	■	15	864.2050



Spojka

Pro trubku \varnothing (mm)	Barva	Balení	Katalogové číslo
16	■	50/800	864.316
20	■	50/600	864.320
25	■	50/400	864.325
32	■	25/200	864.332
40	■	20/160	864.340
50	■	10/80	864.350

Referenční normy: ČSN EN 61386-1, ČSN EN 61386-2
ČSN EN 60423

PŘÍSLUŠENSTVÍ K ELEKTROINSTALAČNÍM TRUBKÁM

Provozní teplota: -15 °C do +60 °C
Materiál: bezhalogenový, odolný UV záření
GLOW WIRE: 750 °C
Barva: RAL7035



Přichytka zasouvací s možností bočního spojení

Pro trubku \varnothing (mm)	Barva	Balení	Katalogové číslo
16	■	100/1000	860.1316/G
20	■	100/1000	860.1320/G
25	■	100/1000	860.1325/G
32	■	100/800	860.1332/G
40	■	50/400	860.1340/G
50	■	25/250	860.1350/G



Přichytka zasouvací s hmoždinkou

Pro trubku \varnothing (mm)	Barva	Balení	Katalogové číslo
16	■	100/1000	860.2016
20	■	100/1000	860.2020
25	■	100/800	860.2025
32	■	50/500	860.2032



Přichytka zaklapávací (CLIP)

Pro trubku \varnothing (mm)	Barva	Balení	Katalogové číslo
16	■	100/1000	860.1516
20	■	100/1000	860.1520
25	■	100/800	860.1525
32	■	50/500	860.1532
40	■	50/400	860.1540
50	■	25/250	860.1550



Přichytka nastavitelná

Pro trubku \varnothing (mm)	Rozsah \varnothing (mm)	Barva	Balení	Katalogové číslo
16-20	14-22	■	100/1200	860.01620
25-32	23-35	■	50/600	860.02532
40-50	38-50	■	40/320	860.04050



Přichytka stahovací

Rozsah \varnothing (mm)	Barva	Balení	Katalogové číslo
13-32	■	100/1000	860.1616
40-63	■	100/500	860.1640

Referenční normy: ČSN EN 61386-1, ČSN EN 61386-2
ČSN EN 60423

PŘÍSLUŠENSTVÍ K ELEKTROINSTALAČNÍM TRUBKÁM

Provozní teplota: -15 °C do +60 °C
Materiál: vyrobeno z pozinkovaného plechu



Přichytka kovová s M6 závitem na základně

Pro trubku \varnothing (mm)	Balení	Katalogové číslo
10-11	100/1000	820.610
12-13	100/1000	820.612
14-15	100/1000	820.614
16-17	100/1000	820.616
19-20	100/1000	820.620
21-22	100/1000	820.622
25-26	100/1000	820.625
28-29	100/1000	820.628
31-32	100/1000	820.632
38-40	100/1000	820.640
48-50	50/400	820.650



Přichytka kovová poloviční

Pro trubku \varnothing (mm)	Balení	Katalogové číslo
10-11	200/1000	820.710
12-13	200/1000	820.712
14-15	200/1000	820.714
16-17	100/1000	820.716
19-20	100/1000	820.720
21-22	100/1000	820.722
25-26	100/1000	820.725



Přichytka

Pro trubku \varnothing (mm)	Balení	Katalogové číslo
10-11	100/1000	820.810
12-13	100/1000	820.813
16-17	100/1000	820.816
19-20	100/1000	820.819
21-22	100/1000	820.822
25-26	100/1000	820.826
28-29	100/1000	820.828
31-32	100/1000	820.832
38-40	100/1000	820.838
48-50	50/500	820.850

VÁZACÍ SPIRÁLY



Vázací spirály kabelů - plastové

Vnitřní \varnothing	Vnější \varnothing	Barva	Balení	Katalogové číslo
3	5	□	25/700	865.603
4	6	□	25/600	865.604
6	8	□	25/500	865.606
8	10	□	25/400	865.608
10	12	□	25/200	865.610
12	14	□	20/160	865.612
14	16	□	20/120	865.614

Referenční normy: ČSN EN 50085-1, ČSN EN 50085-2-3

ÚLOŽNÉ KANÁLY - PERFOROVANÉ

Dodávané s víkem
Barva: šedá RAL 7030
Délka kanálů 2 m
Provozní teplota: -15 °C do +60 °C



Rozměry (mm)	Výška štěrbin (mm)	Barva	Balení	Katalogové číslo	
				stand. perforace	zhuštěná perforace
25x30	17,5	■	58	874.2530	874.R2530
25x40	27,5	■	48	874.2540	874.R2540
25x60	46	■	34	874.2560	874.R2560
25x80	66	■	28	874.2580	874.R2580
40x30	17,5	■	38	874.4030	874.R4030
40x40	27,5	■	30	874.4040	874.R4040
40x60	46	■	22	874.4060	874.R4060
40x80	66	■	36	874.4080	874.R4080
60x40	27,5	■	40	874.6040	874.R6040
60x60	46	■	32	874.6060	874.R6060
60x80	66	■	24	874.6080	874.R6080
80x40	27,5	■	32	874.8040	874.R8040
80x60	46	■	24	874.8060	874.R8060
80x80	66	■	16	874.8080	874.R8080
100x40	27,5	■	24	874.0040	874.R0040
100x60	46	■	20	874.0060	874.R0060
100x80	66	■	16	874.0080	874.R0080
120x40	27,5	■	20	874.0240	874.R0240
120x60	46	■	14	874.0260	874.R0260
120x80	66	■	12	874.0280	874.R0280

KABELOVÉ PŘÍCHYTKY S HŘEBÍKEM



Kruhové

Průměr kabelu Ø mm	Rozměry	Balení	Katalogové číslo	
			barva	barva
3-4	1,8x18	100/5000	830.30/3-4	830.30/3-4G
5	2x21	100/5000	830.30/5	830.30/5G
6	2x21	100/5000	830.30/6	830.30/6G
7	2x21	100/5000	830.30/7	830.30/7G
8	2x21	100/5000	830.30/8	830.30/8G
10	2x27	100/5000	830.30/10	830.30/10G
12	2x27	100/3000	830.30/12G	830.30/12G
14	2x27	100/3000	830.30/14G	830.30/14G
16	2x35	100/5000	830.30/16G	830.30/16G
19	2,5x40	100/3000	830.30/19G	830.30/19G
22	2,5x40	100/1000	830.30/22G	830.30/22G
26	2,7x50	100/1000	830.30/26G	830.30/26G
28	2,7x60	100/1000	830.30/28G	830.30/28G
32	2,7x60	100/1000	830.30/32G	830.30/32G



Ploché

Šířka kabelu mm	Balení	Katalogové číslo	
		barva	barva
3,5	100/5000	830.30/P3	830.30/P3G
5	100/3000	830.30/P5	830.30/P5G
6	100/5000	830.30/P6	830.30/P6G
8	100/3000	830.30/P8	830.30/P8G
11	100/1000	830.30/P11	830.30/P11G
13	100/1000	830.30/P13	830.30/P13G

Referenční normy: ČSN EN 50146

VÁZACÍ PÁSKY

Materiál: bez halogenový PA6.6
Teplota použití: -40 °C až +85 °C
GLOW WIRE: 650 °C, UL 94 V2



Vázací pásky

Rozměr (mm)	Rozsah svazku Ø mm	Pevnost kg	Balení	Katalogové číslo	
				barva	barva
2,4x75	0,75-15	6,12	100/2000	839.42080	839.52080
2,5x95	1-21	8,16	100/2000	839.42100	839.52100
2,5x135	1-32	8,16	100/2000	839.42120	839.52120
2,6x160	1-40	8,16	100/2000	839.42160	839.52160
2,6x200	1-50	8,16	100/2000	839.42200	839.52200
3,6x140	2-35	13,26	100/2000	839.43140	839.53140
3,6x200	2-50	13,26	100/2000	839.43200	839.53200
3,6x290	2-80	13,26	100/2000	839.43300	839.53300
3,6x370	2-103	13,26	100/2000	839.43370	839.53370
4,8x180	2-45	22,44	100/2000	839.44190	839.54190
4,8x200	3-50	22,44	100/2000	839.44200	839.54200
4,8x250	3-68	22,44	100/2000	839.44250	839.54250
4,8x290	3,5-79	22,44	100/2000	839.44300	839.54300
4,8x360	3,5-103	22,44	100/2000	839.44370	839.54370
4,8x430	3,5-115	22,44	100/2000	839.44430	839.54430
7,8x180	3,5-45	55,8	100/2000	839.47200	839.57200
7,8x300	4-80	55,8	100/2000	839.47290	839.57290
7,8x365	8-100	55,8	100/2000	839.47370	839.57370
9x780	32-233	71,4	100/1000	839.47780	839.57780

PŘÍSLUŠENSTVÍ K VÁZACÍM PÁSKÁM



Samolepicí úchytka pro pásky

Popis	Barva	Balení	Katalogové číslo
28,5 x 28,5	□	100/1000	839.39/100

* max. šířka pásky 4,8 mm



Úchytka hmoždinková pro pásky

Otvor ve stěně	Barva	Balení	Katalogové číslo
Ø 7-8 mm, délka 40 mm	■	100/1000	839.39/101

* max. šířka pásky 9 mm



Úchytka pro pásky do otvorů

Otvor Ø	Barva	Balení	Katalogové číslo
Max. 6,4 mm, tloušťka panelu max 3 mm	□	100/1000	839.39/102

* max. šířka pásky 4,8 mm



Sedlová úchytka pro pásky

Popis	Rozměr	Barva	Balení	Katalogové číslo
Otvor pro šroub M4	15,5 x 22x5	□	100/1000	839.39/103

* max. šířka pásky 4,8 mm



Utahovací kleště

Popis	Barva	Balení	Katalogové číslo
Pro všechny typy pásek	■	1/20	839.39/104