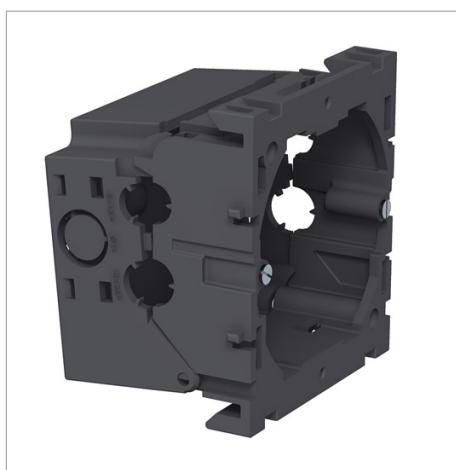


## List technických údajů Přístrojová krabice, jednoduchá



Čelně zajišťovaná přístrojová krabice pro systémy spínačů, s výklopným a v případě potřeby také odnímatelným spodním dílem pro rychlé připojení vedení, se vstupními otvory pro vedení o průměru do 14 mm.

Vodorovná upevňovací rozteč 60 mm.

Typ	Barva	Bal. kus	Hmotnost kg/100 ks	Obj. è.
71GD6	ocelově šedá; RAL 7011	5	5.600	6288610
71GD6	ocelově šedá; RAL 7011	1	5.700	6288615

PA Polyamid

L €/ks

