

FRÄNKISCHE

Elektroinstalační trubky

Hlavní katalog



Aktualizace: září 2012



**DRENÁŽNÍ SYSTÉM
ELEKTROSYSTÉMY
DOMÁCÍ TECHNIKA
PRŮMYSLVÉ VÝROBKY**



Ohebné elektroinstalační trubky	4 – 18
FFKu-ReMo click, FFKuS-POF net, FFKu-Smart net, Trubka pro multimediální kabeláž, FBY-SL-CZ, FBY-EL-F Highspeed, FBY-EL Highspeed, FFKu-EL-F, FFKu-EM-F Highspeed, FFKu-EM-F, FFKu-EM-F-UV Highspeed, FFKuS-EM-F Highspeed, FFKuS-EM-F-105 Highspeed, FFKuS-ES-F-UV Highspeed	
Tuhé elektroinstalační trubky	19 – 21
isofix-EL-F, FPKu-EM-F, FPKu-ES-F	
UV stabilizované trubky	22 – 24
FPKu-ES-F-UV, FPKu-EM-F-UV	
Bezhalogenové trubky	25 – 27/29 – 30
FPKu-EM-F-LS0H Low Smoke, FFKu-EL-F-LS0H Low Smoke, FFKu-EM-F-LS0H Low Smoke, FFKuS-EM-F-LS0H Low Smoke, FPKu-EL-F-H0, FPKu-EM-F-H0	
Protipožární ochrana	28
BSM-E, BSF-E Firestop	
Ohebné kovové elektroinstalační trubky	31
FFS-ES, FFSK-ES-UV	
Kovové elektroinstalační trubky	32 – 35
Staro Steck-ES, Staro Gewinde-ES, Staro Steck-ES-V, Staro Gewinde-ES-V	
Hliníkové elektroinstalační trubky	36 – 37
Alu Steck-ES, Alu Gewinde-ES	
Nerezové elektroinstalační trubky	38 – 39
V4 Steck-ES, V2 Steck-ES	
Příslušenství pro všechny případy	40
SMK-E, SMG-E	
Základová trubka z PE	41
Furowell	
Ochranné trubky pro kabely	42 – 44
Kabuflex® S, Kabuflex® R, Kabuflex® R-UV	
Stěnový prostup odolný proti tlakové vodě	45
Kabu-Seal	

Ochranné trubky pro kabely	46
<u>FFVYN</u>	
Ochranné kryty pro kabely	47
<u>FRH, FHA, FPL</u>	
Podélně dělené ohebné trubky	49 – 51
<u>Co-flex PP, Co-flex PA6, Co-flex-PP-UV, Co-flex-PP-bílá</u>	
Ohebné trubky pro průmyslové použití	52 – 53
<u>FFMYD, FFTYL-BS, FFTYL-V, FFTYL-MOD-BS</u>	
Příslušenství pro plastové ohebné trubky	54 – 68
<u>FKC Click, FKC-B90 Click, FKC-B45 Click, FKC Click Pg, FKC-B90 Click Pg, FKC-B45 Click Pg, FKC-I Click, FKC-Z Click, FKC-S Click, FKC-M Click</u>	
Ohebné trubky pro průmyslové použití	69 – 72
<u>FFMSS, FFMSS-K, FMV, FFMSS-K-FD, FMV-FD, FFKSS-SW, FKV-SW</u>	
Technický dodatek	73 – 77
<u>chemické vlastnosti, použití výrobků</u>	
Marketing servis	78 – 79
<u>propagační aktivity, poradenství, kontaktní partneři</u>	

Revoluce v elektroinstalaci ...



FFKu-ReMo click

Jednodušeji to již nejde:

- instalace na vnější fasádě → jednoduché a rychlé rozšíření infrastruktury natažením ve vnější izolační vrstvě
- žádné bourání při Renovaci-/Sanaci-/Modernizaci
- patentovaná konstrukce pro rychlou click-montáž na ReMo click-lištu
- jednoduchá a rychlá montáž samolepících ReMo click-lišt na všechny podklady
- optimální pro použití v lehkých konstrukcích
- využití při podlahové instalaci

NOVÉ



VDE 0605
DIN EN 61386-22
Zatřídění: 23422



Minimální pevnost v tlaku: 320 N/5 cm

FFKu-ReMo click

23422

Ohebná plastová Highspeed-trubka z polyolefinu pro sanaci, renovaci a modernizaci s vysoce kluznou vnitřní vrstvou a patentovanou konstrukcí pro snadnou a spolehlivou montáž na ReMo click lištu. V barvě signální modrá (RAL 5005), nešířící plamen a se zvýšenou pevností v tlaku 500 N/5 cm.

Použití:

FFKu-ReMo click je vyvinutá speciálně pro instalaci na vnějším průčelí domů. Zde může být relativně snadno realizována nová infrastruktura pro elektrickou instalaci a komunikační sítě. Tato možnost se nabízí zvláště při provádění zateplení fasády domu. V tomto případě je FFKu-ReMo click integrován mezi vnější stěnu a zateplovací systém. ReMo click lišty jsou opatřeny lepicí páskou a jednoduchým způsobem se upevní na podklad.

Fyzikální vlastnosti:

- materiál: Polyolefin
- zvýšená pevnost v tlaku 500 N/5 cm
- střední rázová pevnost
- tepelná odolnost od -25 °C do +90 °C
- ohebná
- nešířící plamen
- odolná korozi

Typ	Čís. výrobku	25
Vnější Ø*: mm		25,0
Vnitřní Ø: mm		18,0
Poloměr ohybu: mm		110
Obsah svazku: m		50
Hmotnost svazku: kg		4,3
Obsah palety: m		1.200
Barva: signální modř	266.10.025

* výrobní rozměrové tolerance dle DIN EN 60423 / IEC 60423

Příslušenství

NOVÉ



ReMo click-lišta (RAL 9005, černá) z PVC pro FFKu-ReMo click

s připravenou lepicí páskou s extrémně vysokou okamžitou přilnavostí, možnost spojení do řady

ReMo click lišta	Čís. výr.	
Jednotka balení/kus		50
Barva: černá	266.70.001

NOVÉ



Utěsněná ReMo UP-krabice (RAL 9005, černá) pro FFKu-ReMo click

se zadním přívodem

ReMo UP krabice	Čís. výr.	25
Jednotka balení/kus		25
Barva: černá	266.80.025

Násuvná spojka, pevná v tahu (transparentní) pro FFKu-ReMo click



SMSKu-EZF	Čís. výr.	25
Jednotka balení/kus		50
Barva: transparentní	259.50.025

Všechny díly příslušenství nešíří plamen. Zkouška proti šíření plamene dle DIN 61386-1 zkouška žhavou smyčkou dle DIN IEC 60695-2-11

2 v 1: Zásobování energií a datové připojení v jedné trubce



FFKuS-POF net

Přímo a bezstarostí do budoucnosti ...

- Highspeedtrubka s integrovaným POF-vedením
- datové připojení a zásobování energií v jediném systému
- základ pro budoucí informační sítě v budovách
- všechny možnosti využití Smart Home (automatizace, řízení, přenos, atd.)
- splňuje všechny požadavky FITH sítě
- rychlá montáž POF vedení – jednoduché připojení do zásuvky
- není nutné žádné stínění datového vedení
- plug and play



NOVÉ



VDE 0605
DIN EN 61386-22
Zatřídění: 33412
Minimální pevnost v tlaku: 750 N/5 cm



FFKuS-POF net

33412

Ohebná plastová Highspeed-trubka z PVC pro střední mechanické namáhání s vysoce kluznou vnitřní vrstvou, s plastovým pláštěm a integrovaným POF vedením. V barvě modrofialová (RAL 4005), nešířící plamen.

Použití:

S FFKuS-POF net si instalujete budoucnost již dnes. Přes integrované POF-vedení (polymer optické vlákno) získáte úplnou informační síť ve Vašem domě a jsou splněny všechny požadavky sítě FITH (Fiber In The Home). Současně je k dispozici elektroinstalační trubka pro potřebné vedení energie. Tím máte při použití FFKuS-POF net k dispozici dvě možnosti v jednom, datové připojení a zásobení energií.

Fyzikální vlastnosti:

- materiál: PVC
- střední pevnost v tlaku
- střední rázová pevnost
- tepelná odolnost od -25 °C do +60 °C
- ohebná
- nešířící plamen
- odolná korozi

Typ	Čís. výr.	25
Vnější Ø*: mm		25,0
Vnitřní Ø: mm		17,2
Poloměr ohybu: mm		160
Obsah svazku: m		100
Hmotnost svazku: kg		13,0
Obsah palety: m		500
Barva: modrofialová	257.10.025

* výrobní rozměrové tolerance dle DIN EN 60423 / IEC 60423

Příslušenství

NOVÉ



1,00 PMMA-vlákno duplex s 2,2 mm POF- vedením (polymerové optické vlákno), PE-plášť, černý



POF-vedení duplex 2,2 PE	Čís. výr.	
Jednotka balení/kus		100
	257.80.102

NOVÉ



POF-svorka pro POF-vedení duplex 2,2

POF-svorka duplex 2,2	Čís. výr.	
Jednotka balení/kus		5
	257.50.002

NOVÉ



POF-řezací nástroj pro standardní POF-vedení

POF-řezací nástroj	Čís. výr.	
Jednotka balení/kus		5
	257.90.001

Všechny díly příslušenství nešíří plamen. Zkouška proti šíření plamene dle DIN 61386-1 zkouška žhavou smyčkou dle DIN IEC 60695-2-11

Instalace podle DIN18015-1



FFKu-Smart net

Budete stále na té bezpečné straně!

- dvoustěnná, uvnitř hladká datová trubka – optimální pro optická vedení se skleněným vláknem, POF, datové kabely, koaxiální vedení podle požadavků DIN 18015-1
- ideální pro inteligentní sítě a měření, vedení v inteligentních domech
- snadné zafukování a tažení vedení
- pevná trasa vedení (těsné ohyby a problémy při montáži jsou minimalizovány)
- vysoká kluzná schopnost
- dvojitá ochrana díky vnější trubce a vnitřnímu ostění

NOVÉ



VDE 0605
DIN EN 61386-22
Zatřídění: 33522

Minimální pevnost v tlaku: 750 N/5 cm



FFKu-Smart net

33522

Ohebná plastová trubka z polyolefinu pro střední mechanické namáhání. Dvojitá stěna, vnitřní hladká vrstva s vysokou kluznou schopností. V barvě modrofialová (RAL 4005), nešířící plamen.

Použití:

Datová trubka je dvoustěnná, uvnitř hladká s vysokou kluznou schopností. Zatahování a sunutí vedení je velice usnadněno. Datová trubka je ideální pro inteligentní sítě a měření, vedení v inteligentních domech propojování ovládacích prvků a skříní. Díky střední mechanické pevnosti v tlaku může být datová trubka pokládána jak do betonu tak pod omítku.

Fyzikální vlastnosti:

- materiál: Polyolefin
- střední pevnost v tlaku
- střední rázová pevnost
- tepelná odolnost od -45 °C do +90 °C
- ohebná
- nešířící plamen
- odolná korozi

Typ	Čís. výr.	25
Vnější Ø*: mm		25,0
Vnitřní Ø: mm		17,0
Poloměr ohybu: mm		160
Obsah svazku: m		50
Hmotnost svazku: kg		5,5
Obsah palety: m		400
Barva: modrofialová	252.30.025

* výrobní rozměrové tolerance dle DIN EN 60423 / IEC 60423



Trubka pro multimediální kabeláž

Použití:

Trubka pro multimediální kabeláž je ohebná plastová trubka určená pro instalaci pod omítku. Kabely a konektory se dají i po letech pohodlně vyměnit.

Fyzikální hodnoty:

- materiál: polyolefin
- tepelná odolnost od -5 °C do $+90\text{ °C}$
- samozhášivý

Obsah dodávky:

1,5 m souprava: 1,5 m oválná trubka, 2 vývodové krabice, 2 koncovky

2 x 1,5 m souprava: 2 x 1,5 m oválná trubka, 2 vývodové krabice, 2 koncovky, 1 spojka

Typ	Čís. výr.	1,45	2 x 1,5
Vnější Ø*: mm		92/50	92/50
Vnitřní Ø: mm		82/40	82/40
Délka v m		1,5	2 x 1,5
Jednotk. balení/obsah krabice: ks		1/30	1/15
Trubka pro multimediální kabeláž	294.10.092	...11.092

* výrobní rozměrové tolerance podle DIN EN 60423

Pokyny pro instalaci



- 1** Trubka pro multimediální kabeláž instalovaná ve stěně
- 2** Kabely položené pod omítkou
- 3** „Bez kabelová“ instalace s trubkou pro multimediální kabeláž

Přednosti:

- trubka o délce 1,50 m se výborně hodí pro skryté připojení plochých televizorů
- 3 m délka se používá ve školách, nemocnicích a jednacích místnostech
- díky oválnému tvaru je zapotřebí montážní hloubka jen asi 6 cm
- omítkou se dá vrtat přímo do trubky
- v dodávce jsou obsaženy dvě vývodové krabice a dvě koncovky (3 m souprava: 1 spojka)

FBY-SL-CZ

11422



Ohebná trubka s velmi nízkou mechanickou odolností 125 N z polyolefinu, přírodní barvy – materiál je samozhášivý.

Použití:

FBY-SL-CZ je díky své pružnosti a snadnému tažení vedení určena pro podomítkové instalace.

Fyzikální vlastnosti:

- materiál: polyolefin
- nízká pevnost v tlaku
- nízká rázová pevnost
- tepelná odolnost od -25 °C do +90 °C
- odolný proti šíření plamene
- odolný proti korozi

Zatřídění: 11422

Minimální pevnost v tlaku: 125 N/5 cm

Typ	Čís.výr.	13,5	16	23	29	36	48*	
Vnější Ø: mm		18,7	21,2	28,5	34,5	42,5		
Vnitřní Ø: mm		14,2	16,2	23,1	28,6	36,1		
Obsah svitku: m		100	50	50	25	25		
Hmotnost svitku: kg		3,1	1,9	2,9	2,0	2,8		
Obsah palety: m		2.000	1.400	1.000	500	400		
Barva: přírodní	155.12.013	..016	..023	..029	..036		

všechny rozměry bez udané tolerance mají čistě informativní charakter

* na poptávku





FRÄNKISCHE informuje

Vždy krok vpředu ...

Nejlepší reference a pozitivní zprávy z trhu nám ukázaly, že s naší FFKuS-EM-F Highspeed jsme nastavili novou dimenzi při zatahování kabelů a vodičů do trubek. Tento technologický náskok a zkušenosti jsme nyní zúročili v dalších řadách nových trubkových systémů.

Pro použití v oblastech kde je předpokládáno velké mechanické namáhání, převzaly vlastnosti Highspeed také trubky FFKuS-ES-F-UV. Současně jsou stabilizované proti UV záření a tak je možné tyto elektroinstalační trubky okamžitě použít pro venkovní instalaci.

Aby byla doplněna celá produktová řada ohebných trubek jsou také trubky FBY další skupinou která je opatřena Highspeed-technikou. Vysoce kluzná vnitřní vrstva společně s novým optimalizovaným profilem zajišťuje vyšší tuhost a v lehkých trubkách tím byla nastavena kvalita která hledá srovnání.

Highspeed – Generace pro rychlou Elektroinstalaci



FFKuS-EM-F Highspeed

Ohebná plastová trubka z PVC pro střední mechanické namáhání. Pro instalace do betonu, samozhášivá, opatřená vysoce kluznou vnitřní vrstvou a plastovým pláštěm. Toto spojení zajišťuje vysokou rázovou pevnost za mrazu. V barvách šedá, modrá a zelená.



FBY-EL-F Highspeed

Lehká plastová ohebná trubka pro uložení pod omítku a do dutých příček. Z polyolefinu s vysoce kluznou vnitřní vrstvou, samozhášivá. V barvách černá, bílá, šedá, modrá a zelená.



FFKuS-ES-F-UV Highspeed

Pro těžké mechanické namáhání a pro venkovní instalace. Ohebná plastová trubka s pláštěm z modifikovaného PVC, stabilizovaná proti UV záření s vnitřní vysoce kluznou vrstvou. Samozhášivá s odolností proti nízkým teplotám v barvě černé.

FBY-EL-F Highspeed

23322



VDE 0605
DIN EN 61386-22
Zatřídění: 23322
Minimální pevnost v tlaku: 320 N/5 cm



Ohebná plastová trubka z polyolefinu, černá barva RAL 9005, nízká pevnost v tlaku, velmi ohebná bez zúžení průřezu.

Použití:

FBY-EL-F se používají tam, kde je požadována odolnost proti vysoké teplotě a nízké mechanické zatížení. Pro všechny instalace do nebo pod omítku a do dutých stěn.

Fyzikální vlastnosti:

- materiál: polyolefin
- nízká pevnost v tlaku
- střední rázová pevnost
- tepelná odolnost od -15 °C do +90 °C
- odolná plameni,
- samozhášivá
- odolná korozi

Typ	Čís. výr.	16	20*	25*	32	40	50	63
Vnější Ø**: mm		16,0	20,0	25,0	32,0	40,0	50,0	63,0
Vnitřní Ø: mm		10,9	14,9	19,3	24,9	31,5	39,4	50,3
Obsah svazku: m		100	100	50	50	25	25	25
Hmotnost svitku: kg		4,1	4,9	3,4	4,8	3,1	3,7	5,8
Obsah palety: m		2.800	2.000	1.200	800	500	400	150
Poloměr ohybu ≥: mm		60	80	100	130	170	220	250
Barva: černá	262.10.016	..020	..025	..032	..040	..050	..063
Barva: bílá ¹⁾	262.20.020	..025	..032			
Barva: šedá ¹⁾	262.30.020	..025	..032			
Barva: modrá ¹⁾	262.40.020	..025	..032			
Barva: zelená ¹⁾	262.50.020	..025	..032			

Spojka RMKu-E	259.30.016	..020	..025	..032	..040	..050	-
Spojka SMSKu-EZF	259.50.016	..020	..025	..032	..040	..050	..063
Zátka FRVS-E	259.70.016	..020	..025	..032	..040	..050	..063
Zátka FWVS-E	259.75.016	..020	..025	..032	..040	-	-

* s vysoce kluznou vnitřní vrstvou

** výrobní rozměrové tolerance dle DIN EN 60423 / IEC 60423

¹⁾ také v bílé, šedé, modré a zelené barvě; další rozměry na poptávku

Vždy krok vpředu ...

Nejlepší reference a pozitivní zprávy z trhu nám ukázaly, že s naší FFKuS-EM-F Highspeed jsme nastavili novou dimenzi při zatahování kabelů a vodičů do trubek. Tento technologický náskok a zkušenosti jsme nyní zúročili v dalších řadách nových trubkových systémů.

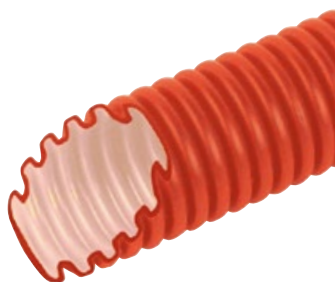
Vysoce kluzná vnitřní vrstva společně s novým optimalizovaným profilem zajišťuje vyšší tuhost a v lehkých trubkách tím byla nastavena kvalita která hledá srovnání.

Výhody instalace mluví samy za sebe:

- enormní redukce vynaloženého času a práce při protahování kabelů a vodičů
- bezproblémové tažení delšími úseky
- při protahování není nutný další pomocník
- velká úspora nákladů díky zkrácení doby instalace
- vyšší vlastní tuhost díky novému profilu
- nutný menší počet upevňovacích bodů
- pro vlastní vysokou tuhost zvláště vhodné pro instalaci v dutých příčkách

FBY-EL Highspeed

22322



Ohebná plastová trubka z polyolefinu, oranžová barva RAL 2004, nízká pevnost v tlaku, velmi ohebná bez zúžení průřezu.

Použití:

FBY-EL jsou použitelné pro podomítkové instalace.

Fyzikální vlastnosti:

- materiál: polyolefin
- nízká pevnost v tlaku
- nízká pevnost v rázu
- tepelná odolnost od -15 °C do +90 °C
- neodolná plameni, odolná korozi

VDE 0605

DIN EN 61386-22

Zatřídění: 22322

Minimální pevnost v tlaku: 320 N/5 cm



Typ	Čís. výr.	16	20*	25*	32	40	50	63
Vnější Ø**:		16,0	20,0	25,0	32,0	40,0	50,0	63,0
Vnitřní Ø:		10,9	14,9	19,3	24,9	31,5	39,4	50,3
Obsah svazku:		100	100	50	50	25	25	25
Hmotnost svitku:		4,1	4,9	3,4	4,8	3,1	3,7	5,8
Obsah palety:		2.800	2.000	1.200	800	500	400	150
Poloměr ohybu ≥:		60	80	100	130	170	220	250
Barva: oranžová	261.10.016	..020	..025	..032	..040	..050	..063

Spojka RMKu-E	259.30.016	..020	..025	..032	..040	..050	-
Spojka SMSKu-EZF	259.50.016	..020	..025	..032	..040	..050	..063
Zátka FRVS-E	259.70.016	..020	..025	..032	..040	..050	..063
Zátka FWVS-E	259.75.016	..020	..025	..032	..040	-	-

* s vysoce kluznou vnitřní vrstvou

** výrobní rozměrové tolerance dle DIN EN 60423 / IEC 60423

FFKu-EL-F

22412



Ohebná umělohmotná trubka z PVC, barva béžová RAL 1013 nebo světle šedá RAL 7035, nízká pevnost v tlaku, velmi ohebná bez zúžení průřezu.

Použití:

FFKu-EL-F je určena pro lehké instalace pod omítku a do dutých stěn.

Fyzikální vlastnosti:

- materiál: PVC-U
- nízká pevnost v tlaku
- nízká pevnost v rázu
- tepelná odolnost od -25 °C do +60 °C, krátkodobé zatížení do +70 °C
- odolná proti plameni
- samozhášivá
- odolná proti korozi

VDE 0605

DIN EN 61386-22

Zatřídění: 22412

Minimální pevnost v tlaku: 320 N/5 cm



Typ	Čís. výr.	16	20*	25*	32	40	50	63
Vnější Ø**:		16,0	20,0	25,0	32,0	40,0	50,0	63,0
Vnitřní Ø:		11,0	14,5	18,8	24,5	31,7	40,3	50,7
Obsah svazku:		100	100	50	50	25	25	25
Hmotnost svitku:		3,3	4,7	2,7	4,4	2,9	4,2	5,3
Obsah palety:		2.400	2.000	1.000	800	400	400	150
Poloměr ohybu ≥:		60	80	100	130	170	220	250
Barva: světle šedá	250.05.016	..020	..025	..032	..040	..050	..063
Barva: béžová	250.10.016	..020	..025	..032	..040	..050	..063

Spojka RMKu-E	259.30.016	..020	..025	..032	..040	..050	-
Spojka SMSKu-EZF	259.50.016	..020	..025	..032	..040	..050	..063
Zátka FRVS-E	259.70.016	..020	..025	..032	..040	..050	..063
Zátka FWVS-E	259.75.016	..020	..025	..032	..040	-	-

* výrobní rozměrové tolerance dle DIN EN 60423 / IEC 60423

FFKu-EM-F Highspeed

33412



VDE 0605
DIN EN 61386-22
Zatřídění: 33412
Minimální pevnost v tlaku: 750 N/5 cm



FFKu-EM-F je ohebná „vysokorychlostní trubka“ s vysoce jemnou vnitřní vrstvou z PVC-U. Toto spojení zajišťuje vysokou rázovou pevnost i za chladu. Barva šedá RAL 7037.

Použití:

FFKu-EM-F je ohebná „vysokorychlostní trubka“ vhodná pro instalace do betonu, dutin a pro instalace na omítku nebo pod omítku. Je vhodná pro pokládání do země či k instalaci do strojů a zařízení. Díky vysoce jemné vnitřní vrstvě mohou být kabely a vodiče bez problémů taženy delšími úseky. Díky vysoké rázové odolnosti za chladu je trubka použitelná i při nízkých teplotách.

Fyzikální vlastnosti:

- materiál: PVC-U/PVC-P
- střední pevnost v tlaku
- střední rázová pevnost
- tepelná odolnost od -25 °C do +60 °C, krátkodobé zatížení až +70 °C
- nehořlavý, samozhášivý
- odolný proti korozi

Typ	Čís. výr.	16	20	25	32	40	50	63
Vnější Ø*: mm		16,0	20,0	25,0	32,0	40,0	50,0	63,0
Vnitřní Ø: mm		10,9	14,2	18,6	24,3	31,3	40,0	50,5
Obsah svazku m		50	50	50	25	25	25	25
Hmotnost svitku: kg		2,4	3,3	4,8	6,2	4,2	5,4	6,7
Obsah palety: m		2.000	1.600	1.200	700	400	400	150
Poloměr ohybu ≥: mm		70	90	110	130	170	220	300
Barva: šedá	252.05.016	..020	..025	..032	..040	..050	..063

Spojka RMKu-E	259.30.016	..020	..025	..032	..040	..050	-
Spojka SMSKu-EZF	259.50.016	..020	..025	..032	..040	..050	..063
Zátka FRVS-E	259.70.016	..020	..025	..032	..040	..050	..063
Zátka FWVS-E	259.75.016	..020	..025	..032	..040	-	-

* výrobní rozměrové tolerance dle DIN EN 60423 / IEC 60423

FFKu-EM-F

33412



VDE 0605
DIN EN 61386-22
Zatřídění: 33412
Minimální pevnost v tlaku: 750 N/5 cm



FFKu-EM-F je ohebná trubka pro střední mechanické namáhání. Barva šedá RAL 7035.

Použití:

FFKu-EM-F je ohebná trubka vhodná pro instalace do betonu, dutin a pro instalace na omítku nebo pod omítku. Je vhodná pro pokládání do země či k instalaci do strojů a zařízení. Díky vysoké rázové odolnosti za chladu je trubka použitelná i při nízkých teplotách.

Fyzikální vlastnosti:

- materiál: PVC-U
- střední pevnost v tlaku
- střední rázová pevnost
- tepelná odolnost od -25 °C do +60 °C, krátkodobé zatížení až +70 °C
- nehořlavý, samozhášivý
- odolný proti korozi

Typ	Čís. výr.	16	20	25	32	40	50	63
Vnější Ø*: mm		16,0	20,0	25,0	32,0	40,0	50,0	63,0
Vnitřní Ø: mm		10,9	14,2	18,6	24,3	31,3	40,0	50,5
Obsah svazku: m		100	100	50	50	25	25	25
Hmotnost svitku: kg		4,7	6,6	4,4	3,1	4,2	5,4	6,7
Obsah palety: m		2.400	2.000	1.000	800	400	400	150
Poloměr ohybu ≥: mm		70	90	110	130	170	220	300
Barva: šedá	252.10.016	..020	..025	..032	..040	..050	..063

Spojka RMKu-E	259.30.016	..020	..025	..032	..040	..050	-
Spojka SMSKu-EZF	259.50.016	..020	..025	..032	..040	..050	..063
Zátka FRVS-E	259.70.016	..020	..025	..032	..040	..050	..063

* výrobní rozměrové tolerance dle DIN EN 60423 / IEC 60423



VDE 0605
DIN EN 61386-22
Zatřídění: 33412



Minimální pevnost v tlaku: 750 N/5 cm

FFKu-EM-F-UV Highspeed

33412

Trubka stabilizovaná proti UV záření pro střední zatížení, vyrobená z modifikovaného PVC, s vysoce kluznou vnitřní vrstvou. Vhodná pro venkovní instalace. Dostupná v černé barvě, RAL 9005.

Použití:

FFKu-EM-F-UV je ideální pro instalaci do betonu a instalace do dutých stěn. Díky svému stabilizování proti UV záření je FFKu-EM-F-UV velmi vhodná pro venkovní instalace. Proti UV záření je stabilní 10 let.

Fyzikální vlastnosti:

- materiál: modifikované PVC
- střední pevnost v tlaku
- střední rázová pevnost
- tepelná odolnost od -25 °C do +60 °C, krátkodobá tepelná odolnost do +70 °C
- odolný plameni
- samozhášivý
- odolný proti korozi
- stabilizovaný proti UV

Typ	Čís. výr.	16	20	25	32	40**	50**	63**
Vnější Ø*: mm		16,0	20,0	25,0	32,0	40,0	50,0	63,0
Vnitřní Ø: mm		10,9	14,2	18,6	24,3	31,3	40,0	50,5
Obsah svazku: m		50	50	50	25	25	25	25
Hmotnost svitku: kg		2,4	3,3	4,8	3,1	4,2	5,5	7,9
Obsah palety: m		2.000	1.600	1.200	700	400	400	150
Poloměr ohybu ≥: mm		70	90	110	130	170	220	300
Barva: černá	254.30.016	..020	..025	..032	..040	..050	..063
Spojka SMSKu-E-UV	225.51.016	..020	..025	..032	..040	..050	..063

* výrobní rozměrové tolerance dle DIN EN 60423 / IEC 60423

** na vyžádání

FFKuS-EM-F Highspeed

33412



VDE 0605
DIN EN 61386-22
Zatřídění: 33412



Minimální pevnost v tlaku: 750 N/5 cm

FFKuS-EM-F je ohebná „vysokorychlostní trubka“ s vysoce jemnou vnitřní vrstvou z PVC-U a vnějším pláštěm z PVC-P. Toto spojení zajišťuje vysokou rázovou pevnost i za chladu. Barva šedá RAL 7037.

Použití:

FFKuS-EM-F je ohebná „vysokorychlostní trubka“ vhodná pro instalace do betonu, dutin a pro instalace na omítku nebo pod omítku. Je vhodná pro pokládání do země nebo k instalaci do strojů a zařízení. Díky vysoce jemné vnitřní vrstvě mohou být kabely a vodiče bez problémů taženy delšími úseky. Díky vysoké rázové odolnosti za chladu je trubka použitelná i při nízkých teplotách.

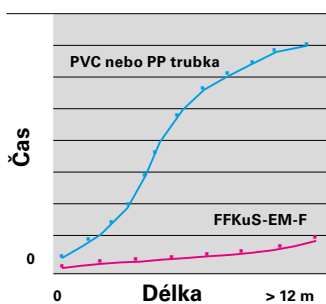
Fyzikální vlastnosti:

- materiál: PVC-U/PVC-P
- střední pevnost v tlaku
- střední rázová pevnost
- tepelná odolnost od -25 °C do +60 °C, krátkodobé zatížení až +70 °C
- nehořlavý
- samozhášivý
- odolný proti korozi

Typ	Čís. výr.	16	20	25	32	40	50	63
Vnější Ø*: mm		16,0	20,0	25,0	32,0	40,0	50,0	63,0
Vnitřní Ø: mm		10,9	14,2	18,6	24,3	31,3	40,0	50,5
Obsah svazku: m		50	50	50	25	25	25	25
Hmotnost svitku: kg		3,6	5,5	6,6	4,5	6,0	7,7	11,2
Obsah palety: m		2.000	1.400	1.200	700	200	150	125
Poloměr ohybu ≥mm		70	90	110	130	170	220	300
Barva: šedá	253.05.016	..020	..025	..032	..040	..050	..063
Barva: světle šedá	253.10.016	..020	..025	..032	..040	..050	..063
Barva: modrá, RAL 5012	253.40.020	..025				
Barva: zelená, RAL 6028	253.50.020	..025				

Spojka RMKu-E	259.30.016	..020	..025	..032	..040	..050	-
Spojka SMSKu-EZF	259.50.016	..020	..025	..032	..040	..050	..063
Zátka FRVS-E	259.70.016	..020	..025	..032	..040	..050	..063
Zátka FWVS-E	259.75.016	..020	..025	..032	..040	-	-

* výrobní rozměrové tolerance dle DIN EN 60423 / IEC 60423



V grafu je zřetelná časová výhoda při protahování kabelů a vodičů při použití „vysokorychlostní trubky“ FFKuS-EM-F proti obvyklým trubkám z PVC nebo PP (Polypropylen).

U běžných trubek z PVC nebo PP (Polypropylen) se stále znovu vyskytují problémy při protahování kabelů a vodičů. Pro enormní kluzné tření PVC a PP je tažení a především sunutí kabelů a vodičů možné jen s vysokým vynaložením sil a času a s pomocí kluzných prostředků. Speciální struktura „vysokorychlostní trubky“ FFKuS-EM-F redukuje toto kluzné tření na minimum.

Výhody instalace mluví samy za sebe:

- enormní redukce vynaloženého času a práce při protahování kabelů a vodičů
- bezproblémové tažení delšími úseky
- velká úspora nákladů díky zkrácení doby instalace
- není již třeba používání dodatečných kluzných prostředků
- integrovaná kluzná vrstva působí nezávisle na klimatických podmínkách
- žádné nánosy či usazeniny kluzných prostředků v trubkách, na kabelech či potrubích
- žádné osobní riziko při kladení do betonu, pokud je instalace prováděna dle normy
- díky vysoké rázové odolnosti za chladu použitelné také při nízkých teplotách

FFKuS-EM-F-105 Highspeed

33532


Ohebná plastová pancéřová trubka s pláštěm ze speciální umělé hmoty, barva purpurová RAL 4010, odolná vysokým teplotám, střední pevnost v tlaku, ohebná bez zúžení průřezu s optimálními vlastnostmi pro protahování.

Použití:

FFKuS-EM-F-105 jsou určeny pro instalace na a pod omítku nebo do betonu. Díky vysoké odolnosti proti změně tvaru je určena všude tam, kde vznikají vysoké teploty, např. při tuhnutí betonu. Zvláště vhodné pro instalace na strojních zařízeních.

Fyzikální vlastnosti:

- materiál: speciální plast
- střední pevnost v tlaku
- střední pevnost v rázu
- tepelná odolnost od -45 °C do +105 °C
- odolný proti plameni
- samozhášivý
- odolný proti korozi

VDE 0605

DIN EN 61386-22

Zatřídění: 33532

Minimální pevnost v tlaku: 750 N/5 cm



Typ	Čís. výr.	16	20*	25*	32	40	50	63
Vnější Ø*: mm		16,0	20,0	25,0	32,0	40,0	50,0	63,0
Vnitřní Ø: mm		10,4	13,6	17,9	23,4	30,0	38,8	48,8
Obsah svazku: m		50	50	50	25	25	25	25
Hmotnost svitku: kg		3,6	4,7	6,4	4,3	6,6	7,6	10,9
Obsah palety: m		2.000	1.400	1.000	700	200	150	125
Poloměr ohybu ≥: mm		70	90	110	130	170	220	300
Barva: purpurová	256.10.016	..020	..025	..032	..040	..050	..063
Spojka RMKu-E	259.30.016	..020	..025	..032	..040	..050	-
Spojka SMSKu-EZF	259.50.016	..020	..025	..032	..040	..050	..063
Zátka FRVS-E	259.70.016	..020	..025	..032	..040	..050	..063
Zátka FWVS-E	259.75.016	..020	..025	..032	..040	-	-

* s vysoce kluznou vnitřní vrstvou

** výrobní rozměrové tolerance dle DIN EN 60423 / IEC 60423



FFKuS-ES-F-UV Highspeed

43412

Ohebná plastová pancéřová trubka s pláštěm z modifikovaného PVC, stabilizovaná proti UV záření, černá barva RAL 9005, vysoká pevnost v tlaku, ohebná bez zúžení průřezu.

Použití:

FFKuS-ES-F-UV jsou určeny pro všechny instalace, především pro venkovní, kde jsou vysoké požadavky na odolnost proti UV záření, pevnost v tlaku, odolnost proti kyselinám a luhům, např. v průmyslových provozech, resp. ve všech venkovních instalacích. Proti UV záření je stabilní do 10 let.

Fyzikální vlastnosti:

- materiál: modifikované PVC
- vysoká pevnost v tlaku
- střední pevnost v rázu
- tepelná odolnost od -25 °C do +60 °C, krátkodobé zatížení do +70 °C
- odolný proti plameni
- samozhášivý
- odolný proti korozi
- stabilní proti UV záření

VDE 0605

DIN EN 61386-22

Zatřídění: 43412

Minimální pevnost v tlaku: 1250 N/5 cm



Typ	Čís. výr.	16	20	25	32	40	50	63
Vnější Ø*: mm		16,0	20,0	25,0	32,0	40,0	50,0	63,0
Vnitřní Ø: mm		10,5	13,7	18,4	24,1	30,9	39,5	50,3
Obsah svazku: m		50	50	50	25	25	25	25
Hmotnost svitku: kg		4,8	7,3	8,7	6,3	8,5	11,0	14,8
Obsah palety: m		1.600	450	400	225	200	150	125
Poloměr ohybu ≥: mm		110	140	160	180	200	300	400
Barva: černá	254.10.016	..020	..025	..032	..040	..050	..063
Spojka SMSKu-E-UV	225.51.016	..020	..025	..032	..040	..050	..063
Spojka SMSKu-EZF	259.50.016	..020	..025	..032	..040	..050	..063
Zátka FRVS-E	259.70.016	..020	..025	..032	..040	..050	..063
Zátka FWVS-E	259.75.016	..020	..025	..032	..040	-	-

* výrobní rozměrové tolerance dle DIN EN 60423 / IEC 60423

isofix-EL-F

22211



Tuhá plastová instalační trubka z PVC, šedá barva RAL 7035, nízká pevnost v tlaku, v tyčích po 3 m, s jednostranně vytvářeným hrdlem.

Použití:

isofix-EL-F je plastová trubka pro pomocné montáže, určená tam, kde jsou nízké požadavky na tlak a mechanickou pevnost, isofix ulehčuje instalaci kabelových vedení.

Fyzikální vlastnosti:

- materiál: PVC-U, nízká
- pevnost v tlaku
- nízká pevnost v rázu
- tepelná odolnost od $-5\text{ }^{\circ}\text{C}$ do $+60\text{ }^{\circ}\text{C}$, krátkodobé zatížení do $+70\text{ }^{\circ}\text{C}$
- odolný proti plameni
- samozhášivý
- odolný proti korozi

VDE 0605

DIN EN 61386-21

Zatřídění: 22211

Minimální pevnost v tlaku: 320 N/5 cm



Typ	Čís. výr.	16	20	25	32	40	50	
Vnější Ø*: mm		16,0	20,0	25,0	32,0	40,0	50,0	
Vnitřní Ø: mm		14,3	18,3	22,6	29,5	36,9	46,1	
Obsah svazku m		111	111	57	57	21	21	
Hmotnost svitku: kg		6,7	9,5	6,9	9,7	5,3	7,2	
Obsah palety: m		7.992	4.995	3.135	2.052	1.407	798	
Barva: šedá	221.10.016	..020	..025	..032	..040	..050	

Spojka SMSKu-E	222.50.016	..020	..025	..032	..040	..050	
Oblouk SBSKu-EM	222.60.016	..020	..025	..032	..040	..050	
Příchytka clipfix	223.70.016	..020	..025	..032	..040	..050	

* výrobní rozměrové tolerance dle DIN EN 60423 / IEC 60423

FPKu-EM-F

33411



Tuhá plastová pancéřová trubka z PVC, šedá barva RAL 7035, střední pevnost v tlaku, v tyčích po 3 m, s jednostranně vytvářeným hrdlem.

Použití:

FPKu-EM-F je určena pro bezpečné instalace na omítku V průmyslových zařízeních a všude tam, kde je nutno počítat s agresivními látkami. Tyto trubky umožňují při pokládání dlouhých úseků jednoduchou, rychlou a čistou instalaci.

Fyzikální vlastnosti:

- materiál: PVC-U
- střední pevnost v tlaku
- střední pevnost v rázu
- tepelná odolnost od $-25\text{ }^{\circ}\text{C}$ do $+60\text{ }^{\circ}\text{C}$, krátkodobé zatížení do $+70\text{ }^{\circ}\text{C}$
- odolný proti plameni
- samozhášivý
- odolný proti korozi

VDE 0605

DIN EN 61386-21

Zatřídění: 33411

Minimální pevnost v tlaku: 750 N/5 cm



Typ	Čís. výr.	16	20	25	32	40	50	63
Vnější Ø*: mm		16,0	20,0	25,0	32,0	40,0	50,0	63,0
Vnitřní Ø: mm		13,4	17,1	21,7	28,6	36,0	46,1	58,8
Obsah svazku m		111	111	57	57	21	21	21
Hmotnost svitku: kg		9,5	12,3	8,9	12,0	6,3	8,4	12,2
Poloměr ohybu \geq : mm		7.992	4.995	3.135	2.052	1.407	798	504
Barva: šedá	222.10.016	..020	..025	..032	..040	..050	..063

Spojka SMSKu-E	222.50.016	..020	..025	..032	..040	..050	..063
Oblouk SBSKu-EM	222.60.016	..020	..025	..032	..040	..050	..063
Příchytka clipfix	223.70.016	..020	..025	..032	..040	..050	..063

* výrobní rozměrové tolerance dle DIN EN 60423 / IEC 60423

FPKu-ES-F

43211


Tuhá plastová pancéřová trubka z PVC, šedá barva RAL 7035, se zesílenou stěnou, pro vysokou pevnost v tlaku, v tyčích po 3 m, s jednostranně vytvarovaným hrdlem.

Použití:

FPKu-ES-F je určena pro všechny instalace na omítku v průmyslových zařízeních, kde je požadována vysoká mechanická pevnost a dobrá odolnost proti korozi způsobované agresivními látkami.

Fyzikální vlastnosti:

- materiál: PVC-U
- vysoká pevnost v tlaku
- střední pevnost v rázu
- tepelná odolnost od -5 °C do +60 °C, krátkodobé zatížení do +70 °C
- odolný proti plameni
- samozhášivý
- odolný proti korozi

VDE 0605

DIN EN 61386-21

Zatřídění: 43211

Minimální pevnost v tlaku: 1250 N/5 cm



Typ	Čís. výr.	20	25	32	40	50	63**
vnější Ø*: mm		20,0	25,0	32,0	40,0	50,0	
vnitřní Ø: mm		16,6	21,2	27,9	35,3	45,4	
Obsah svazku: m		57	57	21	21	21	
Hmotnost svitzku: kg		7,7	10,4	5,5	7,4	10,2	
Barva: šedá	223.10.020	..025	..032	..040	..050	

Spojka SMSKu-E	222.50.020	..025	..032	..040	..050	
Oblouk SBSKu-ES	223.60.020	..025	..032	..040	..050	
Přichytka clipfix	223.70.020	..025	..032	..040	..050	

* výrobní rozměrové tolerance dle DIN EN 60423 / IEC 60423

** na poptávku

Příslušenství pro plastové instalační trubky

clipfix



Přichytka (RAL 7035, šedá) pro isofix-EL-F, FPKu-EM-F a FPKu-ES-F, a všechny zvlněné trubky včetně bezpečnostního třmenu clipsib pro Typ 40, 50, 63

Typ	Čís. výr.	16	20	25	32	40	50	63
Jednotk. balení/ks		100	100	100	100	50	25	25
	223.70.016	..020	..025	..032	..040	..050	..063

Rozteče upevnění

Přichytek clipfix pro tuhé plastové trubky, vzdálenost v cm.

EN	16			20			25			32			40*			50*			63*		
Temp. °C	+25	+40	+50	+25	+40	+50	+25	+40	+50	+25	+40	+50	+25	+40	+50	+25	+40	+50	+25	+40	+50
clipfix	60	50	45	60	50	45	70	50	40	60	40	30	90	80	60	90	80	60	90	80	60
clipfix-H0	80	60	55	80	60	55	80	60	55	80	55	45	90	80	60	90	80	60	90	80	60
clipfix-UV	80	60	55	80	60	55	80	60	55	80	55	45	90	80	60	90	80	60			

* ve spojení s clipsib – plastový bezpečnostní třmen. Uvedená data slouží výlučně pro informaci; pro isofix-EL-F je vzdálenost přichytek zkrácena o 10 cm.

Odkaz: Všechny díly příslušenství nešíří požár. Zkouška šíření požáru dle DIN 61386-1 – zkouška žhavou smýčkou dle DIN IEC 60695-2-11.



SBSKu-EM

Násuvný oblouk pro FPKu-EM-F a isofix-EL-F

Typ	Čís. výr.	16	20	25	32	40	50	63
Jednotk. balení/ks		50	50	50	50	25	10	5
	222.60.016	..020	..025	..032	..040	..050	..063



SBSKu-ES

Násuvný oblouk pro FPKu-ES-F

Typ	Čís. výr.	20	25	32	40	50		
Jednotk. balení/ks		25	25	25	25	10		
	223.60.020	..025	..032	..040	..050		



SMSKu-E

Násuvná spojka pro isofix-EL-F, FPKu-EM-F a FPKu-ES-F

Typ	Čís. výr.	16	20	25	32	40	50	63
Jednotk. balení/ks		50	100	100	50	25	10	5
	222.50.016	..020	..025	..032	..040	..050	..063



SMSKu-EZF

Násuvná spojka, pevná v tahu, pro všechny zvlněné a pevné trubky

Typ	Čís. výr.	16	20	25	32	40	50	63
Jednotk. balení/ks		25	50	50	25	25	10	5
	259.50.016	..020	..025	..032	..040	..050	..063

NOVÉ



SMSKu-ER

Násuvná svorková spojka (černá) pro všechny zvlněné trubky

Typ	Čís. výr.	20	25					
Jednotk. balení/ks		50	50					
	259.40.020	..025					



RMKu-E

Násuvná spojka pro všechny zvlněné trubky

Typ	Čís. výr.	16	20	25	32	40	50	
Jednotk. balení/ks		50	100	100	50	25	10	
	259.30.016	..020	..025	..032	..040	..050	



FRVS-E

Ochranný uzávěr trubky, možnost připevnit popisný štítek

Typ	Čís. výr.	16	20	25	32	40	50	63
Jednotk. balení/ks		100	100	100	50	50	25	10
	259.70.016	..020	..025	..032	..040	..050	..063



FKV-E

Šroubení pro ohebné trubky s metrickým závitem

Typ	Čís. výr.	16	20	25	32			
Závit M. x 1,5		M16	M20	M25	M32			
Jednotk. balení/ks		25	25	25	25			
	259.55.016	..020	..025	..032			



FWVS-E

Ochranný uzávěr trubky (RAL 7035, šedá) s membránou, možnost protažení kabelů membránou; pro všechny ohebné trubky

Typ	Čís. výr.	16	20	25	32	40		
Jednotk. balení/ks		25	50	50	25	25		
	259.75.016	..020	..025	..032	..040		

Odkaz: Všechny díly příslušenství nešíří požár. Zkouška šíření požáru dle DIN 61386-1 - zkouška žhavou smyčkou dle DIN IEC 60695-2-11



VDE 0605
DIN EN 61386-21
Zatřídění: 43411
Minimální pevnost v tlaku:
1250 N/5 cm



FPKu-ES-F-UV šedá

43411

Tuhá plastová pancéřová trubka pro instalaci ve venkovním prostředí. Stablní proti UV záření z modifikovaného PVC, šedá barva RAL 7035. Samozhášivá, v tyčích po 3 m, s jednostranně vytvarovaným hrdlem.

Použití:

FPKu-ES-F-UV je určena pro venkovní instalace na povrch, kde jsou kladeny vysoké požadavky na odolnost proti UV záření a pevnost v tlaku. Vyznačuje se odolností proti kyselinám, louhům a je vhodná také do průmyslových provozů. Proti UV záření je stabilní do 10 let.

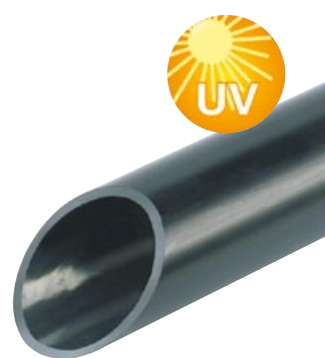
Fyzikální vlastnosti:

- materiál: modifikované PVC
- vysoká pevnost v tlaku
- střední pevnost v rázu
- tepelná odolnost od -25 °C do +60 °C, krátkodobé zatížení do +70 °C
- odolná proti plameni
- samozhášivá
- odolná proti korozi
- stabilní proti UV záření

Typ	Čís. výr.	20	25	32	40	50	
Vnější Ø*: mm		20,0	25,0	32,0	40,0	50,0	
Vnitřní Ø: mm		16,6	21,2	27,9	35,3	45,4	
Obsah svazku: m		57	57	21	21	21	
Hmotnost svitku: kg		6,5	8,6	4,6	6,3	8,4	
Barva: šedá	226.30.020	..025	..032	..040	..050	

Spojka SMSKu-E-UV	225.53.020	..025	..032	..040	..050	
Oblouk SBSKu-ES-UV	226.63.020	..025	..032	..040	..050	
Příchytka clipfix-UV	225.73.020	..025	..032	..040	..050	

* výrobní rozměrové tolerance dle DIN EN 60423 / IEC 60423



VDE 0605
DIN EN 61386-21
Zatřídění: 43411
Minimální pevnost v tlaku:
1250 N/5 cm



FPKu-ES-F-UV černá

43411

Tuhá plastová pancéřová trubka pro instalaci ve venkovním prostředí. Stablní proti UV záření z modifikovaného PVC, černá barva RAL 9005. Samozhášivá, v tyčích po 3 m, s jednostranně vytvarovaným hrdlem.

Použití:

FPKu-ES-F-UV je určena pro venkovní instalace na povrch, kde jsou kladeny vysoké požadavky na odolnost proti UV záření a pevnost v tlaku. Vyznačuje se odolností proti kyselinám a louhům a je vhodná také do průmyslových provozů. Proti UV záření je stabilní do 10 let.

Fyzikální vlastnosti:

- materiál: modifikované PVC
- vysoká pevnost v tlaku
- střední pevnost v rázu
- tepelná odolnost od -25 °C do +60 °C, krátkodobé zatížení do +70 °C
- odolná proti plameni
- samozhášivá
- odolná proti korozi
- stabilní proti UV záření

Typ	Čís. výr.	20	25	32	40	50	
Vnější Ø*: mm		20,0	25,0	32,0	40,0	50,0	
Vnitřní Ø: mm		16,6	21,2	27,9	35,3	45,4	
Obsah svazku: m		57	57	21	21	21	
Hmotnost svitku: kg		6,5	8,6	4,6	6,3	8,4	
Barva: černá	226.10.020	..025	..032	..040	..050	

Spojka SMSKu-E-UV	225.51.020	..025	..032	..040	..050	
Oblouk SBSKu-EM-UV	226.61.020	..025	..032	..040	..050	
Příchytka clipfix-UV	225.71.020	..025	..032	..040	..050	

* výrobní rozměrové tolerance dle DIN EN 60423 / IEC 60423



VDE 0605
DIN EN 61386-21
Zatřídění: 33411
Minimální pevnost v tlaku:
750 N/5 cm



FPKu-EM-F-UV bílá

33411

Tuhá plastová pancéřová trubka, stabilní proti UV záření z modifikovaného PVC, pro střední pevnost v tlaku, v tyčích po 2 m, s jednostranně vytvarovaným hrdlem.

Použití:

FPKu-EM-F-UV je určena pro bezpečné venkovní instalace na povrch, kde jsou vysoké požadavky na odolnost proti UV záření, pevnost v tlaku, odolnost proti kyselinám a louhům, např. v průmyslových provozech, resp. ve všech venkovních zařízeních. Proti UV záření je stabilní do 10let.

Fyzikální vlastnosti:

- materiál: modifikované PVC
- střední pevnost v tlaku
- střední pevnost v rázu
- tepelná odolnost od -25 °C do +60 °C, krátkodobé zatížení do +70 °C
- odolný proti plameni
- samozhášivý
- odolný proti korozi
- stabilní proti UV záření

Typ	Čís. výr.	16*	20	25	32	40	50	63*
Vnější Ø**:			20,0	25,0	32,0	40,0	50,0	
Vnitřní Ø:			17,3	21,6	28,5	26,1	46,1	
Obsah svazku:			70	40	30	16		
Hmotnost svitku:			6,5	8,6	4,6	6,3	8,4	
Obsah palety:			4.995	3.135	2.052	1.407	798	
Barva: bílá	225.20.020	..025	..032	..040	..050	
Spojka SMSKu-E	225.50.020	..025	..032	..040	..050	
Oblouk SBSKu-EM	225.60.020	..025	..032	..040	..050	
Příchytka clipfix-UV	225.70.020	..025	..032	..040	..050	

* na poptávku

** výrobní rozměrové tolerance dle DIN EN 60423 / IEC 60423

Instalační trubky z plastu, který není stabilní proti UV záření, se stávají při venkovním použití na větru, dešti, ale zejména pod vlivem UV záření křehké a praskají.

FPKu-EM-F-UV jsou vynikající zejména v odolnosti proti UV záření. Současně vykazují vysokou odolnost proti stárnutí a změně barvy.

Vedle toho nabízí FPKu-EM-F-UV také všechny ostatní přednosti plastových pancéřových trubek a přesvědčuje o svých kvalitách díky své robustnosti. Na základě stability proti UV záření nachází své uplatnění především při venkovních povrchových instalacích.

FPKu-EM-F-UV přesvědčuje díky svým přednostem

- stabilita proti UV záření
- vysoká odolnost proti stárnutí
- odolnost proti korozi a změně barvy
- vysoká pevnost v tlaku
- snadné upevňování pomocí příchytěk
- odolnost proti plameni
- chemická odolnost podle DIN 8061 příloha č. 1



SBSKu-ES-UV

Násuvný oblouk stabilizovaný proti UV záření pro FPKu-ES-F-UV

Typ	Čís.výr.	20	25	32	40	50	
Jednotk. balení/ks		25	25	25	25	10	
šedá	226.63.020	..025	..032	..040	..050	
černá	226.61.020	..025	..032	..040	..050	



SBSKu-EM-UV

Násuvný oblouk stabilizovaný proti UV záření pro FPKu-EM-F-UV

Typ	Čís.výr.	16	20	25	32		
Jednotk. balení/ks		10	10	10	10		
bílá	225.62.016	..020	..025	..032		



SMSKu-E-UV

Násuvné spojky stabilizované proti UV záření pro FPKu-ES-F-UV šedá, černá a FPKu-EM-F-UV bílá

Typ	Čís.výr.	16	20	25	32	40	50	63
Jednotk. balení/ks		25	25	25	25	25	10	5
šedá	225.53. ...	–	..020	..025	..032	..040	..050	–
černá	225.51.016	..020	..025	..032	..040	..050	..063
bílá	225.52.016	..020	..025	..032	–	–	–



clipfix-UV

Příchytky z modifikovaného PVC, stabilizované proti UV záření, pro FPKu-ES-F-UV černá a šedá a FPKu-EM-F-UV bílá, včetně bezpečnostního třmenu clipsib pro Typ 40, 50

Typ	Čís.výr.	16	20	25	32	40	50	
Jednotk. balení/ks		50	50	50	50	25	25	
šedá	225.73. ...	–	..020	..025	..032	..040	..050	
černá	225.71.016	..020	..025	..032	..040	..050	
bílá	225.72.016	..020	..025	..032	–	–	

Odkaz: Všechny díly příslušenství nešíří požár. Zkouška šíření požáru dle DIN 61386-1 – zkouška žhavou smyčkou dle DIN IEC 60695-2-11.



Bezhalogenové trubky



VDE 0605
DIN EN 61386-21
Zatřídění: 33541
Minimální pevnost v tlaku:
750 N/5 cm
100 % bezhalogenové –
VDE 0604-2-100
Měření hustoty kouře podle
DIN EN 61034-2



FPKu-EM-F-LS0H Low Smoke

33541

Pevná trubka pro střední mechanické namáhání ze speciální bezhalogenové hmoty a nízkým vývojem kouře. Barva šedá RAL 7035, samozhášivá. Vysoce tepelně stabilizovaná, odolná proti rázu při extrémně nízkých teplotách. V tyčích po 3 m s jednostranně vytvarovaným hrdlem.

Použití:

FPKu-EM-F-LS0H Low Smoke je určena pro instalaci na omítku ve veřejných budovách nebo v průmyslových provozech. Díky bezhalogenovému materiálu nevznikají při požáru nebezpečné toxické a korozivní plyny. Extrémně nízký vývoj spalin při hoření umožňuje bezpečněji a rychleji opustit únikové cesty.

Fyzikální vlastnosti:

- materiál: speciální plast
- střední pevnost v tlaku
- střední rázová pevnost
- tepelná odolnost od -45 °C do +120 °C
- samozhášivý
- bezhalogenový
- odolný proti korozi s minimálním vývojem kouře

Typ	Čís. výr.	16	20	25	32	40	50	63
Vnější Ø*: mm		16,0	20,0	25,0	32,0	40,0	50,0	63,0
Vnitřní Ø: mm		13,0	16,8	21,5	28,0	35,5	45,2	57,8
Obsah svazku: m		111	111	57	57	21	21	21
Hmotnost svitku: kg		7,4	10,3	7,1	9,9	5,0	7,5	10,1
Obsah palety: m		7.992	4.995	3.135	2.052	1.407	798	504
Barva: šedá	233.10.016	..020	..025	..032	..040	..050	..063
Spojka SMSKu-E-H0	231.50.016	..020	..025	..032	..040	..050	..063
Oblouk SBSKu-EM-LS0H	233.60.016	..020	..025	..032	..040	..050	..063
Příchytka clipfix-H0	231.70.016	..020	..025	..032	..040	..050	..063

* výrobní rozměrová tolerance dle DIN EN 60423 / IEC 60423

Bezhalogenové trubky od FRÄNKISCHE Rohrwerke nabízejí proti konvenčním elektroinstalačním trubkám zřejmé výhody:



v případě požáru budou toxické a korozivní plyny redukovány na minimálně nebezpečné množství	▶	zvýšená ochrana lidských životů a budov
vývoj kyseliny chlorovodíkové je vyloučen	▶	ochrana strojů a hodnot
odolné proti plameni tzn. samozhášivé	▶	trubky tím nepřispívají k šíření požáru
vysoká odolnost proti teplotě	▶	poskytují vysokou provozní bezpečnost
vysoká rázová pevnost při velmi nízkých teplotách	▶	poskytují vysokou provozní bezpečnost
dobré elektrické izolační vlastnosti	▶	poskytují vysokou provozní bezpečnost
žádné problémy s ochranou životního prostředí při výrobě a použití	▶	šetrné vůči životnímu prostředí
dodržení příslušných norem DIN, VDE, ČSN, EN a IEC	▶	v souladu s normami
dobré vlastnosti pro protahování vodičů a kabelů	▶	časová úspora při montáži



VDE 0605
DIN EN 61386-22
Zatřídění: 23232
Minimální pevnost v tlaku:
320 N/5 cm
100 % bezhalogenové –
VDE 0604-2-100
Měření hustoty kouře podle
DIN EN 61034-2



FFKu-EL-F-LS0H Low Smoke

23232

Ohebná bezhalogenová plastová trubka ze speciální hmoty, barva černá RAL 9005, odolná vysokým teplotám, nízká pevnost v tlaku, dobře ohebná bez zúžení průřezu. Naše zvlněné bezhalogenové trubky poznáte podle nekonečného barevného pásku.

Použití:

FFKu-EL-F-LS0H se hodí zejména díky svému bezhalogenovému a plameni odolnému materiálu pro instalace do dutých stěn a mezi stropů (podvěšené stropy) a také pro omítkové a podomítkové instalace.

Fyzikální vlastnosti:

- materiál: speciální plast
- nízká pevnost v tlaku
- nízká pevnost v rázu
- tepelná odolnost od -5 °C do +105 °C
- odolný plameni
- samozhášivý
- bezhalogenový
- odolný proti korozi

Typ	Čís. výr.	16	20	25	32	40	50	63
Vnější Ø*: mm		16,0	20,0	25,0	32,0	40,0	50,0	63,0
Vnitřní Ø: mm		10,1	14,4	18,5	24,5	31,5	39,5	50,5
Obsah svazku: m		100	100	50	50	25	25	25
Hmotnost svitku: kg		3,2	5,0	3,3	4,5	3,0	3,4	4,8
Obsah palety: m		2.800	2.000	1.200	800	500	400	150
Poloměr ohybu ≥mm		60	80	100	130	170	220	250
Barva: černá	241.10.016	..020	..025	..032	..040	..050	..063

Spojka RMKu-E-H0	259.10.016	..020	..025	..032	..040	..050	–
Spojka SMSKu-E-H0	231.50.016	..020	..025	..032	..040	..050	..063
Zátka FRVS-E	259.70.016	..020	..025	..032	..040	..050	..063

*výrobní rozměrové tolerance dle DIN EN 60423 / IEC 60423



VDE 0605
DIN EN 61386-22
Zatřídění: 33232
Minimální pevnost v tlaku:
750 N/5 cm
100 % bezhalogenové –
VDE 0604-2-100
Měření hustoty kouře podle
DIN EN 61034-2



FFKu-EM-F-LS0H Low Smoke

33232

Bezhalogenová trubka se středním zatížením ze speciální hmoty. FFKu-EM-F-LS0H je nehořlavá a odolná proti vysokým teplotám. Dostupná v černé barvě, RAL 9005. Bezhalogenové zvlněné trubky jsou po celé délce značeny podélným barevným proužkem.

Použití:

FFKu-EM-F-LS0H se hodí zejména díky svému bezhalogenovému a plameni odolnému materiálu pro instalace do dutých stěn a podvěšených stropů, pro omítkové, podomítkové instalace a pro instalace ve dřevu a v betonu.

Fyzikální vlastnosti:

- materiál: speciální plast
- nízká pevnost v tlaku
- nízká pevnost v rázu
- tepelná odolnost od -5 °C do +105 °C
- odolný plameni
- samozhášivý
- bezhalogenový
- odolný proti korozi
- nízká emise kouře

Typ	Čís. výr.	16	20	25	32	40	50	63
Vnější Ø*: mm		16,0	20,0	25,0	32,0	40,0	50,0	63,0
Vnitřní Ø: mm		10,1	14,0	18,0	23,8	30,6	38,6	49,6
Obsah svazku: m		100	100	50	50	25	25	25
Hmotnost svitku: kg		4,7	6,0	3,3	4,5	3,0	3,4	4,8
Obsah palety: m		2.000	1.400	1.200	700	200	150	125
Poloměr ohybu ≥: mm		70	90	110	130	170	220	300
Barva: černá	242.10.016	..020	..025	..032	..040	..050	..063

Spojka RMKu-E-H0	259.10.016	..020	..025	..032	..040	..050	–
Spojka SMSKu-E-H0	231.50.016	..020	..025	..032	..040	..050	..063

* výrobní rozměrové tolerance dle DIN EN 60423 / IEC 60423



VDE 0605
DIN EN 61386-22
Zatřídění: 33532
Minimální pevnost v tlaku:
750 N/5 cm
100 % bezhalogenové –
VDE 0604-2-100
Měření hustoty kouře podle
DIN EN 61034-2



FFKuS-EM-F-LS0H Low Smoke

33532

Ohebná bezhalogenová plastová trubka s pláštěm ze speciální umělé hmoty, barva černá RAL 9005, odolná vysokým teplotám, střední pevnost v tlaku, ohebná bez zúžení průřezu. Naše bezhalogenové zvlněné trubky poznáte podle nekonečného barevného pásku.

Použití:

FFKuS-EM-F-LS0H se hodí zejména díky svému bezhalogenovému a plameni odolnému materiálu pro instalace do dutých stěn a mezistropů (podvěšené stropy), jakož i na omítkové a podomítkové instalace, na dřevo a do betonu.

Fyzikální vlastnosti:

- materiál: speciální umělá hmota
- střední pevnost v tlaku
- střední pevnost v rázu
- tepelná odolnost od -45 °C do +105 °C
- odolný plameni
- samozhášivý
- bezhalogenový
- odolný proti korozi

Typ	Čís. vyr.	16	20*	25*	32	40	50	63
Vnější Ø**:	mm	16,0	20,0	25,0	32,0	40,0	50,0	63,0
Vnitřní Ø:	mm	10,3	13,6	17,4	23,1	29,8	38,8	48,4
Obsah svazku:	m	50	50	50	25	25	25	25
Hmotnost svitku:	kg	3,4	4,7	6,3	4,7	6,8	8,5	11,0
Obsah palety:	m	2.000	1.400	1.200	700	200	150	125
Poloměr ohybu ≥:	mm	70	90	110	130	170	220	300
Barva: černá	255.10.016	..020	..025	..032	..040	..050	..063
Spojka RMKu-E-H0	259.10.016	..020	..025	..032	..040	..050	-
Spojka SMSKu-E-H0	231.50.016	..020	..025	..032	..040	..050	..063
Zátka FRVS-E	259.70.016	..020	..025	..032	..040	..050	..063

* s vysoce kluznou vnitřní vrstvou

** výrobní rozměrové tolerance dle DIN EN 60423 / IEC 60423



FFKuS-EM-F-LS0H nachází použití především při instalacích v obytných, kancelářských a průmyslových budovách, nemocnicích, hotelích, školách, divadlech, výpočetních střediscích, elektrárnách apod.





BSM-E Protipožární manžeta

Použití:

Pro jednotlivé prázdné trubky a svazky prázdných trubek, bezpečný uzávěr protipožárních stěn a stropů, dodatečná montáž možná, kouřotěsný uzávěr se zátkou FWVS-E nebo protipožární těsnicí hmotou BSF-E Firestop.

Technické pokyny

Všeobecné schválení stavebního dozoru (ABZ), třída protipožární odolnosti S120

Obsah dodávky:

Kovová rozpěrná hmoždinka 6 x 32 mm, šrouby se zápusťnou hlavou Torx 5x50 mm a podložkami, vše po 4 kusech, štítek s označením, montážní návod.

Typ	Čís. výr.	63	110	125
Vnitřní Ø: mm		63	110	125
Jednotk. balení/ks		5	1	1
	290.10.063	..110	..125

NOVÉ



BSF-E Firestop – protipožární těsnicí hmota

BDF-E Firestop je těsnicí hmota na bázi vodní disperze, která v případě požáru zpění. Neobsahuje žádné halogenizované sloučeniny, které by mohly při požáru způsobit korozivní nebo toxické plyny.

Přednosti spočívají v expanzi při namáhání požárem už od 140 °C, přitom vytváří pevnou uhlíkovou pěnu izolující žár, přičemž se zabráňuje šíření požáru a kouře.

Materiál se dodává v praktické kartušové formě a neobsahuje rozpouštědla.

Technické pokyny

- struktura materiálu: pastózní, elastická a pevná
- specifická hmotnost [g/cm³]: 1,3
- komponenty: 1
- teplota při zpracování: od +5 °C
- začátek expanze: cca od +140 °C
- výška zpenění, volná: 20 násobná
- výška zpenění, měřená pod zátěží: 16 násobná
- expanzní tlak: cca 0,8 N/m²
- skladovací stabilita: 12 měsíců při pokojové teplotě

Použití:

Těsnicí hmota pro utěšňování a uzavírání prostupů trubek, kabelových průchodek, protipožárních dveří a oken.

Klasifikace stavební hmoty B2 podle DIN 4102, část 1
Všeobecné schválení stavebního dozoru Z-19.11-1746

Typ	Čís. výr.	Kartuše
Délka: mm		230
Výška: mm		50
Šířka: mm		50
Jednotk. balení/ks		1
	290.10.000



Bezhalogenové trubky

FPKu-EL-F-H0

22521



Pevná bezhalogenová plastová pancéřová trubka ze speciální bezhalogenové hmoty, barva šedá RAL 7035, nízká odolnost v tlaku, v tyčích po 3 m s jednostranně vytvarovaným hrdlem.

Použití:

Trubka se používá pro instalaci nad omítku v průmyslových budovách a všude tam, kde jsou požadovány bezhalogenové trubky. Tato trubka nabízí, kromě absence halogenových prvků také velmi dobré vlastnosti při nízkých teplotách

Fyzikální vlastnosti:

- materiál: speciální umělá hmota
- nízká pevnost v tlaku a v rázu
- tepelná odolnost od -45 °C do +90 °C samozhášivý
- bezhalogenový
- odolný proti korozi

VDE 0605

DIN EN 61386-21

Zatřídění: 22521

Minimální pevnost v tlaku:

320 N/5 cm

100 % bezhalogenové –VDE 0604-2-100



Typ	Čís. výr.	16	20	25	32	40	50	63
Vnější Ø*: mm		16,0	20,0	25,0	32,0	40,0	50,0	63,0
Vnitřní Ø: mm		13,5	17,4	22,4	28,9	36,8	46,1	58,8
Obsah svazku: m		111	111	57	57	21	21	21
Hmotnost svitku: kg		6,4	8,6	5,7	8,5	4,0	6,6	8,0
Obsah palety: m		7.992	4.995	3.135	2.052	1.407	798	504
Barva: šedá	231.10.016	..020	..025	..032	..040	..050	..063

Spojka SMSKu-E-H0	231.50.016	..020	..025	..032	..040	..050	..063
Oblouk SBSKu-EM-H0	232.60.016	..020	..025	..032	..040	..050	..063
Přichytka clipfix-H0	231.70.016	..020	..025	..032	..040	..050	..063

* výrobní rozměrové tolerance dle DIN EN 60423 / IEC 60423

FPKu-EM-F-H0

33521



Pevná bezhalogenová plastová pancéřová trubka ze speciální bezhalogenové hmoty, barva šedá RAL 7035, střední odolnost v tlaku, v tyčích po 3 m s jednostranně vytvarovaným hrdlem.

Použití

Trubka se používá pro instalaci nad omítku v průmyslových budovách a všude tam, kde jsou požadovány bezhalogenové trubky. Tato trubka nabízí, kromě absence halogenových prvků také velmi dobré vlastnosti při nízkých teplotách

Fyzikální vlastnosti:

- materiál: speciální umělá hmota
- střední pevnost v tlaku a v rázu
- tepelná odolnost od -45 °C do +90 °C samozhášivý
- bezhalogenový
- odolný proti korozi

VDE 0605

DIN EN 61386-21

Zatřídění: 33521

Minimální pevnost v tlaku:

750 N/5 cm

100 % bezhalogenové –VDE 0604-2-100



Typ	Čís. výr.	16	20	25	32	40	50	63
Vnější Ø*: mm		16,0	20,0	25,0	32,0	40,0	50,0	63,0
Vnitřní Ø: mm		13,0	16,8	21,5	28,0	35,5	45,2	57,8
Obsah svazku: m		111	111	57	57	21	21	21
Hmotnost svitku: kg		7,4	10,9	7,5	10,3	5,2	7,6	10,1
Obsah palety: m		7.992	4.995	3.135	2.052	1.407	798	504
Barva: šedá	232.10.016	..020	..025	..032	..040	..050	..063

Spojka SMSKu-E-H0	231.50.016	..020	..025	..032	..040	..050	..063
Oblouk SBSKu-EM-H0	232.60.016	..020	..025	..032	..040	..050	..063
Přichytka clipfix-H0	231.70.016	..020	..025	..032	..040	..050	..063

* výrobní rozměrové tolerance dle DIN EN 60423 / IEC 60423



SBSKu-EM-LS0H

Násuvný oblouk bezhalogenový (RAL 7035, šedá) s nízkým vývojem spalín pro FPKu-EM-F-LS0H Low Smoke

Typ	Čís. výr.	16	20	25	32	40	50	63
Jednotk. balení/ks.		25	25	25	25	25	10	5
	233.60.016	..020	..025	..032	..040	..050	..063



SBSKu-EM-H0

Násuvný oblouk bezhalogenový pro FPKu-EM-F-H0

Typ	Čís. výr.	16	20	25	32	40	50	63
Jednotk. balení/ks.		25	25	25	25	25	10	5
	232.60.016	..020	..025	..032	..040	..050	..063



SMSKu-E-H0

Násuvná bezhalogenová spojka pro všechny bezhalogenové pevné trubky

Typ	Čís. výr.	16	20	25	32	40	50	63
Jednotk. balení/ks.		25	50	50	25	25	10	5
	231.50.016	..020	..025	..032	..040	..050	..063



RMKu-E-H0

Násuvná bezhalogenová spojka pro všechny bezhalogenové zvlněné trubky

Typ	Čís. výr.	16	20	25	32	40	50	63
Jednotk. balení/ks.		25	50	50	25	25	10	
	259.10.016	..020	..025	..032	..040	..050	



clipfix-H0

Plastová příchytka bezhalogenová pro FPKu-EM-F-H0 – pro všechny zvlněné trubky

Typ	Čís. výr.	16	20	25	32	40	50	63
Jednotk. balení/ks.		50	50	50	50	25	25	10
	239.70.016	..020	..025	..032	..040	..050	..063

Odkaz: Všechny díly příslušenství nešíří požár. Zkouška šíření požáru dle DIN 61386-1 - zkouška žhavou smyčkou dle DIN IEC 60695-2-11.

FFS-ES

44562



VDE 0605
DIN EN 61386-22
Zatřídění: 44562
Minimální pevnost v tlaku:
1250 N/5 cm

Ohebná ocelová pancéřová trubka s úzkým rýhováním pro vysoké mechanické zatížení a s jednou našroubovanou spojkou (SM-E-V).

Použití:

FFS-ES je použitelná pro všechny instalace na a pod omítku v domovní nebo průmyslové výstavbě a také i pro vysoké tepelné zatížení, např. pro položení do horkého asfaltu.

Fyzikální vlastnosti:

- materiál: vnější a vnitřní stěna je z ocelového pásu pokoveného olovem a mezistěna je ze speciální izolace
- vysoká pevnost v tlaku, vysoká odolnost proti úderu, tepelná odolnost od -45 °C do $+250\text{ °C}$

Typ	Čís. výr.	16	20	25	32	40	50
Vnější Ø*: mm		16,0	20,0	25,0	32,0	40,0	50,0
Vnitřní Ø: mm		11,7	15,7	20,2	26,7	34,2	43,7
Obsah svitku: m		25	25	25	25	25	25
Hmotnost svitku: kg		4,9	6,1	7,7	9,7	12,2	15,3
Poloměr ohybu \geq : mm		140	140	160	200	300	400
	201.10.016	..020	..025	..032	..040	..050

Spojka SM-E-V	204.50.016	..020	..025	..032	..040	..050
Spojka SMK-E	205.55.016	..020	..025	-	-	-

* výrobní rozměrové tolerance dle DIN EN 60423 / IEC 60423

FFSK-ES-UV

44412



VDE 0605
DIN EN 61386-22
Zatřídění: 44412
Minimální pevnost v tlaku:
1250 N/5 cm

Ohebná ocelová pancéřová trubka s úzkým rýhováním a umělohmotným pláštěm, stabilizovaným proti UV záření pro vysoké mechanické zatížení.

Použití:

FFSK-ES-UV je použitelná pro všechny instalace na a pod omítku v domovní nebo průmyslové výstavbě a také i pro ukládání na volném prostranství.

Fyzikální vlastnosti:

- materiál: vnější plášť je z modifikovaného PVC, vnější i vnitřní stěna trubky je z ocelového pásu pokoveného olovem, mezistěna je ze speciální izolace
- vysoká pevnost v tlaku, vysoká odolnost proti úderu, tepelná odolnost od -25 °C do $+60\text{ °C}$

Typ	Čís. výr.	16**	20	25	32	40	50	63**
Vnější Ø*: mm			20,0	25,0	32,0	40,0	50,0	
Vnitřní Ø: mm			15,7	20,2	26,7	34,2	43,7	
Obsah svitku: m			25	25	25	25	25	
Hmotnost svitku: kg			7,9	10,3	13,3	17,4	21,0	
Poloměr ohybu \geq : mm			140	160	200	300	400	
	201.20.020	..025	..032	..040	..050	

Spojka SM-E-V	204.50.020	..025	..032	..040	..050
Spojka SMK-E	205.55.016	..020	..025	..032	..040	..050

* výrobní rozměrové tolerance dle DIN EN 60423 / IEC 60423 (plus cca 0,6 mm na vnější plášť)

** na poptávku



Staro Steck-ES

44561



Lakovaná ocelová pancéřová trubka, barva černá RAL 9005, vysoká pevnost v tlaku, bez izolace, v délkách 3 m.

Použití:

Staro Steck-ES jsou použitelné tam kde je nutná vysoká mechanická ochrana nebo vznikají vysoké teploty.

Fyzikální vlastnosti:

- materiál: plávková válcovaná ocel
- vypalovaný lak (na bázi alkyd-melaminové pryskyřice)
- vysoká pevnost v tlaku
- vysoká odolnost proti rázu
- tepelná odolnost od -45 °C do +250 °C

VDE 0605
DIN EN 61386-21
Zatřídění: 44561
Minimální pevnost v tlaku:
1250 N/5 cm

Typ	Čís. výr.	16	20	25	32	40	50	63
Vnější Ø*: mm		16,0	20,0	25,0	32,0	40,0	50,0	63,0
Vnitřní Ø: mm		13,3	17,3	22,1	29,0	37,0	47,0	59,9
Obsah svazku: m		30	30	30	21	15	15	15
Hmotnost svitku: kg		11,0	14,1	21,9	17,8	16,5	22,0	25,9
Povrchová úprava: lakované	203.10.016	..020	..025	..032	..040	..050	..063

Spojka SMS-E	203.50.016	..020	..025	..032	..040	..050	..063
Oblouk SBS-E	203.60.016	..020	..025	..032	..040	..050	..063
Koncovka SES-E	203.90.016	..020	..025	..032	..040	..050	..063
Přichytka třmenová SSG-E-V	205.70.016	..020	..025	..032	..040	..050	..063

* výrobní rozměrové tolerance dle DIN EN 60423 / IEC 60423

Staro Gewinde-ES

55561



Lakovaná ocelová pancéřová trubka, barva černá RAL 9005, velmi vysoká pevnost v tlaku, bez izolace, v délkách 3 m, se závitem na obou koncích a s jednou našroubovanou spojkou (SM-E).

Použití:

Staro Gewinde-ES jsou určeny pro velmi vysoké mechanické namáhání nebo vysoké teploty při současném požadavku na pevné spojení trubek.

Fyzikální vlastnosti:

- materiál: plávková válcovaná ocel
- vypalovaný lak (na bázi alkyd-melaminové pryskyřice)
- velmi vysoká pevnost v tlaku
- velmi vysoká odolnost proti rázu
- tepelná odolnost od -45 °C do +250 °C

VDE 0605
DIN EN 61386-21
Zatřídění: 55561
Minimální pevnost v tlaku:
4000 N/5 cm

Typ	Čís. výr.	16	20	25	32	40	50	63
Vnější Ø*: mm		16,0	20,0	25,0	32,0	40,0	50,0	63,0
Vnitřní Ø: mm		12,7	16,3	21,3	28,2	36,2	46,2	58,7
Obsah svazku: m		30	30	30	21	15	15	15
Hmotnost svitku: kg		14,1	20,7	27,5	24,6	22,5	28,2	40,2
Povrchová úprava: lakované	202.10.016	..020	..025	..032	..040	..050	..063

Spojka SM-E	202.50.016	..020	..025	..032	..040	..050	..063
Oblouk SB-E	202.60.016	..020	..025	..032	..040	..050	..063
Koncovka SE-E	202.90.016	..020	..025	..032	..040	..050	..063
Přichytka třmenová SSG-E-V	205.70.016	..020	..025	..032	..040	..050	..063

* výrobní rozměrové tolerance dle DIN EN 60423 / IEC 604233;
závit dle DIN EN 60423 / IEC 60423, stoupání x* 1,5 mm



SMS-E

Galvanicky poz. spojka násuvná pro trubku Staro Steck-ES

Typ	Čís.výr.	16	20	25	32	40	50	63
Jednotk. balení/ks.		25	50	50	50	25	10	5
	203.50.016	..020	..025	..032	..040	..050	..063



SBS-E

Lakovaný oblouk násuvný pro trubku Staro Steck-E

Typ	Čís.výr.	16	20	25	32	40	50	63
Jednotk. balení/ks.		15	25	25	20	15	5	3
	203.60.016	..020	..025	..032	..040	..050	..063



SES-E

Galvanicky poz. koncovka násuvná pro trubku Staro Steck-ES

Typ	Čís.výr.	16	20	25	32	40	50	63
Jednotk. balení/ks.		25	50	50	50	25	10	5
	203.90.016	..020	..025	..032	..040	..050	..063



SM-E

Galvanicky poz. spojka se závity pro trubku Staro Gewinde-ES

Typ	Čís.výr.	16	20	25	32	40	50	63
Jednotk. balení/ks.		25	50	50	50	25	10	5
	202.50.016	..020	..025	..032	..040	..050	..063



SB-E

Lakovaný oblouk se závity s našroubovanou spojkou z jedné strany pro trubku Staro Gewinde-ES

Typ	Čís.výr.	16	20	25	32	40	50	63
Jednotk. balení/ks.		15	25	25	20	15	5	3
	202.60.016	..020	..025	..032	..040	..050	..063



SE-E

Galvanicky poz. koncovka se závitem pro trubku Staro Gewinde-ES

Typ	Čís.výr.	16	20	25	32	40	50	63
Jednotk. balení/ks.		25	50	50	50	25	10	5
	202.90.016	..020	..025	..032	..040	..050	..063



SN-E

Galvanicky poz. vnitřní spojka se závitem pro trubku Staro Gewinde-ES

Typ	Čís.výr.	16	20	25	32	40	50	63
Jednotk. balení/ks.		25	50	50	50	25	10	5
	202.70.016	..020	..025	..032	..040	..050	..063



SGR-E

Galvanicky poz. závitový kroužek pro trubku Staro Gewinde-ES

Typ	Čís.výr.	16	20	25	32	40	50	63
Jednotk. balení/ks.		25	50	50	50	25	10	5
	202.80.016	..020	..025	..032	..040	..050	..063



E-Ku-E

Plastová bezhalogenová koncovka násuvná pro všechny pevné trubky

Typ	Čís.výr.	16	20	25	32	40	50	63
Jednotk. balení/ks.		100	100	100	50	50	25	20
šedá	259.95.016	..020	..025	..032	..040	..050	..063
černá UV	259.96.016	..020	..025	..032	..040	..050	..063



SSG-E-V

Třmenová příchytky pro ocelové trubky, žárově zinkované, pro Staro Steck-ES a Staro Gewinde-ES

Typ	Čís.výr.	16	20	25	32	40	50	63
Jednotk. balení/ks.		50	50	50	25	25	25	20
	205.70.016	..020	..025	..032	..040	..050	..063



Staro Steck-ES-V

44571



Pozinkované ocelové pevné trubky pro vysoké mechanické namáhání, bez izolace, délka 3 m.

Použití:

Staro Steck-ES-V jsou určeny pro vysokou mechanickou ochranu, pro vysoké teploty a tam kde je požadována vyšší odolnost proti korozi.

Fyzikální vlastnosti:

- materiál: válcovaná ocel, pozinkovaná dle EN ISO 1461 (žárový pozink)
- vysoká odolnost proti tlaku a nárazu, teplotní odolnost od -45 °C do +400 °C

VDE 0605
DIN EN 61386-21
Zatřídění: 44571
Minimální pevnost v tlaku:
1250 N/5 cm



Typ	Čís.výr.	16	20	25	32	40	50	63
Vnější Ø*: mm		16,0	20,0	25,0	32,0	40,0	50,0	63,0
Vnitřní Ø: mm		13,3	17,3	22,1	29,0	37,0	47,0	59,9
Obsah svazku: m		30	30	30	21	15	15	15
Hmotnost svitku: kg		12,2	15,9	24,3	19,6	18,3	23,6	28,5
Povrchová úprava: žár. zinek	205.10.016	..020	..025	..032	..040	..050	..063

Spojka SMS-E-V	205.50.016	..020	..025	..032	..040	..050	..063
Oblouk SBS-E-V	205.60.016	..020	..025	..032	..040	..050	..063
Koncovka SES-E-V	205.90.016	..020	..025	..032	..040	..050	..063
Přichytka třmenová SSG-E-V	205.70.016	..020	..025	..032	..040	..050	..063

* výrobní tolerance podle DIN EN 60423 / IEC 604233

Staro Gewinde-ES-V

55571



Pozinkované ocelové pevné trubky pro těžké namáhání, bez izolace, délka 3 m, oboustranně se závitem, s jednou našroubovanou spojkou (SM-E-V).

Použití:

Staro Gewinde-ES-V jsou určeny pro velmi vysokou mechanickou ochranu, pro vysoké teploty při současném požadavku na pevné spojení trubek a tam kde je požadována vyšší odolnost proti korozi.

Fyzikální vlastnosti:

- materiál: válcovaná ocel
- pozinkování dle EN ISO 1461 (žárový pozink)
- velmi vysoká odolnost proti tlaku a nárazu
- teplotní odolnost od -45 °C do +400 °C

VDE 0605
DIN EN 61386-21
Zatřídění: 55571
Minimální pevnost v tlaku:
4000 N/5 cm



Typ	Čís.výr.	16	20	25	32	40	50	63
Vnější Ø*: mm		16,0	20,0	25,0	32,0	40,0	50,0	63,0
Vnitřní Ø: mm		12,7	16,3	21,3	28,2	36,2	46,2	58,7
Obsah svazku: m		30	30	30	21	15	15	15
Hmotnost svitku: kg		15,3	22,5	30,0	26,6	24,7	30,2	42,4
Povrchová úprava: žár. zinek	204.10.016	..020	..025	..032	..040	..050	..063

Spojka SM-E-V	204.50.016	..020	..025	..032	..040	..050	..063
Oblouk SB-E-V	204.60.016	..020	..025	..032	..040	..050	..063
Koncovka SE-E-V	204.90.016	..020	..025	..032	..040	..050	..063
Přichytka třmenová SSG-E-V	205.70.016	..020	..025	..032	..040	..050	..063

* výrobní rozměrové tolerance dle DIN EN 60423 / IEC 604233;
závit dle DIN EN 60423 / IEC 60423, stoupání x* 1,5 mm



SMS-E-V

Pozinkovaná spojka násuvná pro trubku Staro Steck-ES-V

Typ	Čís.výr.	16	20	25	32	40	50	63
Jednotk. balení/ks.		25	50	50	50	25	10	5
	205.50.016	..020	..025	..032	..040	..050	..063



SBS-E-V

Pozinkovaný oblouk násuvný pro trubku Staro Steck-ES-V

Typ	Čís.výr.	16	20	25	32	40	50	63
Jednotk. balení/ks.		15	25	25	20	15	5	3
	205.60.016	..020	..025	..032	..040	..050	..063



SES-E-V

Pozinkovaná koncovka násuvná pro trubku Staro Steck-ES-V

Typ	Čís.výr.	16	20	25	32	40	50	63
Jednotk. balení/ks.		25	50	50	50	25	10	5
	205.90.016	..020	..025	..032	..040	..050	..063



SM-E-V

Pozinkovaná spojka se závity pro trubky Staro Gewinde-ES-V, FFS-ES a FFSK-ES-UV

Typ	Čís.výr.	16	20	25	32	40	50	63
Jednotk. balení/ks.		25	50	50	50	25	10	5
	204.50.016	..020	..025	..032	..040	..050	..063



SB-E-V

Pozinkovaný oblouk se závity s našroubovanou spojkou z jedné strany pro trubku Staro Gewinde-ES-V

Typ	Čís.výr.	16	20	25	32	40	50	63
Jednotk. balení/ks.		15	25	25	20	15	5	3
	204.60.016	..020	..025	..032	..040	..050	..063



SE-E-V

Pozinkovaná koncovka se závitem pro trubku Staro Gewinde-ES-V

Typ	Čís.výr.	16	20	25	32	40	50	63
Jednotk. balení/ks.		25	50	50	50	25	10	5
	204.90.016	..020	..025	..032	..040	..050	..063



SN-E-V

Pozinkovaná vnitřní spojka se závitem pro trubku Staro Gewinde-ES-V

Typ	Čís.výr.	16	20	25	32	40	50	63
Jednotk. balení/ks.		25	50	50	50	25	10	5
	204.70.016	..020	..025	..032	..040	..050	..063



SGR-E-V

Pozinkovaný závitový kroužek pro trubku Staro Gewinde-ES-V

Typ	Čís.výr.	16	20	25	32	40	50	63
Jednotk. balení/ks.		25	50	50	50	25	10	5
	204.80.016	..020	..025	..032	..040	..050	..063



E-Ku-E

Plastová bezhalogenová koncovka násuvná pro všechny pevné trubky

Typ	Čís.výr.	16	20	25	32	40	50	63
Jednotk. balení/ks.		100	100	100	50	50	25	20
šedá	259.95.016	..020	..025	..032	..040	..050	..063
černá UV	259.96.016	..020	..025	..032	..040	..050	..063



SSG-E-V

Třmenová příchytky pro ocelové trubky, žárově zinkované, pro Staro Steck-ES-V a Staro Gewinde-ES-V

Typ	Čís.výr.	16	20	25	32	40	50	63
Jednotk. balení/ks.		50	50	50	25	25	25	20
	205.70.016	..020	..025	..032	..040	..050	..063

Alu Steck-ES

44561



Hliníková trubka pro vysoké mechanické namáhání, bez izolace, v délkách 3 m.

Použití:

Alu Steck-ES jsou určeny do prostředí s vysokými požadavky na antikorozi vlastnosti, vysokou mechanickou ochranu a nízkou hmotnost.

Fyzikální vlastnosti:

- materiál: vytlačovaný hliník
- vysoká pevnost v tlaku a při nárazu
- teplotní odolnost od -45 °C do +250 °C

VDE 0605
DIN EN 61386-21
Zatřídění: 44561
Minimální pevnost v tlaku:
1250 N/5 cm



Typ	Čís.výr.	16	20	25	32	40	50	63
Vnější Ø*: mm		16,0	20,0	25,0	32,0	40,0	50,0	63,0
Vnitřní Ø: mm		13,5	17,5	22,4	29,4	37,4	47,3	60,2
Obsah svazku: m		30	30	30	30	15	15	15
Hmotnost svitku: kg		3,5	4,2	6,8	8,7	5,5	6,5	9,7
Povrchová úprava: hliník	209.10.016	..020	..025	..032	..040	..050	..063

Spojka AMS-E	209.50.016	..020	..025	..032	..040	..050	..063
Oblouk ABS-E	209.60.016	..020	..025	..032	..040	..050	..063
Koncovka AES-E	209.90.016	..020	..025	..032	..040	..050	..063
Příchytka AKS-E	209.70.016	..020	..025	..032	..040	..050	..063
Příchytka ASG-E	209.75.016	..020	..025	..032	..040	..050	..063

* výrobní tolerance podle DIN EN 60423 / IEC 604233

Alu Gewinde-ES

55561



Hliníková trubka pro velmi vysoké mechanické namáhání, bez izolace, v délkách 3 m, se závitem na obou koncích a s jednou našroubovanou spojkou (AMG-E).

Použití:

Alu Gewinde-ES jsou určeny do prostředí s vysokými požadavky na antikorozi vlastnosti, velmi vysokou mechanickou ochranu, pevné spojení a nízkou hmotnost.

Fyzikální vlastnosti:

- materiál: vytlačovaný hliník
- velmi vysoká pevnost v tlaku a při nárazu, teplotní odolnost od -45 °C do +250 °C

VDE 0605
DIN EN 61386-21
Zatřídění: 55561
Minimální pevnost v tlaku:
4000 N/5 cm



Typ	Čís.výr.	16	20	25	32	40	50	63
Vnější Ø*: mm		16,0	20,0	25,0	32,0	40,0	50,0	63,0
Vnitřní Ø: mm		12,7	16,5	21,1	28,4	36,2	46,2	58,8
Obsah svazku: m		30	30	30	30	15	15	15
Hmotnost svitku: kg		5,2	7,6	9,0	11,7	7,9	9,9	14,1
Povrchová úprava: hliník	210.10.016	..020	..025	..032	..040	..050	..063

Spojka AMG-E	210.50.016	..020	..025	..032	..040	..050	..063
Oblouk ABG-E	210.60.016	..020	..025	..032	..040	..050	..063
Koncovka AEG-E	210.90.016	..020	..025	..032	..040	..050	..063
Příchytka AKS-E	209.70.016	..020	..025	..032	..040	..050	..063
Příchytka ASG-E	209.75.016	..020	..025	..032	..040	..050	..063

* výrobní rozměrové tolerance dle DIN EN 60423 / IEC 604233;
závit dle DIN EN 60423 / IEC 60423, stoupání x* 1,5 mm



AMS-E

Hliníková násuvná spojka pro trubku Alu Steck-ES

Typ	Čís.výr.	16	20	25	32	40	50	63
Jednotk. balení/ks.		50	50	50	50	20	20	20
	209.50.016	..020	..025	..032	..040	..050	..063



ABS-E

Hliníkový násuvný oblouk pro trubku Alu Steck-ES

Typ	Čís.výr.	16	20	25	32	40	50	63
Jednotk. balení/ks.		15	25	25	20	15	5	3
	209.60.016	..020	..025	..032	..040	..050	..063



AES-E

Hliníková násuvná koncovka pro trubku Alu Steck-ES

Typ	Čís.výr.	16	20	25	32	40	50	63
Jednotk. balení/ks.		25	50	50	50	25	10	5
	209.90.016	..020	..025	..032	..040	..050	..063



AMG-E

Hliníková závitová spojka pro trubku Alu Gewinde-ES

Typ	Čís.výr.	16	20	25	32	40	50	63
Jednotk. balení/ks.		50	50	50	50	20	20	20
	210.50.016	..020	..025	..032	..040	..050	..063



ABG-E

Hliníkový závitový oblouk pro trubku Alu Gewinde-ES

Typ	Čís.výr.	16	20	25	32	40	50	63
Jednotk. balení/ks.		15	25	25	20	15	5	3
	210.60.016	..020	..025	..032	..040	..050	..063



AEG-E

Hliníková závitová koncovka pro trubku Alu Steck-ES

Typ	Čís.výr.	16	20	25	32	40	50	63
Jednotk. balení/ks.		25	50	50	50	25	10	5
	210.90.016	..020	..025	..032	..040	..050	..063



AKS-E

Hliníková násuvná příchytka pro hliníkové trubky

Typ	Čís.výr.	16	20	25	32	40	50	63
Jednotk. balení/ks.		50	50	50	50	20	20	20
	209.70.016	..020	..025	..032	..040	..050	..063



ASG-E

Hliníková třmenová příchytka pro hliníkové trubky

Typ	Čís.výr.	16	20	25	32	40	50	63
Jednotk. balení/ks.		50	50	50	25	25	25	20
	209.75.016	..020	..025	..032	..040	..050	..063

V4 Steck-ES

55571


Pevné elektroinstalační trubky z nerezavějící oceli, pro velmi vysoké namáhání, bez izolace, v délkách 3 m.

Použití:

V4 Steck-ES jsou vhodné do prostředí s vysokým nebezpečím koroze a do prostředí s vysokými nároky na vzhled elektroinstalace.

Fyzikální vlastnosti:

- materiál: nerezavějící ocel, materiál 1.4571 podle EN 10088-1, -2, -3 (V4A)
- velmi vysoká odolnost v tlaku a při nárazu, teplotní odolnost od -45 °C do +400 °C

VDE 0605
DIN EN 61386-21
Zatřídění: 55571
Minimální pevnost v tlaku:
4000 N/5 cm



Typ	Čís.výr.	16	20	25	32	40	50	
Vnější Ø*: mm		16,0	20,0	25,0	32,0	40,0	50,0	
Vnitřní Ø: mm		13,8	17,8	22,6	29,6	37,4	47,4	
Obsah svazku: m		15	15	15	15	9	9	
Hmotnost svitzku: kg		5,4	6,6	10,2	13,2	9,9	13,0	
	208.14.016	..020	..025	..032	..040	..050	

Spojka VMS-E	208.50.016	..020	..025	..032	..040	..050	
Spojka VMK-E	208.55.016	..020	..025	..032	..040	..050	
Oblouk VBS-E	208.60.016	..020	..025	..032	..040	..050	
Příchytka VSG-E	208.70.016	..020	..025	..032	..040	..050	
Vývodka VES-E	208.90.016	..020	..025	..032	..040	..050	

* výrobní tolerance podle DIN EN 60423 / IEC 604233

V2 Steck-ES

55571


Pevné elektroinstalační trubky z nerezavějící oceli, pro velmi vysoké namáhání, bez izolace, v délkách 3 m.

Použití:

V2 Steck-ES jsou vhodné do prostředí s vysokým nebezpečím koroze a do prostředí s vysokými nároky na vzhled elektroinstalace.

Fyzikální vlastnosti:

- materiál: nerezavějící ocel druh materiálu 1.4301 podle EN 10088-1, -2, -3 (V2A)
- velmi vysoká odolnost v tlaku a při nárazu, teplotní odolnost od -45 °C do +400 °C

VDE 0605
DIN EN 61386-21
Zatřídění: 55571
Minimální pevnost v tlaku:
4000 N/5 cm



Typ	Čís.výr.	16	20	25	32	40	50	
Vnější Ø*: mm		16,0	20,0	25,0	32,0	40,0	50,0	
Vnitřní Ø: mm		13,8	17,8	22,6	29,6	37,4	47,4	
Obsah svazku: m		15	15	15	15	9	9	
Hmotnost svitzku: kg		5,4	6,6	10,2	13,2	9,9	13,0	
	208.10.016	..020	..025	..032	..040	..050	

Spojka VMS-E	208.50.016	..020	..025	..032	..040	..050	
Spojka VMK-E	208.55.016	..020	..025	..032	..040	..050	
Oblouk VBS-E	208.60.016	..020	..025	..032	..040	..050	
Příchytka VSG-E	208.70.016	..020	..025	..032	..040	..050	
Vývodka VES-E	208.90.016	..020	..025	..032	..040	..050	

* výrobní tolerance podle DIN EN 60423 / IEC 604233

Všechny standardní díly příslušenství jsou vyrobené z ušlechtilé oceli W1.4571 (V4A).

VMS-E

Násuvná spojka z nerez. oceli pro spojení trubek V2 Steck-ES a V4 Steck-ES



Typ	Čís.výr.	16	20	25	32	40	50	
Jednotk. balení/ks.		5	5	5	5	3	3	
	208.50.016	..020	..025	..032	..040	..050	

VBS-E

Násuvný oblouk z nerez. oceli pro trubky V2 Steck-ES a V4 Steck-ES



Typ	Čís.výr.	16	20	25	32	40	50	
Jednotk. balení/ks.		5	5	5	5	3	3	
	208.60.016	..020	..025	..032	..040	..050	

VES-E

Vývodka z nerez. oceli pro trubky V2 Steck-ES a V4 Steck-ES



Typ	Čís.výr.	16	20	25	32	40	50	
Jednotk. balení/ks.		5	5	5	5	3	3	
	208.90.016	..020	..025	..032	..040	..050	

VSG-E

Třmenová příchytka z nerez. oceli pro montáž trubek V2 Steck-ES a V4 Steck-ES



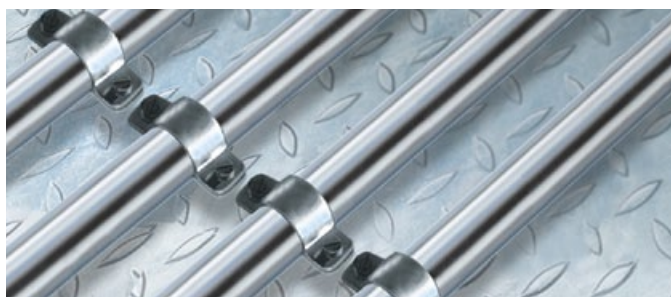
Typ	Čís.výr.	16	20	25	32	40	50	
Jednotk. balení/ks.		25	25	25	25	10	10	
	208.70.016	..020	..025	..032	..040	..050	

VMK-E

Rychlospojka z nerez. oceli pro rychlé a zajištěné spojení trubek V2 Steck-ES a V4 Steck-ES



Typ	Čís.výr.	16	20	25	32	40	50	
Jednotk. balení/ks.		5	5	5	5	3	3	
	208.55.016	..020	..025	..032	..040	..050	



Sortiment příslušenství



Ke správnému sortimentu trubek patří přirozeně i smysluplný sortiment příslušenství.

FRÄNKISCHE Vám nabízí ucelenou a účelnou paletu výrobků, která Vám umožní vytvořit elektroinstalaci skutečně odborně a s vysokým standardem bezpečnosti.

Trubky a příslušenství firmy FRÄNKISCHE ROHRWERKE vytváří společně systém, který splňuje tu nejvyšší kvalitu. Naše produkty byly vyvinuty a optimalizovány na základě zkušeností z praxe.

SMK-E



Rychlospojka s aretací pro ocelové a hliníkové trubky.

Typ	Čís.výr.	16	20	25				
Jednotk. balení/ks.		5	5	5				
Délka v mm		58	58	58				
	205.55.016	..020	..025				

SMG-E



Rychlospojka s aretací a se závitem pro ocelové a hliníkové trubky.

Typ	Čís.výr.	16	20	25				
Závit M..x1,5		16	20	25				
Délka v mm		45	45	45				
Jednotk. balení/ks.		5	5	5				
	205.75.016	..020	..025				

Furowell



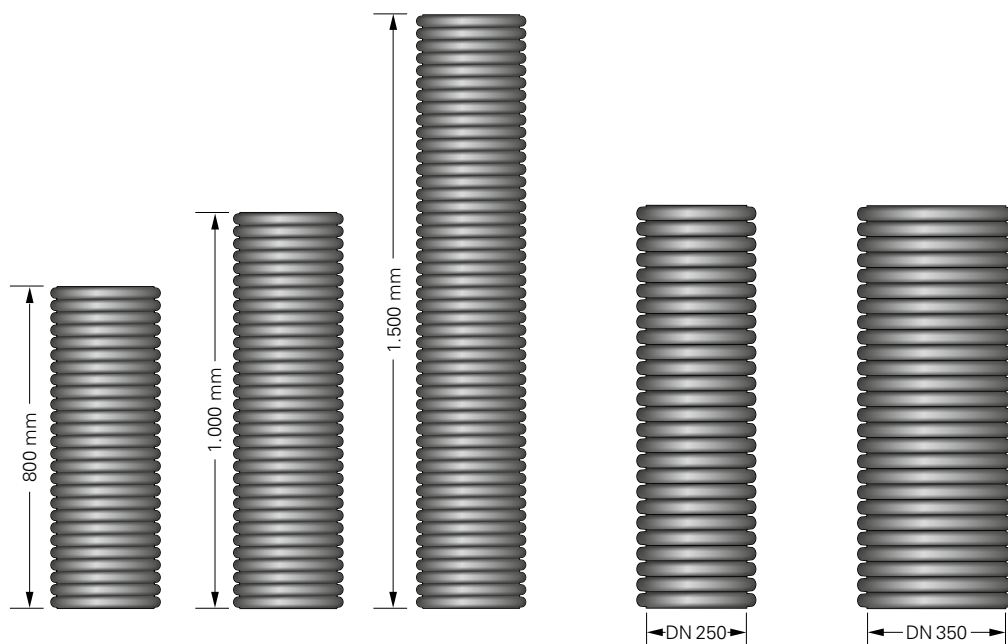
Základová trubky z PE nabízejí mnohostranné možnosti využití např. při stavbě veřejných osvětlení, a stožárů všeho druhu. Při jejich použití se výrazně redukuje pracnost, šetří čas náklady.

Použití:

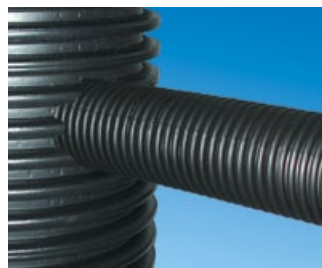
Základová trubka Furowell zajišťuje stabilitu konstrukce a případná pozdější demontáž je velice jednoduchá.

Typ	Čís. výr.	DN 250			DN 300	DN 350		
Vnější Ø: mm		293			346	400		
Vnitřní Ø: mm		253			300	345		
Délky: mm		800	1.000	1.500	1.000	800	1.000	1.500
	295..	..10.250	..11.250	..12.250	..11.300	..10.350	..11.350	..12.350
Počet kusů na europaletě		22	22	11	12	12	12	6

Poklop		DN 250			DN 300	DN 350		
Barva:		žlutá			černá	černá		
	295..	..70.250			..70.300	..70.350		



Obrázky a) a b) ukazují jednoduché zacházení s trubkou Furowell. S běžným krabicovým vrtákem lze vytvořit otvor pro zavedení trubky Kabuflex®.



Kabuflex® S

Upozornění pro Kabuflex®

Tyto robustní speciální trubky v sendvičovém provedení jsou vyráběny dle příslušných norem (např. EN 50086-2-4). Před uložením do země je nutné brát zřetel na návod firmy Frankische pro uložení a na příslušné platné normy.

Ochranné trubky pro kabely v 3 m délkách s nasunutou spojkou v pískotěsném provedení nebo v 6 m kusech bez spojky, z PE-HD, bez halogenů, ohebné, zvenku vlnité, uvnitř hladké; vysoká odolnost v tlaku a proti nárazu, standardní barva černá, zvýšená odolnost proti UV záření (další barvy na vyžádání).

Použití:

Kabuflex® S lze použít jako mechanickou ochranu nebo prázdnou záložní trubku pro všechny silové a telekomunikační kabely. Spojka může být v pískotěsném nebo vodotěsném provedení.



DIN EN 61386-24
Pevnost v tlaku: min 450 N
Rázová pevnost: normální



Typ	Čís. výr.	75	110	120*	125	145*	160	175
Vnější Ø** : mm		75	110	120	125	145	160	175
Vnitřní Ø : mm		63	94	99	107	125	137	149
Poloměr ohybu ≥: mm ¹⁾		2.000	2.800	3.000	3.200	3.600	4.000	4.500
3 m kusy se spojkou	190.21.075	..110	..120	..125	..145	..160	..175
Obsah svazku: m		15	15	15	15	15	15	15
Hmotnost svazku: kg		5,7	9,0	11,0	11,6	13,7	17,3	19,8
Obsah palety: m		630	300	270	231	180	138	126
6 m kusy bez spojky	190.40.075	..110	..120	..125	..145	..160	..175
Obsah svazku: m		30	30	30	30	30	30	30
Hmotnost svazku: kg		11,3	17,9	21,9	23,1	27,3	34,5	39,5
Obsah palety: m		1.260	600	540	462	360	276	252

* vnější rozměr nerespektuje normu EN 50086-2-4

** výrobní tolerance podle EN 50086-2-4

¹⁾ platí pro okolní teplotu 20 °C; při nižších teplotách se doporučuje min. poloměr ohybu zvýšit (1,5 x při teplotě 10 °C a 2x při teplotě 0 °C)

Ochranná trubka Kabuflex® se díky nízké hmotnosti snadno pokládá a je ohebná v uvedených poloměrech. Trubky lze na stavbě snadno řezat, transportovat a skladovat.



Kabuflex® R



DIN EN 61386-24
Pevnost v tlaku: min 450 N
Rázová pevnost: normální



Ohebné ochranné trubky pro kabely, v kruzích po 50 (25) m, s jednou nasunutou spojkou v pískotěsném provedení, z PE, bez halogenů, z vnější strany vlnité s vnitřním povlakem; vysoká odolnost v tlaku a proti nárazu, standardní barva černá, zvýšená odolnost proti UV záření (další barvy na vyžádání).

Použití:

Kabuflex® R lze dodat i v provedení bez vnitřní vrstvy. Standardně jsou trubky dodávány se zatahovací šňůrou, lze dodat i bez šňůry.

Typ	Čís. výr.	40	50	63	75	90	110	120 *	125	160
Vnější Ø**:	mm	40	50	63	75	90	110	120	125	160
Vnitřní Ø:	mm	32	40	53	63	76	94	99	108	137
Obsah svazku:	m	50	50	50	50	50	50	25	25	25
Hmotnost svitku:	kg	7,0	9,3	12,8	17,0	22,5	31,0	18,0	19,3	26,3
Poloměr ohybu ≥:	mm ¹⁾	350	350	350	350	350	500	500	600	750
Barva: černá	191.30.040	..050	..063	..075	..090	..110	..120	..125	..160

* vnější rozměr nerespektuje normu EN 50086-2-4

** výrobní tolerance podle EN 50086-2-4

¹⁾ platí pro okolní teplotu 20 °C; při nižších teplotách se doporučuje min. poloměr ohybu zvýšit (1,5 x při teplotě 10 °C a 2x při teplotě 0 °C)



Kabuflex® R – UV

Kabuflex® R – UV, proti UV záření je stabilní do 10 let. Technická data jsou stejná jako u Kabuflex® R

Typ	Čís. výr.						110			
Obsah svazku: m							50			
	191.40.110			

Kabuflex® – Příslušenství

Kabuflex® S a Kabuflex® R – příslušenství

Pro ochranu trubky v provedení ohebném i pevném.



Násuvná spojka SD	40	50	63	75	90	110	120	125	145	160	175	
Čís. výrobku	199.10.040	..050	..063	..075	..090	..110	..120	..125	..145	..160	..175

Těsnění	40	50	63	75**	90	110	120	125	145	160	175	
Čís. výrobku	199.80.040	..050	..063	..075 ¹⁾	..090	..110	..120	..125	..145	..160	..175

Zátka SD	40	50	63	75	90	110	120	125	145	160	175	
Čís. výrobku	199.70.040	..050	..063	..075	..090	..110	..120	..125	..145	..160	..175

Zátka WD*						110	120	125		160	175
Čís. výrobku	199.71.110	..120	..125		..160	..175

* včetně těsnění

** v případě použití těsnění prostupu vedení do staveb od fy; Hauff, musí být objednáno těsnění typ. č. 199.82.075

Všechny rozměry bez udané tolerance mají pouze informativní charakter

Oblouk



pro malé poloměry ohybu při omezených možnostech pokládání trubek Kabuflex® S

Typ	Čís. výr.	75	110	120	125	145	160	175
Vnější Ø*: mm		75	110	120	125	145	160	175
Vnitřní Ø: mm		63	94	99	107	125	137	149
Délka v m 45 ° oblouk		0,9	1	1	1,1	1,2	1,2	1,2
Délka v m 90 ° oblouk		1,5	1,8	1,9	2	2,1	2,1	2,1
Poloměr ohybu		750	900	900	1.100	1.100	1.100	1.100
Balení /ks/		5	5	5	5	5	5	5
45 ° oblouk	199.85.075	..110	..120	..125	..145	..160	..175
90 ° oblouk	199.80.075	..110	..120	..125	..145	..160	..175

* výrobní rozměrové tolerance dle DIN EN 60423 / IEC 604233

Distanční držák



pro přesné odstupy při pokládání svazků trubek Kabuflex®

Typ	Čís. výr.	75	110	120*			160	
násobek								
2	199.42.075	..110	..120			..160	
4	199.44.075	..110	..120			..160	
6	199.46.075	..110	..120			..160	
8	199.48.075	..110	..120			..160	

* platí také pro DN 125

Zední hrdlo



pro absolutně těsný vstup trubky Kabuflex® zdí

Typ	Čís. výr.	40	50	63	75	110	120/125	160	175
Průměr otvoru		≈250	≈250	≈250	≈250	≈300	≈300	≈350	≈350
	199.60.040	..050	..063	..075	..110	..120	..160	..175

Stěnový prostup odolný proti tlakové vodě

NOVÉ



Kabu-Seal kroužkové těsnění

Kabu-Seal je lisovací kroužkové těsnění ve dvousložkové konstrukci s nosnou jádrovou součástí z plné pryže, střední tvrdosti, v pevném spojení s plášťovou součástí zduroplast-elastomeru s velmi měkkým nastavením tvrdosti.

Přednosti spočívají ve velmi dobré přilnavosti, neboť tak sedí těsnicí vložka už při velmi malém utahovacím momentu šroubového spojení bezpečně. Zabudování se může provést bez speciálního nástroje (momentového klíče) úspěšně pomocí vizuálního kontaktu (žluté vyboulení) na okrajích lisované příruby.

Použití:

Jako utěsnění ve zdi pro Kabuflex® S a Kabuflex® R u stěnových a stropních průchodů.

Chemicky odolné proti: olejům, tukům, mnoha rozpouštědům, aromatickým palivům (benzín, kerosin, metan), acetonu, alkoholu, slané vodě

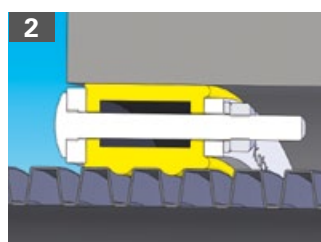
Mechanické vlastnosti:

- odolnost proti oděru
- pevnost v tahu
- odolnost proti opotřebení
- rázová odolnost
- teplotní tvarová stálost

Technické vlastnosti:

- odolnost: 1,5 bar (15 m v.s.)
- lisované příruby: ušlechtilá ocel V2A/3 mm
- spojovací části: 6 x M6 ušlechtilá ocel V2A
- elastomer: EPDM/PUR

Typ	Čís. výr.	63	110
Vnější Ø: mm		100	150
Vnitřní Ø: mm		63	110
Průměr vrtáku: mm		100	150
Tloušťka stěny: mm		20	20
Šířka: mm		53	53
Jednotk. balení/ks		1	1
Barva: žlutá	199.65.063	..110



Obr. 1:
Minimální rozteč při zabudování lisovacího kroužkového těsnění Kabu-Seal vedle sebe

Obr. 2:
Průřez při zabudování lisovacího kroužkového těsnění Kabu-Seal

FFVYN



Ohebné ochranné trubky z PVC-U, barva černá. Trubka FFVYN se vyznačuje relativně vysokou odolností v tlaku a při nárazu. Ochrana pro kabely ve strojírenství, při instalaci elektrických zařízení, pro účely větrání, nebo jako trubka pro beztlakovou dopravu práškových nebo zrnitých výrobků.

Použití:

FFVYN nabízí jako nehořlavá, nekorodující, ohebná a lehká trubka univerzální použití jako ochranná nebo záložní trubka.

Typ	Čís. výr.	50	65	80	100	125	160	200
Vnější Ø*: mm		50,0	65,1	79,8	99,9	125,0	159,0	199,2
Vnitřní Ø*: mm		44	58	71,5	91	115	144	182
Obsah: m		25	25	25	25		25	
Hmotnost svitku: kg		7,1	9,4	13,3	18,3	26,5	41,0	55,2
	185.20.050	..065	..080	..100	..125	..160	..200

* výrobní tolerance podle DIN 1187

Spojka FFVYN



Plastová spojka pro FFVYN.

Typ	Čís. výr.	50	65	80	100	125	160	200
	185.50.050	..065	..080	..100	..125	..160	..200

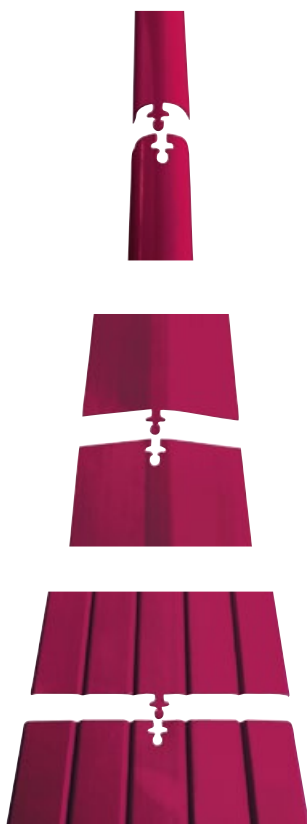
Ochranné kryty pro kabely z PVC-U (alternativně z PE-HD). Bezpečné řešení při pokládání kabelů do země v oblasti vysokého i nízkého napětí, sdělovací a regulační techniky.

Standardní barva: červená

Jiné barvy na vyžádání (dle množství)

Délky: 50 nebo 100 cm

Jiné délky na vyžádání (dle množství). Všechny typy je možné dodat i bez aretace. Pomocí aretace je ale zajištěno spojení odolné proti vytažení nebo vybočení. Jiné šířky na vyžádání (dle množství).



FRH Ochranné kryty

Typ/šířka mm	Čís. výr.	40	50	60	80	100
Délka: 50 cm	180.20.040	..050	..060	..080	..100
Délka: 100 cm	180.40.040	..050	..060	..080	..100
Obsah palety: m		1.500	1.500	1.500	1.000	1.000

FHA Ochranné kryty

Typ/šířka mm	Čís. výr.	110	120	160	180	200
Délka: 50 cm	181.20.110	..120	..160	..180	..200
Délka: 100 cm	181.40.110	..120	..160	..180	..200
Obsah palety: m		1.500	1.500	1.500	1.000	1.000

FPL Ochranné kryty

Typ/šířka mm	Čís. výr.	120	180	200	250	300
Délka: 50 cm	182.20.120	..180	..200	..250	..300
Délka: 100 cm	182.40.120	..180	..200	..250	..300
Obsah palety: m		1.500	1.500	1.500	1.000	750

... FRÄNKISCHE nyní s ještě širší nabídkou



Nabízí spolehlivou ochranu vedení v mnoha odvětvích:

- instalace strojů
- průmyslová výrobní zařízení
- výroby rozvaděčů
- instalace v automobilech
- transportní hadice
- ochrany kabelů

Jsme připraveni vyrobit na našich speciálních zařízeních atypické výrobky odpovídající Vaším požadavkům.
Při požadavku odpovídajících množství lze volit různé barvy.

Více informací naleznete v našem katalogu KSP nebo na internetu:
www.fraenkische-elektro.cz

Co-flex PP – zavírací podélně dělená ohebná trubka



Použití:

Pro počítačové a TV rozvody, stavba rozvaděčů, automobilová instalace a opravy elektrospotřebičů.

Chemické vlastnosti:

Odolává pohonným látkám, minerálním olejům, tukům, alkáliím stejně jako nejčastěji používaným ředidlům. Omezeně odolává louhům, i ve formě zředěných roztoků. Neodolává kyselinám, halogenům, oxidujícím sloučeninám.

Fyzikální hodnoty:

- materiál: modifikovaný PP
- teplotní odolnost od -40 °C do +135 °C, krátkodobě do +150 °C
- nešířící plamen
- barva: černá

Typ	Čís. výr.	10	14	20	23	37	45	70 **
Vnější Ø: mm		13,4	18,5	25,3	30,8	41,4	54,0	79,8
Vnitřní Ø: mm		8,4	12,5	19,2	23,4	31,0	42,7	66,5
Poloměr ohybu ≥: mm*		70	95	130	155	205	190	375
Balení: m		50	50	50	50	25	25	10
Barva: černá	370.00	..010..	..014..	..020..	..023..	..037..	..045..	..070..

Balení: m		10	10	10	10	10	10	-
Barva: černá	370.02	..010..	..014..	..020..	..023..	..037..	..045..	-

Balení: m		5	5	5	5	5	5	-
Barva: černá	370.03	..010..	..014..	..020..	..023..	..037..	..045..	-

* min. radius ohybu při deformaci vnější trubky ≤ 5%

** na objednávku

Co-flex PA6 – zavírací podélně dělená ohebná trubka



Použití:

Pro počítačové a TV rozvody, stavba rozvaděčů, automobilová instalace a opravy elektrospotřebičů.

Chemické vlastnosti:

Odolává pohonným látkám, minerálním olejům, tukům, alkáliím stejně jako nejčastěji používaným ředidlům. Omezeně odolává louhům, i ve formě zředěných roztoků. Neodolává kyselinám, halogenům, oxidujícím sloučeninám.

Fyzikální hodnoty:

- materiál: Polyamid 6
- teplotní odolnost od -40 °C do +120 °C, krátkodobě do +150 °C
- nešířící plamen
- barva: černá
- bezhalogenová

Typ	Čís. výr.	10	14	20	23	37	45	70
Vnější Ø: mm		13,5	18,7	25,7	31,3	43,2	54,2	79,8
Vnitřní Ø: mm		8,8	13,2	20,2	23,9	32,5	43,1	66,0
Poloměr ohybu ≥: mm*		55	75	105	125	170	170	300
Balení: m		50	50	50	50	25	25	10
Barva: černá	410.00	..010..	..014..	..020..	..023..	..037..	..045..	..070..

* min. radius ohybu při deformaci vnější trubky ≤ 5%



Co-flex-PP-UV – zavírací podélně dělená ohebná trubka

Co-flex-PP-UV je zavírací podélně dělená ochranná trubka, UV-stabilizovaná, z modifikovaného polypropylenu, černá.

Použití:

Co-flex-PP-UV je vhodná pro venkovní instalace. Díky své UV stabilizaci nenabízí jen mechanickou ochranu ale chrání také kabely proti škodlivému UV záření. Hlavní oblasti použití jsou solární a SAT zařízení ale také všechny ostatní instalace vystavené působení UV záření. Proti UV záření je stabilní do 10 let.

Fyzikální hodnoty:

- materiál: modifikovaný PP
- teplotní odolnost od – 40 °C do +135 °C, krátkodobě do +150 °C
- nešířící plamen
- barva: černá

Typ	Čís. výr.	10	14	20	23	37	45	70
Vnější Ø: mm		13,4	18,5	25,3	30,8	41,4	54,0	79,8
Vnitřní Ø: mm		8,4	12,5	19,2	23,4	31,0	42,7	67,5
Poloměr ohybu ≥: mm*		70	95	130	155	205	190	375
Balení: m		50	50	50	50	25	25	10
Barva: černá	384.00	..010..	..014..	..020..	..023..	..037..	..045..	..070..
Balení: m		10	10	10	10	10	10	–
Barva: černá	384.02	..010..	..014..	..020..	..023..	..037..	..045..	–

* min. radius při deformaci vnější trubky ≤ 5%

Co-flex-PP – bílá – zavírací podélně dělená ohebná trubka



Co-flex-PP-bílá je zavírací podélně dělená ochranná trubka z polypropylenu.

Použití:

Co-flex-PP-bílá najde využití pro ochranu Audio/HIFI-systémů, kabeláže v kancelářích, v lékařské technice a nábytkářském průmyslu.

Fyzikální vlastnosti:

- materiál: PP
- teplotní odolnost od – 40 °C do + 135 °C, krátkodobě do + 150 °C
- nešířící plamen
- barva: bílá

Typ	Čís. výr.	20						
Vnější Ø: mm		25,3						
Vnitřní Ø: mm		19,2						
Poloměr ohybu ≥: mm*		130						
Balení: m		50						
Barva: bílá	384.10	..020..						

* min. radius při deformaci vnější trubky ≤ 5%

COS – Příchytka s vnitřním žebrem



Použití:

Příchytky s vnitřním žebrem upevňují ohebné dělené polypropylenové a polyamidové trubky Co-flex proti vytažení.

Chemické vlastnosti:

Odolává pohonným látkám, minerálním olejům, tukům, alkáliím stejně jako nejčastěji používaným ředidlům. Omezeně odolává louhům, i ve formě zředěných roztoků. Neodolává kyselinám, halogenům, oxidujícím sloučeninám.

Fyzikální hodnoty:

- materiál: Polyamid 6
- teplotní odolnost od -40 °C do +120 °C, krátkodobě do +140 °C,
- bezhalogenová
- barva: černá

Typ	Čís. výr.	10	14	20	23	37	45
Vnější průměr v mm (Ø D) in mm		13,0	17,8	26,0	32,0	42,7	53,6
Výška v mm (H)		23,0	26,1	39,6	44,5	52,5	66,3
Délka v mm (L)		18,6	24,0	35,0	42,5	52,0	66,2
Šíře v mm (B)		20,0	20,0	20,0	20,5	20,5	20,55
Upeňovací otvor v mm (Ø C)		5,5	5,5	7,1	6,4	7,0	6,9
Balení v ks		100	100	50	50	20	20
Barva: černá	491.20. ...	100	140	200	230	370	450

COV – dělitelné šroubení s krytím IP 43



Použití:

Pro výroby Co-flex PP a PA 6.

Chemické vlastnosti:

Odolává pohonným látkám, minerálním olejům, tukům, alkáliím stejně jako nejčastěji používaným ředidlům. Omezeně odolává louhům, i ve formě zředěných roztoků. Neodolává kyselinám, halogenům, oxidujícím sloučeninám.

Fyzikální hodnoty:

- materiál: Polyamid 6
- teplotní odolnost od -40 °C do +120 °C, krátkodobě do +150 °C,
- bezhalogenová
- barva: černá

Typ	Čís. výr.	10	14	20	23	37	
Připojovací závit Pg		9	13,5	21	29	29	
Celková délka A v mm		27	34	34	42	50	
Délka závitu B v mm		12	17	17	21	22	
Šířka C v mm		11	14	14	17	17	
Vnitřní průměr v mm (D _i)		9	13	20	31	31	
Balení / ks		100	100	50	50	25	
Barva: černá	491.10. ...	100	140	200	230	370	



Zatahovací nástroj



Použití:

Přípravek je určený pro snadné zavedení kabelů do podélně dělených trubek Co-flex. Přípravek je určený pro dimenze 7,5 mm – 34 mm.

Fyzikální hodnoty:

- Materiál: PA 6

Název	Čís. výr.	Dimenze	Barva
Zatahovací nástroj	490.90.003	7,5 – 34	černá

FFMYD – ohebná trubka z PA6



DIN EN 60529
krytí IP68

FFMYD ohebná, vrapovaná trubka z PA6 (bezhalogenová). Odlišné barvy, délky a podélné prořiznutí jsou možné na vyžádání.

Použití:

Používá se pro dobré dynamické vlastnosti u pohyblivých dílů ve strojírenství, při výrobě přístrojů, stavbě lodí a vozidel a jako dopravní trubka v různých oblastech.

Určena pro použití za nízkých teplot a vyznačuje se dobrou odolností vůči vlivům počasí.

Chemické vlastnosti:

Materiál je stabilní vůči: Pohonným látkám, minerálním olejům, tukům a běžně používaným rozpouštědlům.

Materiál je částečně stabilní vůči: Alkáliím/louhům i ve zředěném roztoku.

Materiál je nestabilní vůči: Kyselinám, halogénům a oxidantům.

Technická data:

- materiál: Polyamid 6 (PA6)
- teplotní odolnost od -40 °C do $+20\text{ °C}$, krátkodobě až do $+150\text{ °C}$
- nízká pevnost v tlaku
- vysoká teplotní odolnost
- pevnost v rázu při nízkých teplotách
- bezhalogenová
- nešířící plamen
- hořlavost: vyhovuje UL94:V2 a FMVSS 302 – samozhašivý

Typ	Čís. vyr.	7,5	10	12	17	23	29	37	50
Vnější Ø: mm		10	12,8	15,7	21,1	28,4	34,5	42,1	53,8
Vnitřní Ø: mm		6,6	9,8	12,3	16,6	23,1	28,9	34,0	47,5
Poloměr ohybu \geq : mm*		11	15	20	30	40	50	65	90
Balení: m		50	50	50	50	50	25	25	25
Barva: černá	400.00	..007	..010	..012	..017	..023	..029	..037	..050
Barva: šedá	402.00	..007	..010	..012	..017	..023	..029	..037	..050

* min. poloměr ohybu při zploštění hrubého vnějšího průměru je max. 5%

FFTYL-BS – ohebná trubka z LDPE



DIN EN 60529
krytí IP68

FFTYL-BS je ohebná, vrapovaná trubka z LDPE, barva černá. Odolná v rázu při nízkých teplotách, bezhalogenová a nešířící plamen.

Použití:

Používá se při výrobě domácích přístrojů, v topenařství a klimatické technice, v elektrotechnickém průmyslu a lékařské technice.

Chemické vlastnosti:

Materiál je stabilní vůči: Kyselinám, louchům, anorganickým solím, vodě a tukům.

Materiál je částečně stabilní vůči: Alkoholům, ketonům, esterům a minerálním olejům.

Materiál je nestabilní vůči: Pohonným látkám, oxidujícím a aromatickým sloučeninám.

Technická data:

- materiál: LDPE modifikovaný
- teplotní odolnost od -45 °C do $+70\text{ °C}$, krátkodobě až do 90 °C
- pevnost v rázu při nízkých teplotách
- bezhalogenová
- nešířící plamen
- hořlavost: vyhovuje UL94:V2 a FMVSS 302 – samozhašivý

Typ	Čís. vyr.	7,5	10	12	17	23	29	37	50
Vnější Ø: mm		9,9	12,7	15,6	20,8	27,9	34	41,5	53,3
Vnitřní Ø: mm		6,5	9,8	11,6	16,3	22,9	28,9	33,7	47,1
Poloměr ohybu \geq : mm*		12	15	18	30	45	55	75	100
Balení: m		50	50	50	50	50	25	25	25
Barva: černá	320.00	..007	..010	..012	..017	..023	..029	..037	..050

*min. poloměr ohybu (neutrální vlákna) při zploštění hrubého vnějšího průměru max. 5%

FFTYL-V – ohebná trubka z EVA



DIN EN 60529
krytí IP68

FFTYL-V je ohebná vrapovana trubka z EVA. Odolná v rázu při nízkých teplotách, bezhalogenová a nešířící plamen.

Použití:

Pro svoji vysokou pružnost a ohebnost je vhodná pro automatizační techniku a také pro použití v lékařství a chemických provozech.

Chemické vlastnosti:

Material je stabilní vůči: Ředěným kyselinám, louhům, anorganickým solím, aminům, alkoholu a tukům.

Material je částečně stabilní vůči: Pohonným látkám a minerálním olejům.

Material je nestabilní vůči: Silným kyselinám, halogenům a oxidujícím sloučeninám, ketonům a esterům.

Technická data:

- materiál: EVA
- teplotní odolnost od -40 °C do +55 °C, krátkodobě až do +65 °C
- pevnost v rázu při nízkých teplotách
- bezhalogenová
- nešířící plamen
- hořlavost: vyhovuje UL94:HB

Typ	Čís. výr.	7,5	10	12	17	23	29	37	50
Vnější Ø: mm		9,9	12,8	15,6	20,8	28	33,8	41,6	53,5
Vnitřní Ø: mm		6,5	9,7	11,5	16,1	22,5	28,5	33,8	47
Poloměr ohybu ≥: mm*		18	25	30	45	65	80	105	140
Balení: m		50	50	50	50	50	25	25	25
Barva: černá	336.00	..007..	..010..	..012..	..017..	..023..	..029..	..037..	..050..

* min. radius při deformaci vnější trubky ≤ 5%

FFTYL-MOD-BS – ohebná trubka z PP



DIN EN 60529
krytí IP68

FFTYL-MOD-BS je ohebná vrapovaná trubka z modifikovaného Polypropylénu, barva černá, nešířící plamen.

Použití:

V elektrotechnickém průmyslu, v klimatechnice a při výrobě domácích přístrojů.

Chemické vlastnosti:

Material je stabilní vůči: Kyselinám, louhům, anorganickým solím, pohonným látkám, minerálním olejům, tukům jakož i nejčastěji používaným rozpouštědlům.

Material je částečně stabilní vůči: Éteru

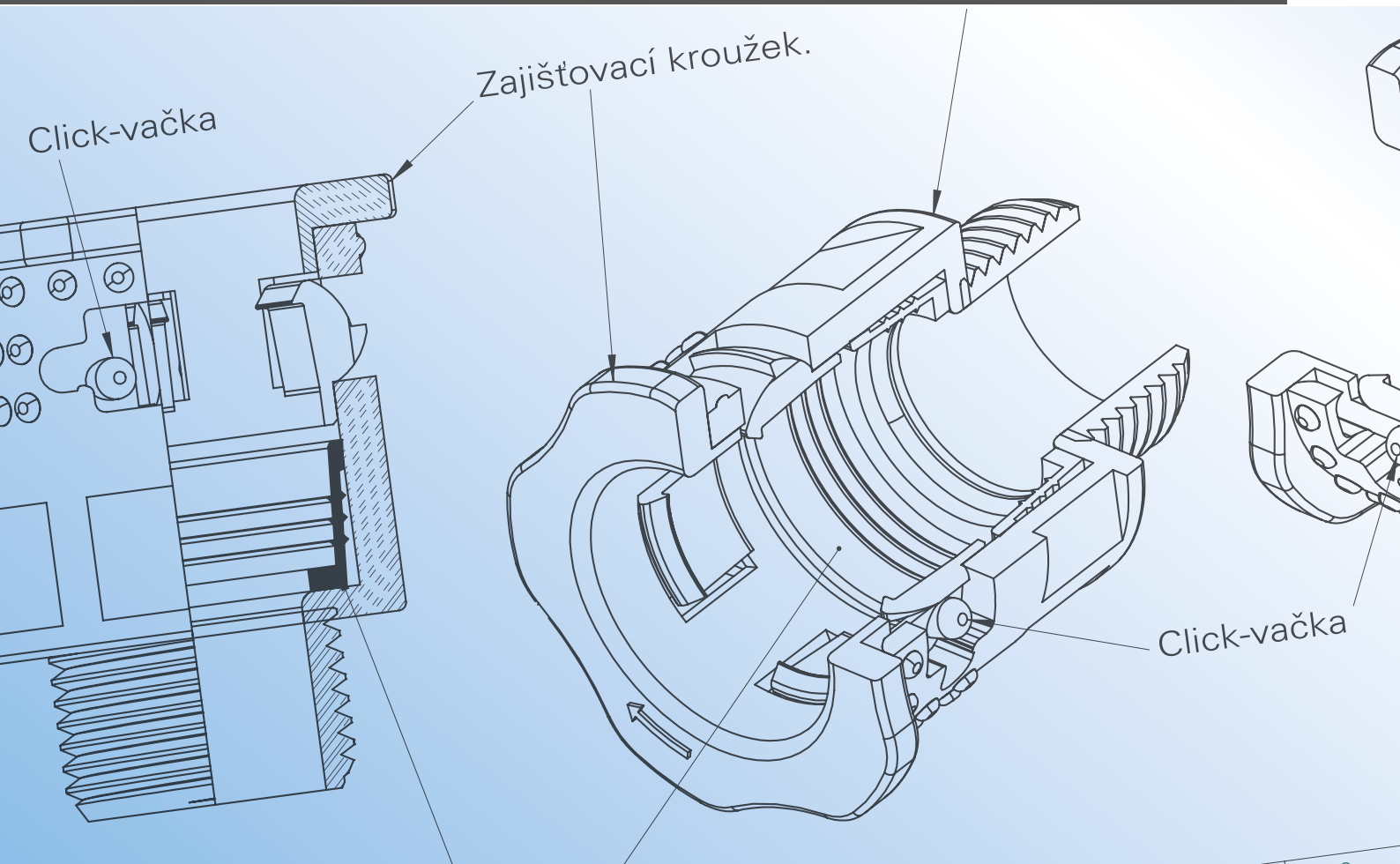
Material je nestabilní vůči: Halogenům, oxidujícím a aromatickým sloučeninám.

Technická data:

- materiál: PP modifikovaný
- teplotní odolnost od -40 °C do +135 °C, krátkodobě až do +150 °C
- nešířící plamen
- hořlavost: vyhovuje UL94:V2/FMVSS 302

Typ	Čís. výr.	7,5	10	12	17	23	29
Vnější Ø: mm		9,9	12,8	15,7	20,9	28	33,9
Vnitřní Ø: mm		6,7	9,8	11,6	16,5	23	28,8
Poloměr ohybu ≥: mm*		16	20	25	35	45	55
Balení: m		50	50	50	50	50	25
Barva: černá	360.00	..007..	..010..	..012..	..017..	..023..	..029..

* min. radius při deformaci vnější trubky ≤ 5%



... tak lehký jde dnes připojit ohebná trubka:

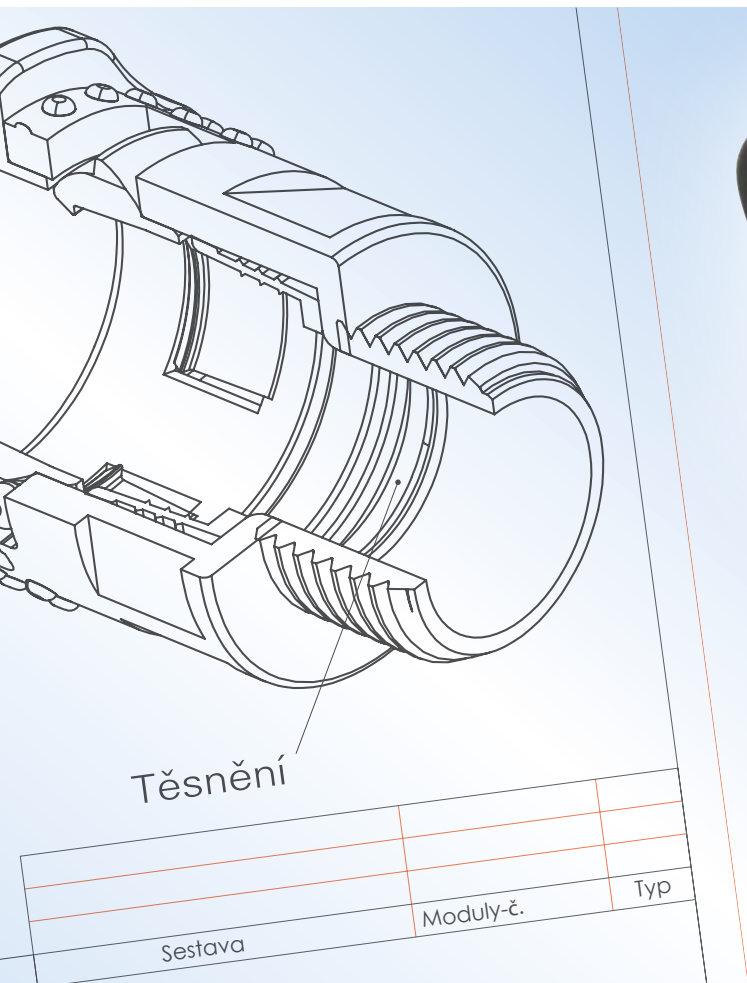
Využijte výhody FKC Click-šroubového spojení:

- jednoduché a rychlé sestavení a rozebrání – nasunutím
- bezpečná a pevná fixace pomocí Click-uzamknutí
- ochrana proti neúmyslnému uvolnění trubky
- kvalitní a funkční povrchový design
- kompaktní tvar
- těsnost také při dynamickém namáhání
- malé jednotky balení

Tak lehká montáž ještě nikdy nebyla!
 Díky inovační Click-technice nového FKC Click je nutný jen jeden montážní pohyb. Tak je možné také v nepřístupných místech ochranné trubky lehce spojovat a připojovat. Kvalitní povr-

chový design umožňuje provádět práci bez přímé kontroly zrakem. Bezpečná a pevná fixace Click-uzamknutí se dá sice snadno opět otevřít, nabízí ale přesto velmi efektivní obranu proti neúmyslnému uvolnění ochranné trubky.





... nyní v mnoha dalších provedeních

Spolehlivé šroubení ochranných trubek díky FKC Click:

- rozeznání třídy ochrany barevným značením
- kompatibilní s produkty jiných výrobců
- bezpečné utěsnění také při nepřesném zastřížení trubky (IP66 a IP68)
- vysoká pevnost v tahu
- tlaková a rázová pevnost
- tepelná odolnost nejméně od -40°C do $+120^{\circ}\text{C}$
- odolnost proti: pohonným látkám, minerálním olejům, tukům, alkáliím

Tyto FRÄNKISCHE produkty byly vyvinuté a optimalizované na základě potřeb a požadavků z praxe. FKC Click-šroubové spojení je proto k dispozici ve více variantách. Tak je možné provádět montáž v různých podmínkách snadno a rychle. K dispo-

zici jsou díly jak přímé tak i s úhlem sklonu 90° a 45° a s různým ukončením. Každé FKC Click šroubové spojení je kompatibilní s plastovými ohebnými trubkami FRÄNKISCHE. Tak je zajištěné bezpečné a těsné spojení.



NOVÉ



DIN EN 60529
krytí IP66

FKC Click metrické IP66

Jednodílné přímé plastové Click-šroubení z polyamidu 6 s vnějším metrickým závitem, krytí IP66, bez halogenů, nešířící plamen, v černé a šedé barvě. Vhodné pro plastové ohebné trubky FFMYD-PA6, FFMYD-L, FFHY, FFTYL-BS, FFTYL-V a FFPY-MOD-BS. Jednoduchá a rychlá montáž nasunutím a snadná demontáž. Click-uzamknutím jsou ohebné trubky zajištěné proti neúmyslnému rozpojení.

Technická data:

- materiál: Polyamid 6 (PA6)
- teplotní odolnost od -40°C do +120°C, krátkodobě do +150°C
- bez halogenů
- nešířící plamen

Vlastnosti:

Odolává pohonným látkám, minerálním olejům, tukům, alkáliím stejně jako nejčastěji používaným ředidlům.

Omezeně odolává louhům, i ve formě zředěných roztoků.

Neodolává kyselinám, halogenům, oxidujícím sloučeninám.

Čís. výr. FKC Click metrické IP66		Typ	závit M.. x1,5	vnitřní Ø mm	vnější Ø mm	závit délka mm	celková délka mm	mont. klíč mm	balení ks
černá	šedá								
285.10.007	285.10.507	7,5	12	7,3	17,1	11,5	35,5	16	4
285.10.010	285.10.510	10	16	11,5	19,9	11,5	35,8	18	4
285.10.012	285.10.512	12	16	11,5	22,9	11,5	37,4	21	10
285.10.112	285.10.612	12	20	15,3	22,9	11,5	37,4	21	10
285.10.017	285.10.517	17	20	15,3	29,5	11,5	42,3	27	10
285.10.117	285.10.617	17	25	20,3	29,5	13,0	43,8	27	10
285.10.023	285.10.523	23	25	20,3	36,8	13,0	44,9	34	10
285.10.123	285.10.623	23	32	26,0	36,8	14,0	45,9	34	10
285.10.029	285.10.529	29	32	26,0	43,0	14,0	48,7	40	4
285.10.129	285.10.629	29	40	34,0	43,0	14,0	48,7	40	4
285.10.036	285.10.536	36 / 37	40	34,0	51,4	14,0	50,7	48	4
285.10.136	285.10.636	36 / 37	50	42,5	51,4	15,0	51,7	48	4
285.10.048	285.10.548	48 / 50	50	43,0	63,2	15,0	50,7	60	4
285.10.148	285.10.648	48 / 50	63	54,0	63,2	15,0	50,7	60	4

K dispozici od ledna 2013

NOVÉ



DIN EN 60529
krytí IP68

FKC Click metrické IP68

Jednodílné přímé plastové Click-šroubení z polyamidu 6 s vnějším metrickým závitem, krytí IP68, bez halogenů, nešíří plamen, v černé a šedé barvě. Vhodné pro plastové ohebné trubky FFMYD-PA6, FFMYD-L, FFHY, FFTYL-BS, FFTYL-V a FFPYL-MOD-BS. Jednoduchá a rychlá montáž nasunutím a snadná demontáž. Click-uzamknutím jsou ohebné trubky zajištěné proti neúmyslnému rozpojení.

Technická data:

- materiál: Polyamid 6 (PA6)
- teplotní odolnost od -40°C do $+120^{\circ}\text{C}$, krátkodobě do $+150^{\circ}\text{C}$
- bez halogenů
- nešíří plamen

Vlastnosti:

Odolává pohonným látkám, minerálním olejům, tukům, alkáliím stejně jako nejčastěji používaným ředidlům.

Omezeně odolává louhům, i ve formě zředěných roztoků.

Neodolává kyselinám, halogenům, oxidujícím sloučeninám.

Čís. výr. FKC Click metrické IP68		Typ	závit M. x1,5	vnitřní Ø mm	vnější Ø mm	závit délka mm	celková délka mm	mont. klíč mm	balení ks
černá	šedá								
285.11.007	285.11.507	7,5	12	7,3	17,1	11,5	35,5	16	4
285.11.010	285.11.510	10	16	11,5	19,9	11,5	35,8	18	4
285.11.012	285.11.512	12	16	11,5	22,9	11,5	37,4	21	4
285.11.112	285.11.612	12	20	15,3	22,9	11,5	37,4	21	4
285.11.017	285.11.517	17	20	15,3	29,5	11,5	42,3	27	4
285.11.117	285.11.617	17	25	20,3	29,5	13,0	43,8	27	4
285.11.023	285.11.523	23	25	20,3	36,8	13,0	44,9	34	4
285.11.123	285.11.623	23	32	26,0	36,8	14,0	45,9	34	4
285.11.129	285.11.629	29	40	34,0	43,0	14,0	48,7	40	4
285.11.136	285.11.636	36 / 37	50	42,5	51,4	15,0	51,7	48	4
285.11.148	285.11.648	48 / 50	63	54,0	63,2	15,0	50,7	60	4

K dispozici od ledna 2013

NOVÉ



DIN EN 60529
krytí IP66

FKC-B90 Click metrické IP66

Jednodílný plastový Click-oblouk 90° z polyamidu 6 s vnějším metrickým závitem, krytí IP66, bez halogenů, nešířící plamen, v černé a šedé barvě. Vhodné pro plastové ohebné trubky FFMYD-PA6, FFMYD-L, FFHY, FFTYL-BS, FFTYL-V a FFPYLMOD-BS. Jednoduchá a rychlá montáž nasunutím a snadná demontáž. S Click-uzamknutím jsou ohebné trubky zajištěné proti neúmyslnému rozpojení.

Technická data:

- materiál: Polyamid 6 (PA6)
- teplotní odolnost od -40°C do +120°C, krátkodobě do +150°C
- bez halogenů
- nešířící plamen

Vlastnosti:

Odolává pohonným látkám, minerálním olejům, tukům, alkáliím stejně jako nejčastěji používaným ředidlům.

Omezeně odolává louhům, i ve formě zředěných roztoků.

Neodolává kyselinám, halogenům, oxidujícím sloučeninám.

Čís. vyr. FKC-B90 Click metrické IP66		Typ	závit M.. x1,5	vnitřní Ø mm	vnější Ø mm	závit délka mm	celková délka mm	celková šířka mm	mont. klíč mm	balení ks
černá	šedá									
285.20.007	285.20.507	7,5	12	7,3	17,1	11,5	41,1	35,2	16	4
285.20.010	285.20.510	10	16	11,5	19,9	11,5	44,4	39,7	18	4
285.20.012	285.20.512	12	16	11,5	22,9	11,5	49,0	42,3	21	10
285.20.112	285.20.612	12	20	15,3	22,9	11,5	50,9	42,3	21	10
285.20.017	285.20.517	17	20	15,3	29,5	11,5	60,3	50,7	27	10
285.20.117	285.20.617	17	25	20,3	29,5	13,0	60,3	52,2	27	10
285.20.023	285.20.523	23	25	20,3	36,8	13,0	69,1	61,0	34	10
285.20.123	285.20.623	23	32	26,0	36,8	14,0	68,7	61,5	34	10
285.20.029	285.20.529	29	32	26,0	43,0	14,0	78,1	66,2	40	4
285.20.129	285.20.629	29	40	34,0	43,0	14,0	83,7	65,7	40	4
285.20.036	285.20.536	36 / 37	40	34,0	51,4	13,0	88,8	75,3	48	4
285.20.136	285.20.636	36 / 37	50	42,5	51,4	15,0	92,7	76,8	48	4
285.20.048	285.20.548	48 / 50	50	42,5	63,2	15,0	99,3	86,4	60	4
285.20.148	285.20.648	48 / 50	63	54,0	63,2	15,0	105,3	86,4	60	4

K dispozici od ledna 2013

NOVÉ



DIN EN 60529
krytí IP68

FKC-B90 Click metrické IP68

Jednodílný plastový Click-oblouk 90° z polyamidu 6 s vnějším metrickým závitem, krytí IP68, bez halogenů, nešířící plamen, v černé a šedé barvě. Vhodné pro plastové ohebné trubky FFMYD-PA6, FFMYD-L, FFHY, FFTYL-BS, FFTYL-V a FFPYL-MOD-BS. Jednoduchá a rychlá montáž nasunutím a snadná demontáž. S Click-uzamknutím jsou ohebné trubky zajištěné proti neúmyslnému rozpojení.

Technická data:

- materiál: Polyamid 6 (PA6)
- teplotní odolnost od -40°C do +120°C, krátkodobě do +150°C
- bez halogenů
- nešířící plamen

Vlastnosti:

Odolává pohonným látkám, minerálním olejům, tukům, alkáliím stejně jako nejčastěji používaným ředidlům.

Omezeně odolává louchům, i ve formě zředěných roztoků.

Neodolává kyselinám, halogenům, oxidujícím sloučeninám.

Čís. výr. FKC-B90 Click metrické IP68		Typ	závit M.. x1,5	vnitřní Ø mm	vnější Ø mm	závit délka mm	celková délka mm	celková šířka mm	mont. klíč mm	balení ks
černá	šedá									
285.21.007	285.21.507	7,5	12	7,3	17,1	11,5	41,1	35,2	16	4
285.21.010	285.21.510	10	16	11,5	19,9	11,5	44,4	39,7	18	4
285.21.012	285.21.512	12	16	11,5	22,9	11,5	49,0	42,3	21	4
285.21.112	285.21.612	12	20	15,3	22,9	11,5	50,9	42,3	21	4
285.21.017	285.21.517	17	20	15,3	29,5	11,5	60,3	50,7	27	4
285.21.117	285.21.617	17	25	20,3	29,5	13,0	60,3	52,2	27	4
285.21.023	285.21.523	23	25	20,3	36,8	13,0	69,1	61,0	34	4
285.21.123	285.21.623	23	32	26,0	36,8	14,0	68,7	61,5	34	4
285.21.129	285.21.629	29	40	34,0	43,0	14,0	83,7	65,7	40	4
285.21.136	285.21.636	36 / 37	50	42,5	51,4	15,0	92,7	76,8	48	4
285.21.148	285.21.648	48 / 50	63	54,0	63,2	15,0	105,3	86,4	60	4

K dispozici od ledna 2013



NOVÉ



DIN EN 60529
krytí IP68

FKC-B45 Click metrické IP66

Jednodílný plastový Click-oblouk 45° z polyamidu 6 s vnějším metrickým závitem, krytí IP66, bez halogenů, nešířící plamen, v černé a šedé barvě. Vhodné pro plastové ohebné trubky FFMYD-PA6, FFMYD-L, FFHY, FFTYL-BS, FFTYL-V a FFPYL-MOD-BS. Jednoduchá a rychlá montáž nasunutím a snadná demontáž. S Click-uzamknutím jsou ohebné trubky zajištěné proti neúmyslnému rozpojení.

Technická data:

- materiál: Polyamid 6 (PA6)
- teplotní odolnost od -40°C do +120°C, krátkodobě do +150°C
- bez halogenů
- nešířící plamen

Vlastnosti:

Odolává pohonným látkám, minerálním olejům, tukům, alkáliím stejně jako nejčastěji používaným ředidlům.

Omezeně odolává louhům, i ve formě zředěných roztoků.

Neodolává kyselinám, halogenům, oxidujícím sloučeninám.

Čís. vyr. FKC-B45 Click metrické IP66		Typ	závit M.. x1,5	vnitřní Ø mm	vnější Ø mm	závit délka mm	celková délka mm	celková šířka mm	mont. klíč mm	balení ks
černá	šedá									
285.25.007	285.25.507	7,5	12	7,3	17,1	11,5	42,8	29,2	16	4
285.25.010	285.25.510	10	16	11,5	19,9	11,5	46,0	32,7	18	4
285.25.012	285.25.512	12	16	11,5	22,9	11,5	48,7	34,5	21	4
285.25.017	285.25.517	17	20	15,3	29,5	11,5	58,2	41,6	27	4
285.25.117	285.25.617	17	25	20,3	29,5	13,0	61,0	44,5	27	4
285.25.023	285.25.523	23	25	20,3	36,8	13,0	64,1	49,9	34	4
285.25.123	285.25.623	23	32	26,0	36,8	14,0	67,6	53,3	34	4
285.25.129	285.25.629	29	40	34,0	49,0	14,0	75,8	59,2	40	4
285.25.136	285.25.636	36 / 37	50	42,5	56,0	15,0	83,9	69,3	48	4
285.25.148	285.25.648	48 / 50	63	54,0	70,0	15,0	97,1	79,7	60	4

K dispozici od ledna 2013

NOVÉ



DIN EN 60529
krytí IP68

FKC-B45 Click metrické IP68

Jednodílný plastový Click-oblouk 45° z polyamidu 6 s vnějším metrickým závitem, krytí IP68, bez halogenů, nešířící plamen, v černé a šedé barvě. Vhodné pro plastové ohebné trubky FFMYD-PA6, FFMYD-L, FFHY, FFTYL-BS, FFTYL-V a FFPYL-MOD-BS. Jednoduchá a rychlá montáž nasunutím a snadná demontáž. S Click-uzamknutím jsou ohebné trubky zajištěné proti neúmyslnému rozpojení.

Technická data:

- materiál: Polyamid 6 (PA6)
- teplotní odolnost od -40°C do +120°C, krátkodobě do +150°C
- bez halogenů
- nešířící plamen

Vlastnosti:

Odolává pohonným látkám, minerálním olejům, tukům, alkáliím stejně jako nejčastěji používaným ředidlům.

Omezeně odolává louhům, i ve formě zředěných roztoků.

Neodolává kyselinám, halogenům, oxidujícím sloučeninám.

Čís. výr. FKC-B45 Click metrisch IP68		Typ	závit M.. x1,5	vnitřní Ø mm	vnější Ø mm	závit délka mm	celková délka mm	celková šířka mm	mont. klíč mm	balení ks
černá	šedá									
285.26.007	285.26.507	7,5	12	7,3	17,1	11,5	42,8	29,2	16	4
285.26.010	285.26.510	10	16	11,5	19,9	11,5	46,0	32,7	18	4
285.26.012	285.26.512	12	16	11,5	22,9	11,5	48,7	34,5	21	4
285.26.017	285.26.517	17	20	15,3	29,5	1,5	58,2	41,6	27	4
285.26.117	285.26.617	17	25	20,3	29,5	13,0	61,0	44,5	27	4
285.26.023	285.26.523	23	25	20,3	36,8	13,0	64,1	49,9	34	4
285.26.123	285.26.623	23	32	26,0	36,8	14,0	67,6	53,3	34	4
285.26.129	285.26.629	29	40	34,0	49,0	14,0	75,8	59,2	40	4
285.26.136	285.26.636	36 / 37	50	42,5	56,0	15,0	83,9	69,3	48	4
285.26.148	285.26.648	48 / 50	63	54,0	70,0	15,0	97,1	79,7	60	4

K dispozici od ledna 2013

NOVÉ



DIN EN 60529
krytí IP66

FKC Click Pg IP66

Jednodílné přímé plastové Click-šroubení z polyamidu 6 s vnějším Pg závitem, krytí IP66, bez halogenů, nešířící plamen, v černé barvě. Vhodné pro plastové ohebné trubky FFMYD-PA6, FFMYD-L, FFHY, FFTYL-BS, FFTYL-V a FFPYL-MOD-BS. Jednoduchá a rychlá montáž nasunutím a snadná demontáž. Click-uzamknutím jsou ohebné trubky zajištěné proti neúmyslnému rozpojení.

Technická data:

- materiál: Polyamid 6 (PA6)
- teplotní odolnost od -40 °C do +120 °C, krátkodobě do +150 °C
- bez halogenů
- nešířící plamen

Vlastnosti:

Odolává pohonným látkám, minerálním olejům, tukům, alkáliím stejně jako nejčastěji používaným ředidlům.

Omezeně odolává louhům, i ve formě zředěných roztoků.

Neodolává kyselinám, halogenům, oxidujícím sloučeninám.

Čís. výr. FKC Click Pg IP66	Typ	závit Pg.	vnitřní Ø mm	vnější Ø mm	závit délka mm	celková délka mm	mont. klíč mm	balení ks
černá								
285.60.007	7,5	7	7,3	17,1	11,5	35,5	16	4
285.60.010	10	9	11,0	19,9	11,5	35,8	18	4
285.60.012	12	11	14,3	22,9	11,5	37,4	21	10
285.60.017	17	16	17,0	29,5	13,0	43,8	27	10
285.60.023	23	21	23,3	36,8	13,0	44,9	34	10
285.60.029	29	29	30,0	43,0	14,0	48,7	40	4
285.60.036	36 / 37	36	41,0	51,4	15,0	51,7	48	4
285.60.048	48 / 50	48	52,4	63,2	15,0	50,7	60	4

K dispozici od ledna 2013

NOVÉ



DIN EN 60529
krytí IP66

FKC-B90 Click Pg IP66

Jednodílný plastový Click-oblouk 90° z polyamidu 6 s vnějším Pg závitem, krytí IP66, bez halogenů, nešířící plamen, v černé barvě. Vhodné pro plastové ohebné trubky FFMYD-PA6, FFMYD-L, FFHY, FFTYL-BS, FFTYL-V a FFPYL-MOD-BS. Jednoduchá a rychlá montáž nasunutím a snadná demontáž. S Click-uzamknutím jsou ohebné trubky zajištěné proti neúmyslnému rozpojení.

Technická data:

- materiál: Polyamid 6 (PA6)
- teplotní odolnost od -40 °C do +120°C, krátkodobě do +150°C
- bez halogenů
- nešířící plamen

Vlastnosti:

Odolává pohonným látkám, minerálním olejům, tukům, alkáliím stejně jako nejčastěji používaným ředidlům. Omezeně odolává louchům, i ve formě zředěných roztoků. Neodolává kyselinám, halogenům, oxidujícím sloučeninám.

Čís. výr. FKC-B90 Click Pg IP66	Typ	závit Pg.	vnitřní Ø mm	vnější Ø mm	závit délka mm	celková délka mm	celková šířka mm	mont. klíč mm	balení ks
černá									
285.70.007	7,5	7	7,3	17,1	11,5	41,1	35,2	16	4
285.70.010	10	9	11,0	19,9	11,5	44,4	39,7	18	4
285.70.012	12	11	14,3	22,9	11,5	49,0	42,3	21	4
285.70.017	17	16	17,0	29,5	11,5	60,3	50,7	27	4
285.70.023	23	21	23,3	36,8	13,0	69,1	61,0	34	4
285.70.029	29	29	30,0	43,0	14,0	78,1	66,2	40	4
285.70.036	36 / 37	36	41,0	51,4	13,0	88,8	75,3	48	4
285.70.048	48 / 50	48	52,4	63,2	15,0	99,3	86,4	60	4

K dispozici od ledna 2013



NOVÉ



DIN EN 60529
krytí IP66

FKC-B45 Click Pg IP66

Jednodílný plastový Click-oblouk 45° z polyamidu 6 s vnějším Pg závitem, krytí IP66, bez halogenů, nešířící plamen, v černé barvě. Vhodné pro plastové ohebné trubky FFMYD-PA6, FFMYD-L, FFHY, FFTYL-BS, FFTYL-V a FFPYL-MOD-BS. Jednoduchá a rychlá montáž nasunutím a snadná demontáž. S Click-uzamknutím jsou ohebné trubky zajištěné proti neúmyslnému rozpojení.

Technická data:

- materiál: Polyamid 6 (PA6)
- teplotní odolnost od -40°C do +120°C, krátkodobě do +150°C
- bez halogenů
- nešířící plamen

Vlastnosti:

Odolává pohonným látkám, minerálním olejům, tukům, alkáliím stejně jako nejčastěji používaným ředidlům. Omezeně odolává louhům, i ve formě zředěných roztoků. Neodolává kyselinám, halogenům, oxidujícím sloučeninám.

Čís. výr. FKC-B45 Click Pg IP66	Typ	závit Pg..	vnitřní Ø mm	vnější Ø mm	závit délka mm	celková délka mm	celková šířka mm	mont. klíč mm	balení ks
černá									
285.75.007	7,5	7	7,3	17,1	11,5	42,8	29,2	16	4
285.75.010	10	9	11,0	19,9	11,5	46,0	32,7	18	4
285.75.012	12	11	14,3	22,9	11,5	48,7	34,5	21	4
285.75.017	17	16	17,0	29,5	11,5	61,0	41,6	27	4
285.75.023	23	21	23,3	36,8	13,0	64,1	49,9	34	4
285.75.029	29	29	30,0	43,0	14,0	75,8	59,2	40	4
285.75.036	36 / 37	36	41,0	51,4	13,0	83,9	69,3	48	4
285.75.048	48 / 50	48	52,4	63,2	15,0	97,1	79,7	60	4

K dispozici od ledna 2013

NOVÉ



DIN EN 60529
krytí IP68

FKC-I Click metrické IP68

Jednodílné přímé plastové Click-šroubení z polyamidu 6 s vnitřním metrickým závitem, krytí IP68, bez halogenů nešíří plamen, v černé barvě. Vhodné pro plastové ohebné trubky FFMYD-PA6, FFMYD-L, FFHY, FFTYL-BS, FFTYL-V a FFPYL-MOD-BS. Jednoduchá a rychlá montáž nasunutím a snadná demontáž. Click-uzamknutím jsou ohebné trubky zajištěné proti neúmyslnému rozpojení.

Technická data:

- materiál: Polyamid 6 (PA6)
- teplotní odolnost od -40°C do +120°C, krátkodobě do +150°C
- bez halogenů
- nešíří plamen

Vlastnosti:

Odolává pohonným látkám, minerálním olejům, tukům, alkáliím stejně jako nejčastěji používaným ředidlům.

Omezeně odolává louchům, i ve formě zředěných roztoků.

Neodolává kyselinám, halogenům, oxidujícím sloučeninám.

Čís. vyr. FKC-I Click metrické IP68	Typ	závit M. x1,5	vnitřní Ø mm	vnější Ø mm	závit délka mm	celková délka mm	mont. klíč mm	balení ks
černá								
285.41.010	10	16	14,5	19,9	11,5	35,8	18	4
285.41.012	12	20	18,5	22,9	11,5	37,4	21	4
285.41.017	17	25	23,5	29,5	11,5	42,3	27	4
285.41.023	23	32	30,5	36,8	13,0	44,9	34	4
285.41.029	29	40	38,5	43,0	14,0	48,7	40	4
285.41.036	36 / 37	50	48,5	51,4	14,0	50,7	48	4
285.41.048	48 / 50	63	61,5	63,2	15,0	50,7	60	4

K dispozici od ledna 2013

NOVÉ



DIN EN 60529
krytí IP68

FKC-Z Click metrické IP68

Dvojdílné přímé plastové Click-šroubení z polyamidu 6 s vnějším metrickým závitem a odlehčením tahu, krytí IP68, bez halogenů, nešířící plamen, v černé barvě. Vhodné pro plastové ohebné trubky FFMYD-PA6, FFMYD-L, FFHY, FFTYL-BS, FFTYL-V a FFPYL-MOD-BS. Jednoduchá a rychlá montáž nasunutím a snadná demontáž. Click-uzamknutím jsou ohebné trubky zajištěny proti neúmyslnému rozpojení.

Vlastnosti:

Odolává pohonným látkám, minerálním olejům, tukům, alkáliím stejně jako nejčastěji používaným ředidlům. Omezeně odolává louhům, i ve formě zředěných roztoků. Neodolává kyselinám, halogenům, oxidujícím sloučeninám.

Technická data:

- materiál: Polyamid 6 (PA6)
- teplotní odolnost od -40°C do +120°C, krátkodobě do +150°C
- bez halogenů
- nešířící plamen

Čís. výr. FKC-Z Click metrické IP68	Typ	závit M.. x1,5	vnitřní Ø mm	vnější Ø mm	závit délka mm	celková délka mm	mont. klíč 1 mm	mont. klíč 2 mm	balení ks
285.46.010	10	16	14,5	19,9	11,5	51,5	18	20	4
285.46.012	12	20	18,5	22,9	11,5	53,9	21	23	4
285.46.017	17	25	23,5	29,5	11,5	58,8	27	29	4
285.46.023	23	32	30,5	36,8	13,0	62,9	34	36	4
285.46.029	29	40	38,5	43,0	14,0	67,7	40	42	4
285.46.036	36 / 37	50	48,5	51,4	14,0	69,0	48	50	4
285.46.048	48 / 50	63	61,5	63,2	15,0	70,7	60	62	4

K dispozici od ledna 2013

NOVÉ



DIN EN 60529
krytí IP66

FKC-S Click násuvné IP66

Jednodílné přímé plastové Click-šroubení z polyamidu 6 včetně O kroužku, krytí IP68, bez halogenů, nešířící plamen, v černé a šedé barvě. Přizpůsobené pro montáž do stěn 1–2,5 mm. Vhodné pro plastové ohebné trubky FFMYD-PA6, FFMYD-L, FFHY, FFTYL-BS, FFTYL-V a FFPYL-MOD-BS. Jednoduchá a rychlá montáž nasunutím a snadná demontáž. Click-uzamknutím jsou ohebné trubky zajištěné proti neúmyslnému rozpojení.

Technická data:

- materiál: Polyamid 6 (PA6)
- teplotní odolnost od –40°C do +120°C, krátkodobě do +150°C
- bez halogenů
- nešířící plamen

Vlastnosti:

Odolává pohonným látkám, minerálním olejům, tukům, alkáliím stejně jako nejčastěji používaným ředidlům.

Omezeně odolává louhům, i ve formě zředěných roztoků.

Neodolává kyselinám, halogenům, oxidujícím sloučeninám.

Čís. výr. FKC-S Click IP66		Typ	vrták Ø mm	vnitřní Ø mm	vnější Ø mm	přip. délka mm	celková délka mm	mont. klíč mm	balení ks
černá	šedá								
285.50.010	285.50.510	10	15	14,5	19,9	12,7	37,3	18	4
285.50.012	285.50.512	12	18	18,5	22,9	12,7	38,9	21	4
285.50.017	285.50.517	17	22	23,5	29,5	12,7	43,8	27	4
285.50.023	285.50.523	23	28	30,5	36,8	14,2	46,4	34	4
285.50.029	285.50.529	29	37	38,5	43,0	15,2	50,2	40	4
285.50.036	285.50.536	36 / 37	47	48,5	51,4	15,2	52,2	48	4
285.50.048	285.50.548	48 / 50	50	61,5	63,2	16,2	52,2	60	4

K dispozici od ledna 2013

NOVÉ



DIN EN 60529
krytí IP66

FKC-M Click IP66

Jednodílné přímé plastové Click-šroubení z polyamidu 6 pro spojení dvou ohebných trubek stejných typů, krytí IP66, bez halogenů, nešířící plamen, v černé a šedé barvě. Vhodné pro plastové ohebné trubky FFMYD-PA6, FFMYD-L, FFHY, FFTYL-BS, FFTYL-V a FFPYL-MOD-BS. Jednoduchá a rychlá montáž nasunutím a snadná demontáž. Click-uzamknutím jsou ohebné trubky zajištěné proti neúmyslnému rozpojení.

Technická data:

- materiál: Polyamid 6 (PA6)
- teplotní odolnost od -40°C do +120°C, krátkodobě do +150°C
- bez halogenů
- nešířící plamen

Vlastnosti:

Odolává pohonným látkám, minerálním olejům, tukům, alkáliím stejně jako nejčastěji používaným ředidlům.

Omezeně odolává louhům, i ve formě zředěných roztoků.

Neodolává kyselinám, halogenům, oxidujícím sloučeninám.

Čís. v. výr. FKC-M IP66		Typ	vnitřní Ø mm	vnější Ø mm	celková délka mm	mont. klíč mm	balení ks
černá	šedá						
285.80.012	285.80.512	12	18,5	22,9	52,4	21	5
285.80.017	285.80.517	17	23,5	29,5	62,2	27	5
285.80.023	285.80.523	23	30,5	36,8	64,4	34	5
285.80.029	285.80.529	29	38,5	43,0	70,0	40	5
285.80.036	285.80.536	36/37	48,5	51,4	74,0	48	5
285.80.048	285.80.548	48/50	61,5	63,2	72,0	60	5

K dispozici od ledna 2013

NOVÉ



DIN EN 60529
krytí IP68

FKC-M Click IP68

Jednodílné přímé plastové Click-šroubení z polyamidu 6 pro spojení dvou ohebných trubek stejných typů, krytí IP68, bez halogenů, nešířící plamen, v černé a šedé barvě. Vhodné pro plastové ohebné trubky FFMYD-PA6, FFMYD-L, FFHY, FFTYL-BS, FFTYL-V a FFPYL-MOD-BS. Jednoduchá a rychlá montáž nasunutím a snadná demontáž. Click-uzamknutím jsou ohebné trubky zajištěné proti neúmyslnému rozpojení.

Technická data:

- materiál: Polyamid 6 (PA6)
- teplotní odolnost od -40°C do +120°C, krátkodobě do +150°C
- bez halogenů
- nešířící plamen

Vlastnosti:

Odolává pohonným látkám, minerálním olejům, tukům, alkáliím stejně jako nejčastěji používaným ředidlům.

Omezeně odolává louhům, i ve formě zředěných roztoků.

Neodolává kyselinám, halogenům, oxidujícím sloučeninám.

Čís. v. výr. FKC-M IP68		Typ	vnitřní Ø mm	vnější Ø mm	celková délka mm	mont. klíč mm	balení ks
černá	šedá						
285.81.012	285.81.512	12	18,5	22,9	52,4	21	5
285.81.017	285.81.517	17	23,5	29,5	62,2	27	5
285.81.023	285.81.523	23	30,5	36,8	64,4	34	5
285.81.029	285.81.529	29	38,5	43,0	70,0	40	5
285.81.036	285.81.536	36 / 37	48,5	51,4	74,0	48	5
285.81.048	285.81.548	48 / 50	61,5	63,2	72,0	60	5

K dispozici od ledna 2013

FFMSS – Ochranná kovová trubka



Stupeň ochrany IP 40
dle DIN EN 60529
v systému IP 40
VDE 0605
DIN EN 61386-23

Ohebná, spirálově vinutá kovová trubka se speciálním profilem vinutí, vyrobená z pozinkované oceli.

Použití: Pro instalace v těžkých strojích a zařízeních

Vlastnosti:

Mechanická odolnost, pevnost v tahu a korozní odolnost.

Technická data:

- materiál: pásková pozinkovaná ocel
- teplotní odolnost od -45 °C do +400 °C
- vysoká pevnost v tlaku
- odolná vysokým teplotám
- vysoká odolnost proti rázu při extrémních nízkých teplotách
- nešířící plamen

Typ	Čís. výr.	7	10	13	15	20	25	28	37	45	53
Vnější Ø: mm		9,5	13	16	18,5	24	28,5	31,5	41,5	49,5	56,5
Vnitřní Ø: mm		7	10	13	15,5	20,0	25	28	37	45	52
Poloměr ohybu ≥: m*		14	19	24	28	34	40	45	95	115	145
Balení: m**		10	10	10	10	10	10	10	10	10	10
Povrchová úprava: pozinkováno	280.00.007	..010	..013	..015	..020	..025	..028	..037	..045	..052
Balení: m**		50	50	50	50	50	50	25	25	25	25
Povrchová úprava: pozinkováno	280.01.007	..010	..013	..015	..020	..025	..028	..037	..045	..052

* vztaženo na vnitřní stranu oblouku hadice

** při střední rozvinuté délce

FFMSS-K Opláštěná kovová ochranná trubka



Stupeň ochrany IP68
Dle DIN EN 60529
v systému IP40
VDE 0605
DIN EN 61386-23

Ohebná, spirálově vinutá kovová trubka se speciálním profilem vinutí, vyrobená z pozinkované oceli s pláštěm z PVC

Použití: Pro instalaci těžkých strojů a zařízení

Vlastnosti:

Odolnost vůči ozonu a UV záření, vodotěsnost, vzduchotěsnost, dobrá odolnost vůči olejům, louhům a kyselinám, pevnost v tahu a korozní odolnost.

Technická data:

- materiál: pásková pozinkovaná ocel / PVC-P
- teplotní odolnost od -25 °C do +60 °C
- vysoká pevnost v tlaku
- odolná vysokým teplotám
- vysoká odolnost proti rázu při extrémních teplotách
- nešířící plamen
- odolná UV záření

Typ	Čís. výr.	7	10	13	15	20	25	28	37	45	53
Vnější Ø: mm		10	13,5	16,5	19	25	30	32,5	42,5	51	58
Vnitřní Ø: mm		7	10	13	15,5	20	25	28	37	45	52
Poloměr ohybu ≥: mm*		25	40	50	60	70	100	120	150	180	230
Balení: m**		10	10	10	10	10	10	10	10	10	10
Barva: šedá	280.20.007	..010	..013	..015	..020	..025	..028	..037	..045	..052
Balení: m**		50	50	50	50	50	50	25	25	25	25
Povrchová úprava: pozinkováno	280.21.007	..010	..013	..015	..020	..025	..028	..037	..045	..052

* vztaženo na vnitřní stranu oblouku hadice

** při střední rozvinuté délce

FMV – Šroubení



Stupeň ochrany IP 40
dle DIN EN 60529

Kovové šroubení pro trubku FFMS z poniklované mosazi s otočným vnějším metrickým závitem a vnitřní koncovkou.

Vlastnosti:

Pevnost v tahu, odolnost vůči vibracím, korozní odolnost.

Technická data:

- materiál: poniklovaná mosaz
- teplotní odolnost od -45 °C do +400 °C
- nešířící plamen

Typ	Čís. výr.	7M12	10M16	13M16	15M20	20M25	25M32	28M32	37M40	45M50	52M63
Balení /ks		20	20	20	10	10	10	10	5	1	1
Povrchová úprava: pozinkováno	280.50.007	..010	..013	..015	..020	..025	..028	..037	..045	..052

Příslušenství

FGKM a FGKP – plastová matice



Matice z PA 6 (halogenfrei) s **metrickým závitem**

FGKM	Čís. výr.	M16	M20	M25	M32	M40	M50	M63
Balení: ks		100	100	50	50	25	25	25
Barva: černá	288.20.016	..020	..025	..032	..040	..050	..063

Matice z PA 6 (halogenfrei) s **Pg závitem**

FGKP	Čís. výr.	Pg7	Pg9	Pg11	Pg13,5	Pg16	Pg21	Pg29	Pg36	Pg48
Balení: ks		100	100	100	100	50	50	50	25	25
Barva: černá	288.25.007	..009	..011	..013	..016	..021	..029	..036	..048

FGMM a FGMP – kovová matice



Matice z poniklované mosazi s **metrickým závitem**

FGMM	Čís. výr.	M16	M20	M25	M32	M40	M50	M63
Balení: ks		100	100	50	50	25	25	25
Barva: černá	288.10.016	..020	..025	..032	..040	..050	..063

Matice z poniklované mosazi s **Pg závitem**

FGMP	Čís. výr.	Pg7	Pg9	Pg11	Pg13,5	Pg16	Pg21	Pg29	Pg36	Pg48
Balení: ks		100	100	100	100	50	50	50	25	25
Barva: poniklováno	288.15.007	..009	..011	..013	..016	..021	..029	..036	..048

FDRM – těsnění pro metrické šroubení



Těsnění pro metrické závity

FDRM	Čís. výr.	M16	M20	M25	M32	M40	M50	M63
Balení: ks		100	100	50	50	25	25	25
	288.90.016	..020	..025	..032	..040	..050	..063



Stupeň krytí dle
DIN EN 60529 IP 68
VDE 0605
DIN EN 61386-23

FFMSS-K-FD opláštěná kovová ochranná trubka

Ohebná, sirálově vinutá trubka se speciálním profilem vinutí, vyrobená z galv. pozinkované oceli s vysoce pevným a odolným pláštěm z PVC.

Použití:

Pro svoji vysokou mechanickou odolnost je vhodná pro instalaci na těžkých strojích a zařízeních.

Vlastnosti:

Odolnost vůči ozónu a UV záření, odolná proti vniknutí vody do pláště, vzduchotěsnost, dobrá odolnost vůči olejům, luhům a kyselinám, pevnost v tahu a korozní odolnost.

Technická data:

- materiál: pásková pozinkovaná ocel / PVC-P
- teplotní odolnost od -25 °C do +60 °C
- vysoká pevnost v tlaku
- vysoká odolnost proti rázu při extrémních teplotách
- nešířící plamen
- odolná UV záření

Typ	Čís. výr.	8	10	12	15	20	25	35	40	51
Vnější Ø: mm		13	15	17	21	27	34	43	48	58,5
Vnitřní Ø: mm		8,5	10	12	15,5	20	26,5	35	40	50,5
Poloměr ohybu ca.: mm*		40	50	60	70	90	120	150	200	250
Balení: m		10	10	10	10	10	10	10	10	10
Barva: šedá	280.10.008	..010	..012	..015	..020	..025	..035	..040	..051

* vztaheno na vnitřní stranu poloměru ohybu trubky

FMV-FD – šroubení



Stupeň krytí dle
DIN EN 60529 IP 67

Kovové šroubení pro trubku FFMSS-K-FD z poniklované mosazi, s otočným vnějším metrickým závitem a těsnícím kroužkem z PA6. Šroubení je odolné proti vniknutí vody.

Vlastnosti:

Odolnost v tahu, odolnost proti vibracím a vniknutí vody, korozní odolnost.

Fyzikální parametry:

- teplotní odolnost od -40 °C do +120 °C.
- materiál: poniklovaná mosaz

Typ	Čís. výr.	8M12	10M12	12M16	15M20	20M25	25M32	35M40	40M50	51M63
Balení: m		20	20	20	10	10	10	5	5	2
Barva: poniklováno	280.60.008	..010	..012	..015	..020	..025	..035	..040	..051
Závit		M12x1,5	M12x1,5	M16x1,5	M20x1,5	M25x1,5	M32x1,5	M40x1,5	M50x1,5	M63x1,5
Vhodné pro typ		8	10	12	15	20	25	35	40	51



Stupeň ochrany IP 68
dle DIN 60529
v systému IP 54
VDE 0605
DIN EN 61386-23

FFKSS-SW – Spirálová trubka

Ohebná trubka na ochranu kabelů, Opláštění je z PVC-P, spirála z drátu z pérové oceli který je potažený plastem.

Použití:

Jako kabelová ochranná hadice pro rozvaděčová zařízení, rozvaděčové skříně, ve strojírnosti a v robotice.

Vlastnosti:

Odolnost vůči UV záření a ozónu. Vodotěsnost a vzduchotěsnost, dobrá odolnost vůči olejům, luhům a kyselinám. Axiální otočnost a přechovatelnost.

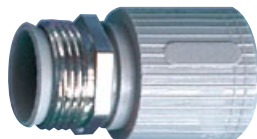
Technická data:

- materiál: PVC-P / drát pérová ocel
- teplotní odolnost od -25 °C do +60 °C
- vysoká pevnost v tlaku
- vysoká odolnost proti rázu při extrémních teplotách
- nešířící plamen
- odolná UV záření

Typ	Čís. výr.	7	9	11	13,5	16	21	29	36	48
Vnější Ø: mm		10,0	14,0	17,0	19,0	21,0	27,0	36,0	45,0	56,0
Vnitřní Ø: mm		7,0	10,5	13,4	15,3	16,6	22,5	30,6	38,3	48,8
Poloměr ohybu ca.: mm*		10	14	17	19	21	27	36	45	56
Balení – malé svitky: m		10	10	10	10	10	10	10	10	10
Barva: šedá	281.20..	..007	..009	..011	..013	..016	..021	..029	..036	..048
Balení – velké svitky: m		50	50	50	50	50	50	25	25	25
Barva: šedá	281.21..	..007	..009	..011	..013	..016	..021	..029	..036	..048

* vztaženo na vnitřní stranu oblouku hadice.

FKV-SW – Šroubení



Stupeň ochrany IP 54
dle DIN EN 60529

Trubkové šroubení z PE otočným vnějším metrickým závitem z ponikované mosazi pro ochrannou trubku FFKSS-SW.

Vlastnosti:

Integrovaná vnitřní koncovka poskytuje efektivní ochranu kabelů na vývodu z trubky. Spojení FFKS-SW + FKV-SW se vyznačuje pevností v tahu a odolností vůči vibracím.

Technická data:

- materiál: Polyethylen
- teplotní odolnost od -40 °C do +110 °C
- barva: šedá
- nešířící plamen

Typ	Čís. výr.	9M16	11M20	13,5M20	16M25	21M32	29M40	36M50	48M63
Balení: ks		50	50	50	25	25	25	25	10
Barva: šedá	281.60..	..009	..011	..013	..016	..021	..029	..036	..048
Závit		M16x1,5	M20x1,5	M20x1,5	M25x1,5	M32x1,5	M40x1,5	M50x1,5	M63x1,5
Vhodné pro typ		9	11	13,5	16	21	29	36	48



Elektroinstalační trubky musí odpovídat platným normám DIN EN 61386 (VDE 0605). Pětimístný kód klasifikuje trubky a příslušenství podle pevnosti v tlaku, pevnost v rázu, minimální a

nejvyšší teplota použití a odolnost proti ohnutí při přepravě, skladování a používání produktů. **Klasifikační kód „33532“** má následující význam: trubky se **střední** pevností v tlaku (3), **střední**

pevnost v rázu (3), nejnižší teplota použití od **-45 °C** (5), maximální teplota použití **+105 °C** (3) a **ohebné** (2).

První číslo		Druhé číslo		Třetí číslo		Čtvrté číslo		Páté číslo	
pevnost v tlaku		pevnost v rázu		min. teplota		max. teplota		odolnost proti ohnutí	
1	velmi nízká (125 N)	1	velmi nízká (0,5 kg/100 mm)	1	+5 °C	1	+60 °C	1	tuhé
2	nízká (320 N)	2	nízká (1,0 kg/100 mm)	2	-5 °C	2	+90 °C	2	ohebné
3	střední (750 N)	3	střední (2,0 kg/100 mm)	3	-15 °C	3	+105 °C	3	ohebné, sami se vrací zpět
4	vysoká (1250 N)	4	vysoká (2,0 kg/300 mm)	4	-25 °C	4	+120 °C	4	flexibilní
5	velmi vysoká (4000 N)	5	velmi vysoká (6,8 kg/300 mm)	5	-45 °C	5	+150 °C		
						6	+250 °C		
						7	+400 °C		

3 3 5 3 2

Místo uložení	DIN EN 61386-1 (minimální požadovaná pevnost v tlaku)
beton	3
na omítku	2
duté stěny / na dřevo (hořlavé materiály)	2
pod omítku	2
dlažba	2
horký asfalt	3
stavební dutiny	2
zavěsné stropy	2
do země	3
venkovní použití/v přírodě (UV-stabilizován)	2

Ne každá elektroinstalační trubka je vhodná pro každé namontování. Základní požadavky pro výběr a používání elektroinstalačních trubek jsou popsány v EN 61386-1.

V tabulce vlevo je uvedeno místo instalace a požadavek na pevnost v tlaku.

Upozornění

V praxi se ukazuje, že nestačí minimální požadavek uvedený pro uložení „dlažba“ a je nutné zvýšit doporučení na mechanickou odolnost



Požárně odolné trasy v elektrické instalaci

Požární odolnost je v první řadě téma pro výrobce kabelů ale také pro výrobce kabelových lávek, upevňovacího materiálu a výrobce elektroinstalačních trubek. Pro testovací účely dodá FRÄNKISCHE

požadované vzorky výrobci kabelů, který zajistí provedení zkoušky. Pokud je během testů dodržena funkčnost, získá výrobce kabelů od jednoho z uznávaných stavebních zkušebních ústavů

příslušnou homologaci pro požární odolnost E. Toto všeobecné osvědčení o požární odolnosti tras s našimi trubkami existuje u různých výrobců.

Kontaktní osoby

Nexans Deutschland GmbH		Datový kabel			Silový kabel		
		JE-H(St)H			(N)HXH		
		E30	E60	E90	E30	E60	E90
Herr Joachim Uttinger Sieboldstraße 10 90411 Nürnberg Tel.: +49 911 5207-539 Fax.: +49 911 5207-443	Staro Steck-ES	■	■		■	■	■
	Staro Gewinde-ES	■	■		■	■	■
	Staro Steck-ES-V						
	Staro Gewinde-ES-V						
	FPku-EM-F-H0 / LS0H						

Dätwyler Kabel+ Systeme GmbH		Datový kabel			Silový kabel		
		JE-H(St)H			(N)HXH		
		E30	E60	E90	E30	E60	E90
Herr Peter Pardeyke Auf der Roos 4-12 65795 Hattersheim Tel.: +49 61 90 88 80-23 Fax.: +49 61 90 88 80-20	Staro Steck-ES	■	■		■		
	Staro Gewinde-ES	■	■		■		
	Staro Steck-ES-V	■	■		■		
	Staro Gewinde-ES-V	■	■		■		
	FPku-EM-F-H0 / LS0H	■	■	■	■	■	■

Prysmian Kabel und Systeme GmbH		Datový kabel			Silový kabel		
		JE-H(St)H			(N)HXH		
		E30	E60	E90	E30	E60	E90
Herr Manfred Dittrich Siemensplatz 1 19057 Schwerin Tel.: +49 385 6431 2858 Fax.: +49 385 6431 2849	Staro Steck-ES	■	■	■	■		■
	Staro Gewinde-ES	■	■	■	■		■
	Staro Steck-ES-V						
	Staro Gewinde-ES-V						
	FPku-EM-F-H0 / LS0H						

Kabelwerk Eupen AG		Datový kabel			Silový kabel		
		JE-H(St)H			(N)HXH		
		E30	E60	E90	E30	E60	E90
Herr Marko Ahn Karl-Kuck-Straße 3 52078 Aachen Tel.: +49 241 92831-340	Staro Steck-ES	■		■	■		■
	Staro Gewinde-ES	■		■	■		■
	Staro Steck-ES-V	■		■	■		■
	Staro Gewinde-ES-V	■		■	■		■
	FPku-EM-F-H0 / LS0H	■		■	■		■

Leoni Studer GmbH		Datenkabel			Silový kabel		
		JE-H(St)H			(N)HXH		
		E30	E60	E90	E30	E60	E90
Herr Christian Tausch Stahlbastr. 56 64560 Riedstadt-Goddelau Tel.: +49 172 639 25 25	Staro Steck-ES	■	■	■	■	■	■
	Staro Gewinde-ES	■	■	■	■	■	■
	Staro Steck-ES-V	■	■	■	■	■	■
	Staro Gewinde-ES-V	■	■	■	■	■	■
	FPku-EM-F-H0 / LS0H	■	■	■	■	■	■



Požární zatížení našich výrobků v kWh/m

Označení trubky	DN	16	20	25	32	40	50	63
FBY-EL		0,500	0,598	0,830	1,159	1,525	1,952	2,989
FBY-EL-F		0,500	0,598	0,830	1,159	1,525	1,952	2,989
FFKu-EL-F		0,167	0,261	0,339	0,484	0,639	0,806	1,001
FFKu-EM-F		0,235	0,300	0,440	0,605	0,840	1,075	1,525
FFKuS-EM-F		0,278	0,439	0,545	0,778	1,001	1,307	1,668
FFKuS-EM-F-105		0,868	1,211	1,676	2,190	3,229	3,694	5,688
FFKu-EM-F-UV		0,235	0,330	0,475	0,620	0,840	1,090	1,575
FFKuS-ES-F-UV		0,389	0,584	0,751	1,123	1,446	1,89	2,391
FFKu-EL-F-LS0H		0,390	0,610	0,793	1,098	1,464	1,647	2,318
FFKu-EM-F-LS0H		0,573	0,732	0,805	1,098	1,164	1,659	2,342
FFKuS-EM-F-LS0H		0,783	1,040	1,590	1,957	2,691	3,425	4,342
isofix-EL-F		0,334	0,473	0,667	0,850	1,325	1,700	–
FPKu-EM-F		0,489	0,683	0,862	1,277	1,668	2,224	3,248
FPKu-ES-F, FPKu-ES-F-UV		0,584	0,795	1,056	1,540	1,946	2,724	3,447
FPKu-EM-F-UV		0,489	0,683	0,862	1,277	1,668	2,224	3,248
FPKu-EM-F-H0, FPKu-EM-F-LS0H		0,545	0,817	1,09	1,393	2,024	2,802	3,542
FFKu-ReMo click		–	–	1,037	–	–	–	–
FFKu-Smart net		–	–	1,342	–	–	–	–
FFKuS-POF net		–	–	0,835	–	–	–	–



Prostředí	Koncentrace	PVC-U	PE-HD	PP	Speciální hmoty	
		DIN 8061	DIN 8075	DIN 8078	FFKu-EL-F-H0	FPKu-EM-F-H0
					FFKuS-EM-F-H0	FFKu-EL-F-H0
Kouř (chlorovodíkový)	každá	+	+	+	+	o
Kouř (s oxidy síry)	každá	+	+	+	+	o
Amoniak, kapalný	TR	+	+	+	+	+
Amoniak, plynný	TR	+	+	+	+	+
Gasoline	H	+	+	o	o	o
Benzol	TR	-	o	o	o	
Pivo	H	-	+	+	+	o
Chlor, plynný, suchý	TR	o	o	-	-	+
Nafta	H	+	+	+	+	o
Hnojiva, zředěná vodou	nasyčená	+	+	+	+	
Fotovývojka	H	+	+	+	+	+
Ocet (vinný)	H	+	+	+	+	+
Nemrzoucí kapalina	H	+	+	+	+	
Ovocné šťávy	H	+	+	+	+	
Kyselina močová, zředěná vodou	33%	+	+	+	+	+
Topný olej	H	+	+	+	+	
Mořská voda	H	+	+	+	+	+
Metanol	TR	+	+	+	+	o
Mléko	H	+	+	+	+	o
Minerální oleje	H	+	+	+	+	o
Oleje jedlé	H	+	+	+	+	o
Petrolej	TR	+	+	+	+	
Propan, plynný	TR	+	+	+	+	
Kyselina dusičná	30%	+	o	o	o	+
Kyselina solná	30%	+	+	+	+	+
Kyselina sírová	40%	+	+	+	+	+
Terpentýn	TR	+	o	-	-	
Prací prostředky	VL	+	+	+	+	o

Poznámka: údaje platí při 20 °C
Pro speciální použití je nutné uvést koncentraci média, teplotu a mechanické namáhání.

+ = odolné
o = omezeně odolné
- = není odolné
VL = vodný roztok, podíl více než ≥ 10%

GL = nasycený vodný roztok
TR = minim. technicky čisté
H = běžné nebo obchodní

Upozornění

Uváděné údaje odpovídají současnému stavu znalostí a zkušeností. Technické změny dané pokrokem si vyhrazujeme. Zpracovatel se nemůže zprostit vlastních zkoušek, kontrol a rozborů. Dodržování příslušných zákonů, norem a nařízení při používání našich výrobků musí být v odpovědnosti odběratele.



Použití výrobků a značení podle fyzikálních vlastností

	Značení	Materiál	Barva											Kód	Strana
Lehké Trubky pro lehké mechanické namáhání, min. odolnost v tlaku 320 N/5 cm	isofix-EL-F	PVC-U	šedá	■	■	■								22211	19
	FBY-EL	Polyolefin	oranžová		■									22322	14
	FPKu-EL-F-H0	Speciální plast	černá	■	■	■					■	■		22521	29
	FBY-EL-F	Polyolefin	černá	■	■	■					■	■		23322	13
	FFKu-EL-F	PVC-U	šedá, béžová	■	■	■					■	■		22412	14
	FFKu-EL-F-LS0H	Speciální plast	černá	■	■	■					■	■	■	23232	26
	FFKu-ReMo click	Polyolefin	signální modř	■	■	■					■	■	■	23422	5
Střední Trubky pro střední mechanické namáhání, min. odolnost v tlaku 750 N / 5 cm	FPKu-EM-F	PVC-U	šedá	■	■	■		■	■		■	■		33411	19
	FPKu-EM-F-LS0H	Speciální plast	šedá	■	■	■		■	■		■	■		33541	25
	FPKu-EM-F-UV	Modifik.PVC	bílá	■	■	■	■	■	■	■	■	■	■	33411	23
	FPKu-EM-F-H0	Speciální plast	šedá	■	■	■		■	■		■	■		33521	29
	FFKu-EM-F-LS0H	Speciální plast	černá	■	■	■					■	■		33232	26
	FFKuS-EM-F	PVC-U/PVC-P	šedá	■	■	■	■	■	■		■	■		33412	17
	FFKuS-EM-F-105	Speciální plast	magenta	■	■	■	■	■	■		■	■		33532	18
	FFKuS-EM-F-LS0H	Speciální plast	černá	■	■	■	■	■	■		■	■		33532	27
	FFKuS-POF net	PVC	modrofialová	■	■	■	■	■	■		■	■		33412	7
	FFKu-Smart net	Polyolefin	modrofialová	■	■	■	■	■	■		■	■		33522	9
	FFKu-EM-F	PVC-U	šedá	■	■	■	■	■	■		■	■		33412	15
	FFKu-EM-F-UV	Modifik.PVC	černá	■	■	■	■	■	■		■	■	■	33412	16
	Těžké Trubky pro těžké mechanické namáhání, min. odolnost v tlaku 1.250 N / 5 cm	FPKu-ES-F-UV šedá/černá	Modifik.PVC	šedá/černá	■	■	■		■	■		■	■	■	43411
FPKu-ES-F		PVC-U	šedá	■	■	■		■	■		■	■		43211	20
Staro Steck-ES		Ocel	černá/lak	■	■	■		■	■	■	■	■		44561	32
Staro Steck-ES-V		Ocel	žárový zinek	■	■	■	■	■	■	■	■	■		44571	34
Alu Steck-ES		Hliník	hliník	■	■	■		■	■		■	■		44561	36
FFKuS-ES-F-UV		Modifik.PVC	černá	■	■	■	■	■	■		■	■	■	43412	18
FFS-ES		Ocel	hliník	■	■	■		■	■	■	■	■		44562	31
FFSK-ES-UV		Ocel/modifik.PVC	černá	■	■	■	■	■	■		■	■	■	44412	31
Velmi těžké Trubky pro velmi těžké mechanické namáhání, min. odolnost v tlaku 4.000 N / 5 cm	Staro Gewinde-ES	Ocel	černá/lak	■	■	■		■	■	■	■	■		55561	32
	Staro Gewinde-ES-V	Ocel	žárový zinek	■	■	■	■	■	■	■	■	■		55571	34
	Alu Gewinde-ES	Hliník	hliník	■	■	■		■	■		■	■		55561	36
	V2 Steck-ES	V2A	hliník	■	■	■	■	■	■	■	■	■		55571	38
	V4 Steck-ES	V4A	hliník	■	■	■	■	■	■	■	■	■		55571	38
H0 Trubky z bezhalogenné izolační hmoty	FPKu-EM-F-LS0H	Speciální plast	šedá	■	■	■		■	■		■	■		33541	25
	FPKu-EM-F-H0	Speciální plast	šedá	■	■	■		■	■		■	■		33521	29
	FFKu-EL-F-LS0H	Speciální plast	černá	■	■	■					■	■		23232	26
	FFKuS-EM-F-LS0H	Speciální plast	černá	■	■	■	■	■	■		■	■		33532	27
	Kabuflex® R	PE-HD	černá		■		■	■	■		■				43
	Kabuflex® S	PE-HD	černá		■		■	■			■				42
UV Trubky s odolností proti ultrafialovému záření	FPKu-EM-F-UV bílá	Modifik.PVC	bílá	■	■	■		■	■		■	■	■	33411	23
	FPKu-ES-F-UV šedá/černá	Modifik.PVC	šedá/černá	■	■	■		■	■		■	■	■	43411	22
	Staro Steck-ES-V	Ocel	žárový zinek	■	■	■	■	■	■	■	■	■		44571	34
	Staro Gewinde-ES-V	Ocel	žárový zinek	■	■	■	■	■	■	■	■	■		55571	34
	V2 Steck-ES	V2A	hliník	■	■	■	■	■	■	■	■	■		55571	38
	V4 Steck-ES	V4A	hliník	■	■	■	■	■	■	■	■	■		55571	38
	Alu Steck-ES	Hliník	hliník	■	■	■		■	■		■	■		44561	36
	Alu Gewinde-ES	Hliník	hliník	■	■	■		■	■		■	■		55561	36
	FFKu-EM-F-UV	Modifik.PVC	černá	■	■	■		■	■		■	■	■	33412	16
	FFKuS-ES-F-UV	Modifik.PVC	černá	■	■	■	■	■	■		■	■	■	43412	18
	FFSK-ES-UV	Ocel/modifik.PVC	černá	■	■	■	■	■	■		■	■	■	44412	31

Instalace na omítku
 Instalace do/ pod omítku
 Instalace na dřevo
 Instalace do země
 Instalace do betonu
 Instalace strojí a zařízení
 Podpodlahová instalace (bitumen, horký asfalt)
 Podpodlahová instalace (mazanina)
 Prefabrikace
 Venkovní instalace



Propagační aktivity

Rádi Vás podpoříme v případě ožadavků na jakýkoliv propagační materiál, připravíme pro Vás sestavu katalogů a prospektů, příloh, propagačních materiálů atd. Případně poskytneme obrazový materiál způsobilý k tisku.

Pro Vaše požadavky je Vám k dispozici naše marketingové oddělení pod telefonním číslem:

- +49 9525 88-8192 ■ +420 602 435 597
- +49 9525 88-8133 ■ +420 602 435 581

E-mailové požadavky posílejte prosím na:

- sabrina.heusel@fraenkische.de
- claudia.pfister@fraenkische.de
- pavel.hermansky@fraenkische-elektro-cz.com
- jan.strup@fraenkische-elektro-cz.com

Hotline

Vývoj techniky není možné přesně odhadnout. Proto je důležité aby elektro instalace byla kdykoliv schopná rozšíření.

Budete-li již dnes používat záložní trubkový systém při montáži, rozšíříte později snadno Vaši elektrickou instalaci. Uspoříte spoustu času, peněz a budete spořit náklady!

Rádi Vás podpoříme v případě možných odborných dotazů.

Okamžitou informace obdržíte od našich technických poradců:

- +49 9525 88-8123
- +420 602 435 597
- +420 602 435 581

Další zajímavý zdroj informací

www.fraenkische-elektro.de

www.elektroinstallation2020.de



Vaše spojení k nám



Kompetentní poradenství ve FRÄNKISCHE

Ředitel oboru

Bernd Späth + 49 9525 88-562
bernd.spaeth@fraenkische.de

Vedoucí zahraničního prodeje

Andreas Wrzosok + 49 9525 88-8530
andreas.wrzosok@fraenkische.de

Prodej

Tamara Schneider + 49 9525 88-416
tamara.schneider@fraenkische.de

Helene Mierau + 49 9525 88-417
helene.mierau@fraenkische.de

Petra Sieghörtner + 49 9525 88-724
petra.sieghoertner@fraenkische.de

Carmen Gahl + 49 9525 88-8620
carmen.gahl@fraenkische.de

Telefax: + 49 9525 88-8179

PC Fax: + 49 9525 88-92-...

Vaši kontaktní partneři

Fraenkische CZ s.r.o.

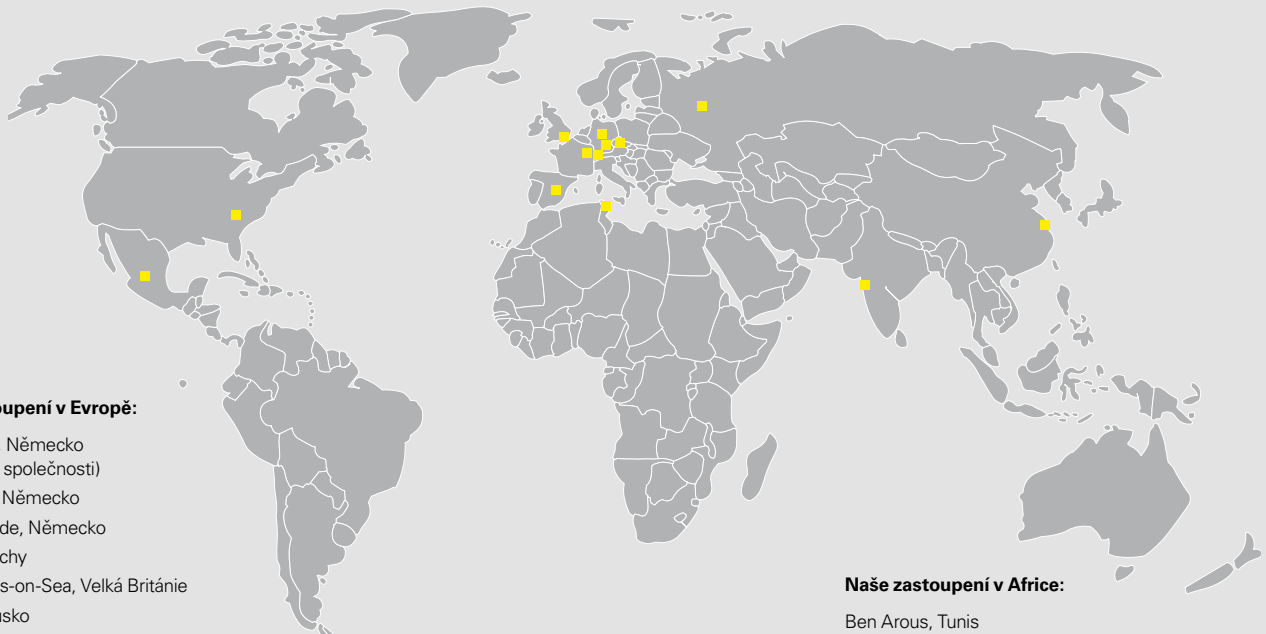
Pavel Heřmanský
mob.: +420 602 435597

pavel.hermansky@fraenkische-elektro-cz.com
www.fraenkische-elektro.cz

Jan Štrup
mob.: +420 602 435581

jan.strup@fraenkische-elektro-cz.com
www.fraenkische-elektro.cz

Kořeny v Königsbergu – celosvětová úspěšnost!



Naše zastoupení v Evropě:

Königsberg, Německo
(hlavní sídlo společnosti)
Buckeburg, Německo
Schwarzheide, Německo
Okříšky, Čechy
St.-Leonards-on-Sea, Velká Británie
Moskva, Rusko
Yeles/Toledo, Španělsko
Rebstein, Švýcarsko
Torcy-le-Grand, Francie
Ebersbach/Fils, Německo
Hermsdorf, Německo

Naše zastoupení v Asii:

Anting/Shanghai, China
Pune, Indie

Naše zastoupení v Africe:

Ben Arous, Tunis

Naše zastoupení v Americe:

Anderson, USA
Guanajuato, Mexiko

FRÄNKISCHE je inovátor, obezřetně vedený, středně velký rodinný podnik s vedoucím postavením ve vývoji i výrobě a uplatněním na trhu trubek a trubkových systémů včetně speciálních příslušenství z plastu.

Nabízíme řešení pro pozemní i podzemní stavby, automobil a průmysl. Celosvětově má nyní společnost asi 2.200 zaměst-

nanců. Dlouholeté zkušenosti a odborné kompetence týkající se zpracování plastů znají naši zákazníci kteří oceňují odbornost, technickou pomoc a široké spektrum našich produktů.

Rodinný podnik založený v roce 1906 vede dnes již ve třetí generaci pan Otto Kirchner a celosvětově zastupuje jednotlivá výrobní a prodejní místa. Kontakt se

zákazníkem nám dává možnost vyvíjet nové produkty a řešení, které jsou přímo připravené pro dané požadavky zákazníka. Tyto vaše požadavky jsou pro nás vždy důležité a jsou středem naší pozornosti.

FRÄNKISCHE – váš partner pro komplexní a technicky náročné úlohy.