

| | | |
|-------------------|----------------------------|--|
| U.I. Lapp GmbH | INFORMACE O VÝROBKU |  |
| | SILVYN® LTP | 12.09.2012 |

Chrání před tekutinami
Pevné v tahu
Robustní
Zvýšená pevnost při sešlápnutí
V širokém rozsahu odolná proti olejům, kyselinám a UV záření



Oblasti použití

Strojírenství
IP68 - 5 barů
Výroba transformátorů
Použití v železniční dopravě
Papírenský průmysl

Konstrukce

Spirálovitě vinutá ochranná hadice s falcovaným profilem z těžkého kovu
Plastový vnější plášť

Poznámka

Fotografie nejsou v měřítku a nejsou věrným zobrazením podrobností příslušných produktů.

Technická data

Barva: RAL 9005 černá
Materiál: Pozinkovaná ocel
Plášť z PVC
Teplotní rozsah: -20 °C až +105 °C

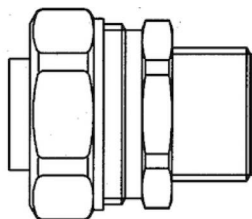
| | | |
|--------------------|------------------------------|-------|
| Produktový manažer | Dokument: LAPP_PRO1225CZ.pdf | 1 / 3 |
|--------------------|------------------------------|-------|

SILVYN® LTP

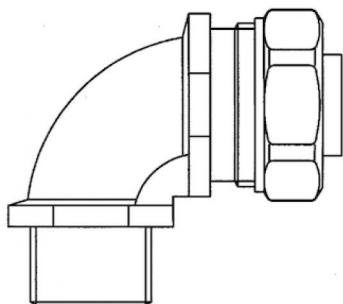
12.09.2012

| Číslo výrobku | Označení výrobku | Vnitřní x vnější průměr mm | Poloměr ohybu mm | Vnitřní průměr mm | Balící jednotky m |
|---------------|------------------|----------------------------|------------------|-------------------|-------------------|
| SILVYN® LTP | | | | | |
| 61805400 | 10 | 7 x 11,8 | 35 | 7 | 50.0 |
| 61805410 | 12 | 10 x 14,2 | 40 | 10 | 50.0 |
| 61805420 | 16 | 12,6 x 17,8 | 45 | 12.6 | 50.0 |
| 61805430 | 20 | 16 x 21,1 | 65 | 16 | 50.0 |
| 61805440 | 25 | 21,1 x 26,4 | 100 | 21.1 | 25.0 |
| 61805450 | 32 | 26,5 x 33,1 | 135 | 26.5 | 25.0 |
| 61805460 | 40 | 35,4 x 41,8 | 175 | 35.4 | 10.0 |
| 61805470 | 50 | 40,4 x 47,9 | 230 | 40.4 | 10.0 |
| 61805480 | 63 | 51,6 x 59,7 | 280 | 51.6 | 10.0 |

| | | |
|-------------------|----------------------------|--|
| U.I. Lapp GmbH | INFORMACE O VÝROBKU |  LAPP GROUP |
| | SILVYN® LTP | 12.09.2012 |



SILVYN® LTPG-M
LTPS-M



SILVYN® LTPW-M

| | | |
|--------------------|------------------------------|-------|
| Produktový manažer | Dokument: LAPP_PRO1225CZ.pdf | 3 / 3 |
|--------------------|------------------------------|-------|