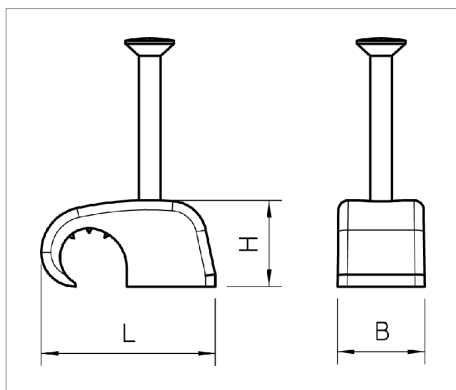


List technických údajů Haft-Clip



Přichytka Haft-Clip, k přichycení vedení

Typ	pro průměr hřebíku mm	pro průměr kabelu mm	Barva	Rozměr L mm	Rozměr B mm	Rozměr H mm	Přepa- vní karton	Bal. kus	Hmotn ost kg/10 0 ks	Obj. č.
2025 18 LGR	2 x 18	47	světle šedá; RAL 7035	14.5	7.2	7.1	7500	100	0.074	22286 10
2025 25 LGR	2 x 25	47	světle šedá; RAL 7035	14.5	7.2	7.1	7500	100	0.087	22286 29
2026 18 LGR	2 x 18	712	světle šedá; RAL 7035	19.1	8.3	10.1	5000	100	0.100	22287 18
2026 25 LGR	2 x 25	712	světle šedá; RAL 7035	19.1	8.3	10.1	5000	100	0.113	22287 26
2026 25 LGR SP	2 x 25	712	světle šedá; RAL 7035	19.1	8.3	10.1	2400	200	0.113	22284 32
2026 35 LGR	2 x 35	712	světle šedá; RAL 7035	19.1	8.3	10.1	4000	100	0.136	22287 34
2026 35 LGR SP	2 x 35	712	světle šedá; RAL 7035	19.1	8.3	10.1	2400	200	0.136	22284 40
2026 45 LGR	2 x 45	712	světle šedá; RAL 7035	19.1	8.3	10.1	3000	100	0.158	22287 50
2027 25 LGR	2 x 25	1014	světle šedá; RAL 7035	26	10	13.3	2700	100	0.167	22288 23
2027 30 LGR	2 x 30	1014	světle šedá; RAL 7035	26	10	13.3	2700	100	0.181	22288 31
2027 40 LGR	2 x 40	1014	světle šedá; RAL 7035	26	10	13.3	2700	100	0.203	22288 58
2028 40 LGR	2 x 40	1417	světle šedá; RAL 7035	32	12	17.8	1000	100	0.295	22289 04



PP Polypropylén

E €/100 ks