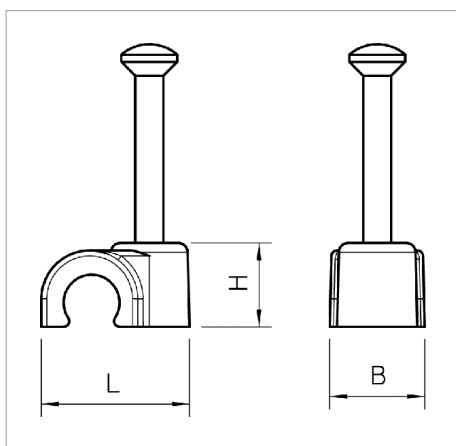


List technických údajů Příchytky ISO



CE

Příchytky ISO, krátké provedení

Typ	pro průměr kabelu mm	pro průměr hřebíku mm	Rozměr L mm	Rozměr B mm	Rozměr H mm	Barva	Přepa- vní karton	Bal. kus	Hmotn ost kg/10 0 ks	Obj. č.
2004 18 RW	4	2,0 x 18	9.6	6	6.1	čistě bílá; RAL 9010	18000	200	0.060	2225220
2004 25 RW	4	2,0 x 25	9.6	6	6.1	čistě bílá; RAL 9010	15000	200	0.075	2225239
2005 18 RW	5	2,0 x 18	10.8	7.1	7.1	čistě bílá; RAL 9010	9000	100	0.067	2225379
2005 25 RW	5	2,0 x 25	10.8	7.1	7.1	čistě bílá; RAL 9010	9000	100	0.080	2225344
2006 18 RW	6	2,0 x 18	12.5	8	8.1	čistě bílá; RAL 9010	7500	100	0.074	2225409
2006 25 RW	6	2,0 x 25	12.5	8	8.1	čistě bílá; RAL 9010	7500	100	0.091	2225417
2006 35 RW	6	2,0 x 35	12.5	8	8.1	čistě bílá; RAL 9010	5000	100	0.114	2225425
2007 18 RW	7	2,0 x 18	13.7	8	9.4	čistě bílá; RAL 9010	7500	100	0.081	2225506
2007 25 RW	7	2,0 x 25	13.7	8	9.4	čistě bílá; RAL 9010	7500	100	0.098	2225514
2007 35 RW	7	2,0 x 35	13.7	8	9.4	čistě bílá; RAL 9010	5000	100	0.119	2225522
2008 25 RW	8	2,0 x 25	15	8	10.6	čistě bílá; RAL 9010	5000	100	0.108	2225611
2008 35 RW	8	2,0 x 35	15	8	10.6	čistě bílá; RAL 9010	5000	100	0.134	2225638
2009 20 RW	9	2,0 x 20	16.1	8	11.6	čistě bílá; RAL 9010	5000	100	0.103	2225700

2009 25 RW	9	2,0 x 25	16.1	8	11.6	čistě bílá; RAL 9010	5000	100	0.110	2225719
2009 35 RW	9	2,0 x 35	16.1	8	11.6	čistě bílá; RAL 9010	4000	100	0.134	2225727
2010 25 RW	10	2,0 x 25	17.7	8	12.7	čistě bílá; RAL 9010	5000	100	0.127	2225808
2010 35 RW	10	2,0 x 35	17.7	8	12.7	čistě bílá; RAL 9010	4000	100	0.147	2225816
2011 25 RW	11	2,0 x 25	19	9	14	čistě bílá; RAL 9010	4000	100	0.140	2225905
2011 35 RW	11	2,0 x 35	19	9	14	čistě bílá; RAL 9010	3000	100	0.247	2225913
2012 25 RW	12	2,0 x 25	19.8	9	14.8	čistě bílá; RAL 9010	4000	100	0.146	2226014
2012 35 RW	12	2,0 x 35	19.8	9	14.8	čistě bílá; RAL 9010	3000	100	0.168	2226022
2014 30 RW	14	2,5 x 30	24	11	18	čistě bílá; RAL 9010	1500	50	0.432	2226103
2014 40 RW	14	2,5 x 40	24	11	18	čistě bílá; RAL 9010	1500	50	0.466	2226111
2016 40 RW	16	2,5 x 40	26	12	20	čistě bílá; RAL 9010	1500	50	0.490	2226219
2016 50 RW	16	2,5 x 50	26	12	20	čistě bílá; RAL 9010	1500	50	0.526	2226227
2018 40 RW	18	2,5 x 40	28	13	22	čistě bílá; RAL 9010	1000	25	0.548	2226308
2020 40 RW	20	2,5 x 40	31	14	24.5	čistě bílá; RAL 9010	750	25	0.740	2226405

PP Polypropylén

E €/100 ks