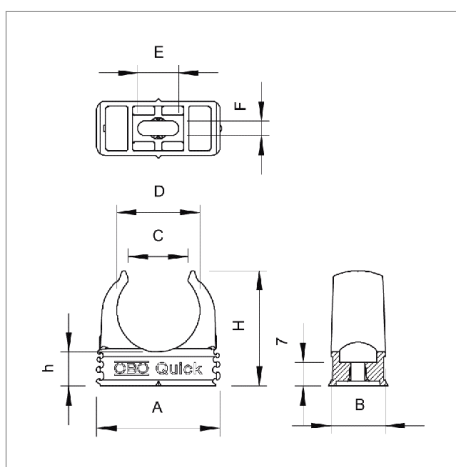
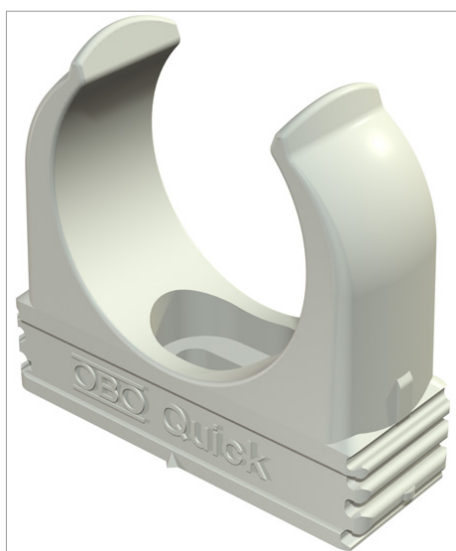


## List technických údajů Přichytka Quick



OBO přichytka Quick, typ 2955/...: pro všechny metrické ocelové trubky, jakož i lehké a těžké metrické trubky z izolantu. Vhodné pro použití s OBO Quick-Pipe.

Středící pomůcky umožňují optimální umístění trubky a otáčejí přichytku automaticky do správné polohy. Univerzální možnosti upevnění, řaditelné s přichytkami OBO Multi-Quick a starQuick. Podélný otvor pro stranové vyrovnání při montáži pomocí šroubu do dřeva nebo hmoždinky. Velikosti M16-M32 lze našroubovat na závit M6.

Doporučená upevňovací vzdálenost 50-60 cm. Maximální hodnoty vytrhávací síly F při 20°C uvádí tabulka.

Typ	Jmenovitá velikost	Barva	Přepravní karton	Bal. kus	Hmotnost kg/100 ks	Obj. č.
2955 M16	M16	světle šedá; RAL 7035	1200	100	0.252	2149004
2955 M20	M20	světle šedá; RAL 7035	1200	100	0.325	2149010
2955 M25	M25	světle šedá; RAL 7035	1200	100	0.433	2149016
2955 M32	M32	světle šedá; RAL 7035	600	50	0.630	2149022
2955 M40	M40	světle šedá; RAL 7035	600	50	0.835	2149028
2955 M50	M50	světle šedá; RAL 7035	300	25	1.454	2149034
2955 M63	M63	světle šedá; RAL 7035	240	20	2.203	2149040

PP Polypropylén

Q €/100 ks

