

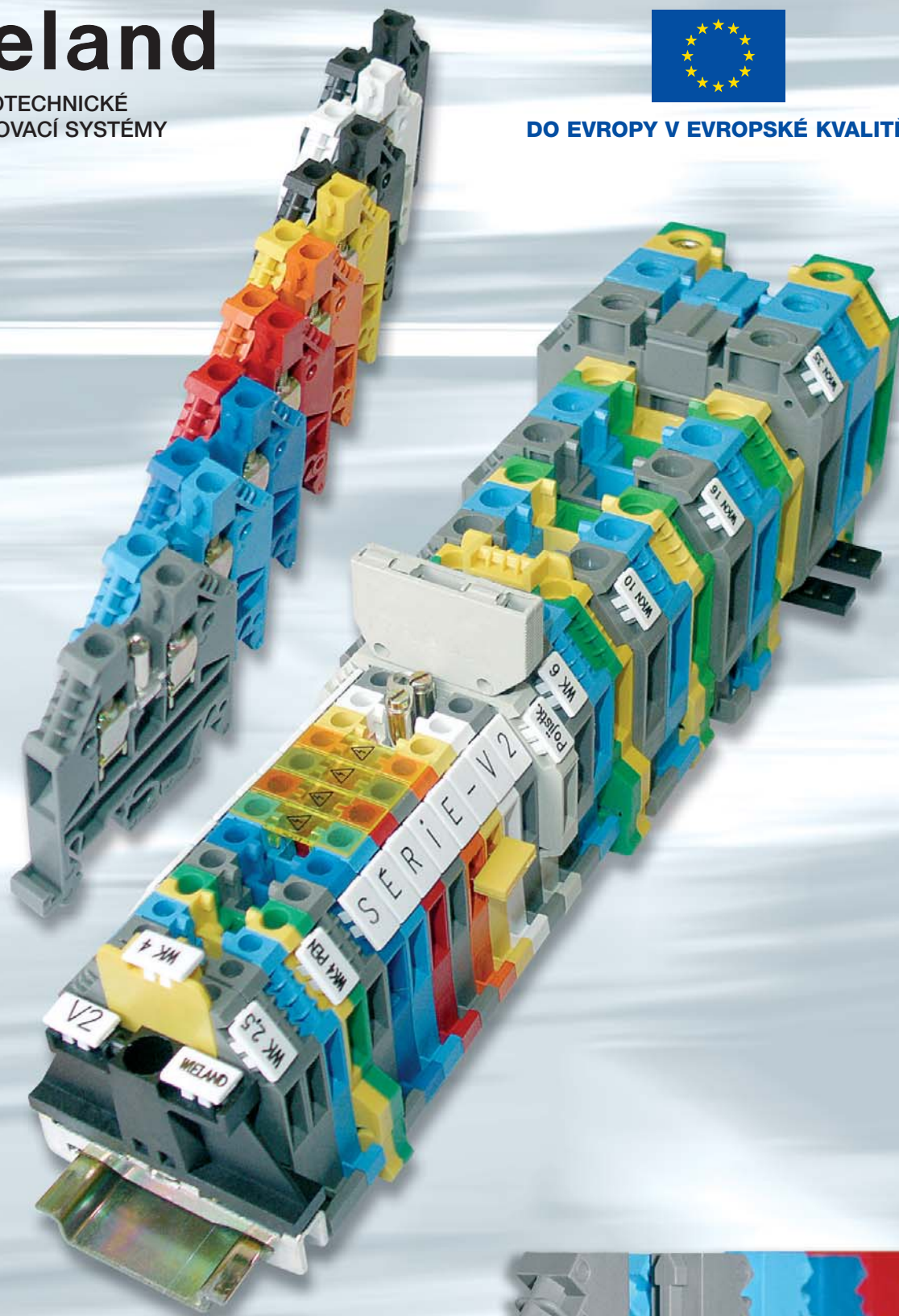


wieland

ELEKTROTECHNICKÉ
PROPOJOVACÍ SYSTÉMY

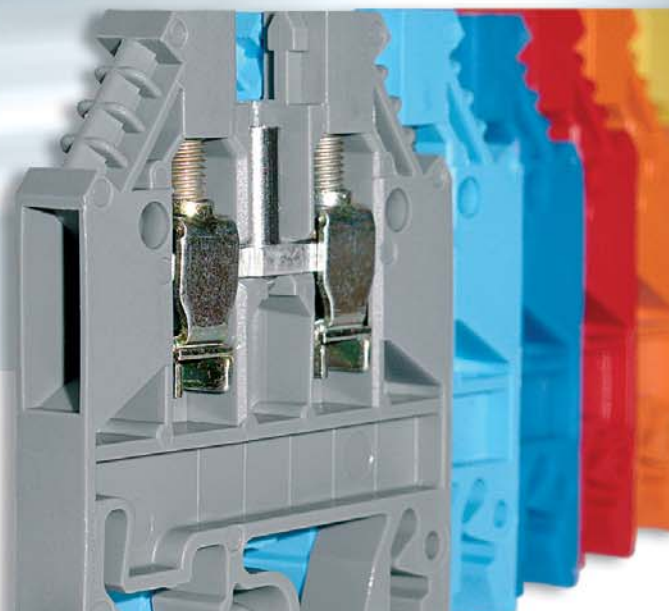


DO EVROPY V EVROPSKÉ KVALITĚ



selos®

Řadové svorky
se šroubovým připojením série V2



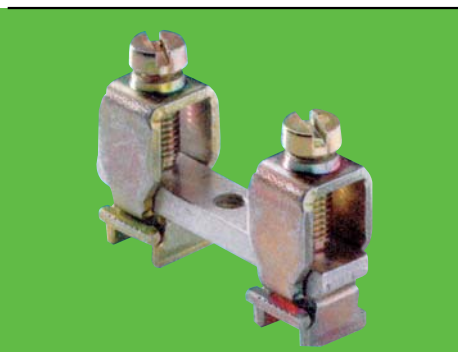
Obsah



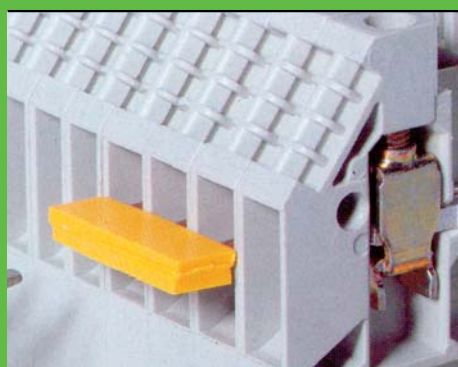
Řadové svorky se šroubovým připojením - typ WKN	3
Řadové svorky - typ WK	4-5
Řadové svorky - typ WK/WKN	6-7
Zemní svorky - typ WK/WKN...SL/U	8-9
Řadové instalační svorky - typ WKI	10
Zemní svorky - typ WKI SL	11
Dělicí svorka s U-úchytem - typ WK, pojistková svorka	12
Označovací materiál pro řadové svorky	13-14

Řadové svorky se šroubovým připojením, typ WKN

selos®



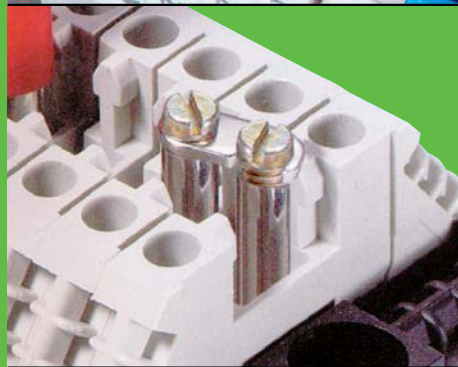
- technika připojení pomocí přítlačného třmenu
- elastické plastové tělo svorky
- kvalitní závit v šroubovém segmentu
- jmenovitý průřez 2,5–150 mm²
- možnosti připojení 0,5–185 mm²
- ◇ malý přechodový odpor docílený velkou kontaktní plochou svorky
- ◇ zaručená funkčnost i při opakovaném dotažení a uvolnění šroubů, bez poškození závitů
- ◇ připojení plného i slaněného vodiče bez ukončovacích návleček
- ◇ v závislosti na typu a ukončení vodiče



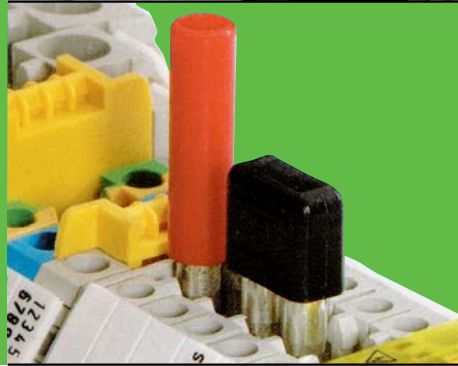
- 2–12pólové propojovací hřebeny svorky
- trychtýřovitý tvar vodící dutiny svorky
- svorky jsou dodávány v otevřeném stavu
- ◇ při propojování hřebenů jsou do svorky současně vloženy hřebeny a vodiče
- ◇ možnost snadného zavedení plného i slaněného vodiče bez zakončovacích dutinek do svorky
- ◇ rychlé a snadné připojení



- krytka s výstražnou značkou určená pro svorky, které se i při vypnutém hlavním vypínači nacházejí pod napětím
- dotyková ochrana pro propojovací můstky
- ◇ demontovatelná pouze pomocí nástroje
- ◇ použitím oddělovací krytky docílíme ochrany proti dotyku při použití neizolovaných můstků. Zároveň můžeme využít popisové místo k popisu svorky či svorkovnice



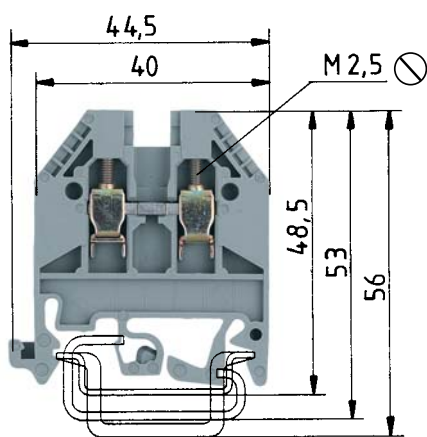
- univerzální noha pro uchycení na nosnou lištu
 - TS35 dle DIN 50022
 - TS32 dle DIN 50035
- umístění na střed nosné lišty
- spojka
- ◇ možnost uchycení na běžné typy nosných lišt
- ◇ bezpečná montáž a spolehlivost uchycení díky nesymetrickému uspořádání, špatně namontované svorky jsou ihned rozpoznány



- měřicí zdířka
- měřicí hrot
- zkratovací můstek
- přepážky koncové desky
- ◇ měřicí zdířka určená jak pro měřicí hrot, tak pro zkratovací můstek je uchycená v závitě ve středu svorky
- ◇ přepážky se používají k oddělení jednotlivých skupin svorek
- ◇ koncové desky ukončují svorku a zabraňují dotyku holých koncových částí svorky
- ◇ přepážky a koncové desky jsou konstruovány tak, že mohou být odstraněny pouze tehdy, pokud je odstraněna i vedlejší řadová svorka

Řadové svorky typ WK

WK 2,5




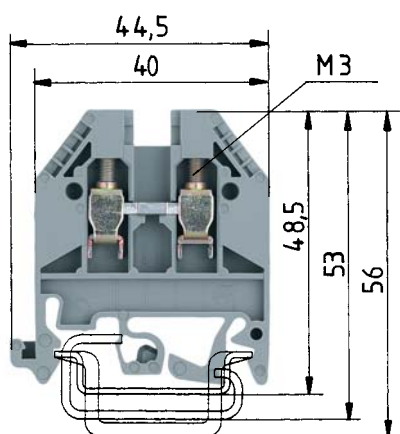
WK 2,5

	Slaněný vodič	Plný vodič	V	A
EN 60 947-7-1/DIN VDE 0611T1	0,5–2,5 mm ²	0,5–4 mm ²	800 V/8 kV/3	24
UL-data	No. 22-12 AWG		600 V	20/30
CSA-data	No. 24-12 AWG		600 V	25
Zastavěná šíře	Délka odizolování		5 mm	9 mm
Schválení				

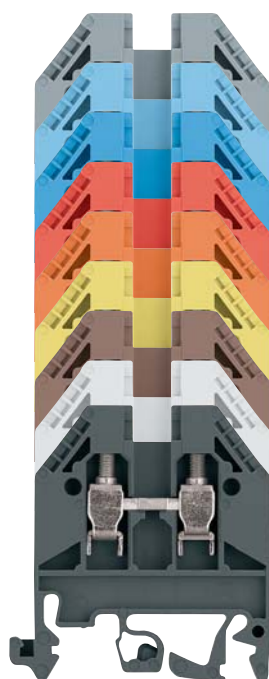
Název	Typ	Obj. č.	Balení	
Řadová svorka	barva: šedá	WK 2,5/U	57.503.0053.0	100
	barva: modrá	WK 2,5/U blau	57.503.0053.6	100
Koncová deska	barva: šedá	AP 2,5-4	07.311.0153.0	10
	barva: modrá	AP 2,5-4 blau	07.311.0153.6	10
Přepážka	barva: šedá	TW 2,5-4	07.311.1153.0	10
Izol. propojovací můstek	2pól.	IVB WK 2,5-2	Z7.280.2227.0	10
	3pól.	IVB WK 2,5-3	Z7.280.2327.0	10
	4pól.	IVB WK 2,5-4	Z7.280.2427.0	10
	5pól.	IVB WK 2,5-5	Z7.280.2527.0	10
	6pól.	IVB WK 2,5-6	Z7.280.2627.0	10
	7pól.	IVB WK 2,5-7	Z7.280.2727.0	10
	8pól.	IVB WK 2,5-8	Z7.280.2827.0	10
	9pól.	IVB WK 2,5-9	Z7.280.2927.0	10
	10pól.	IVB WK 2,5-10	Z7.280.3027.0	10
	11pól.	IVB WK 2,5-11	Z7.280.3127.0	10
	12pól.	IVB WK 2,5-12	Z7.280.3227.0	10
Izol. propojovací hřebec	2pól.	IVB WK 2,5-K-2	Z7.267.0227.5	10
	3pól.	IVB WK 2,5-K-3	Z7.267.0327.5	10
	4pól. červený	IVB WK 2,5-K-4	Z7.267.0427.5	10
	5pól.	IVB WK 2,5-K-5	Z7.267.0527.5	10
	6pól.	IVB WK 2,5-K-6	Z7.267.0627.5	10
	7pól.	IVB WK 2,5-K-7	Z7.267.0727.5	10
	8pól.	IVB WK 2,5-K-8	Z7.267.0827.5	10
	9pól.	IVB WK 2,5-K-9	Z7.267.0927.5	10
	10pól.	IVB WK 2,5-K-10	Z7.267.1027.5	10
	11pól.	IVB WK 2,5-K-11	Z7.267.1127.5	10
	12pól.	IVB WK 2,5-K-12	Z7.267.1227.5	10
	70pól.	IVB WK 2,5-K-70	Z7.267.0027.5	1
Neizol. propojovací můstek	vícepól.	VB WK 2,5-M-80	Z7.280.0027.0	1
Krytka propojovacího můstku		AD VB 2,5	04.326.2053.8	10
Příčná spojka		QS 2,5	Z7.269.4023.0	10
Oddělovací krytka s možností popisu		TS 2,5	07.311.2053.8	10
Krytka s výstrahou přes 4 sv.		pro WK 2,5	04.343.4756.8	10
Zkušební hrot		ST 2/2,3 rot	Z5.553.2921.0	1
Zkušební zdička			05.509.6021.0	1
Zkratovací kolík			Z5.553.9400.0	1
Univerzální popiska bez popisu		9705 A	04.242.0850.0	500
Koncová svorka		9708/2 S 35	Z5.522.8553.0	100
Koncová svorka polyamid		9708/S 35	Z5.522.7453.0	100

WK 4

	Slaněný vodič	Plný vodič	V	A
EN 60 947-7-1/DIN VDE 0611T1	0,5–4 mm ²	0,5–6 mm ²	800 V/8 kV/3	32
UL-data	No. 22-10 AWG		600 V	30/35
CSA-data	No. 20-10 AWG		600 V	40
Zastavěná šíře	Délka odizolování		6 mm	9 mm
Schválení				

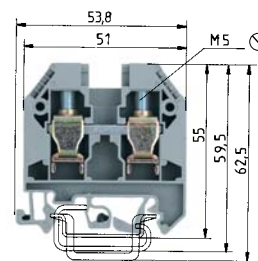
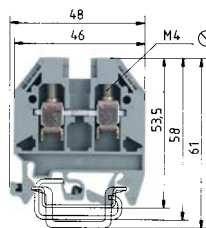


WK 4



Název	Typ	Obj. č.	Balení	
Řadová svorka	barva: šedá	WK 4/U	57.504.0053.0	100
	barva: modrá	WK 4/U blau	57.504.0053.6	100
	barva: tmavě modrá	WK 4/U blau	57.504.0053.3	100
	barva: červená	WK 4/U rot	57.504.0053.5	100
	barva: oranžová	WK 4/U orange	57.504.0053.9	100
	barva: žlutá	WK 4/U gelb	57.504.0053.8	100
	barva: hnědá	WK 4/U braun	57.504.0053.4	100
	barva: bílá	WK 4/U weiss	57.504.0053.2	100
	barva: černá	WK 4/U schwarz	57.504.0053.1	10
Koncová deska	barva: šedá	AP 2,5-4	07.311.0153.0	10
	barva: modrá	AP 2,5-4 blau	07.311.0153.6	10
Přepážka	barva: šedá	TW 2,5-4	07.311.1153.0	10
Izol. propojovací můstek	2pól.	IVB WK 4-2	Z7.281.1227.0	10
	3pól.	IVB WK 4-3	Z7.281.1327.0	10
	4pól.	IVB WK 4-4	Z7.281.1427.0	10
	5pól.	IVB WK 4-5	Z7.281.1527.0	10
	6pól.	IVB WK 4-6	Z7.281.1627.0	10
	7pól.	IVB WK 4-7	Z7.281.1727.0	10
	8pól.	IVB WK 4-8	Z7.281.1827.0	10
	9pól.	IVB WK 4-9	Z7.281.1927.0	10
	10pól.	IVB WK 4-10	Z7.281.2027.0	10
	11pól.	IVB WK 4-11	Z7.281.2127.0	10
	12pól.	IVB WK 4-12	Z7.281.2227.0	10
	Izol. propojovací hřeben	2pól.	IVB 0,5 WK 4-2	Z7.255.0227.0
3pól.		IVB 0,5 WK 4-3	Z7.255.0327.0	10
4pól. červený		IVB 0,5 WK 4-4	Z7.255.0427.0	10
5pól.		IVB 0,5 WK 4-5	Z7.255.0527.0	10
6pól.		IVB 0,5 WK 4-6	Z7.255.0627.0	10
7pól.		IVB 0,5 WK 4-7	Z7.255.0727.0	10
8pól.		IVB 0,5 WK 4-8	Z7.255.0827.0	10
9pól.		IVB 0,5 WK 4-9	Z7.255.0927.0	10
10pól.		IVB 0,5 WK 4-10	Z7.255.1027.0	10
11pól.		IVB 0,5 WK 4-11	Z7.255.1127.0	10
12pól.		IVB 0,5 WK 4-12	Z7.255.1227.0	10
70pól.				
Neizol. propojovací můstek	vícépól.	VB WK 4 M-70	Z7.281.0027.0	1
Krytka propojovacího můstku		AD VB 4	04.326.2153.8	10
Příčná spojka		QS 4	Z7.269.4123.0	10
Oddělovací krytka s možností popisu		TS 4	07.311.2153.8	10
Krytka s výstrahou přes 4 sv.		pro WK 4	04.343.4856.8	10
Zkušební hrot		ST 2/2,3 rot	Z5.553.2921.0	1
Zkušební zdička			05.508.8921.0	1
Zkratovací kolík			Z5.553.9400.0	1
Univerzální popiska bez popisu		9705 A	04.242.0850.0	500
Koncová svorka		9708/2 S35	Z5.522.8553.0	100
Koncová svorka polyamid		9708/S35	Z5.522.7453.0	100

Řadové svorky typ WK/WKN

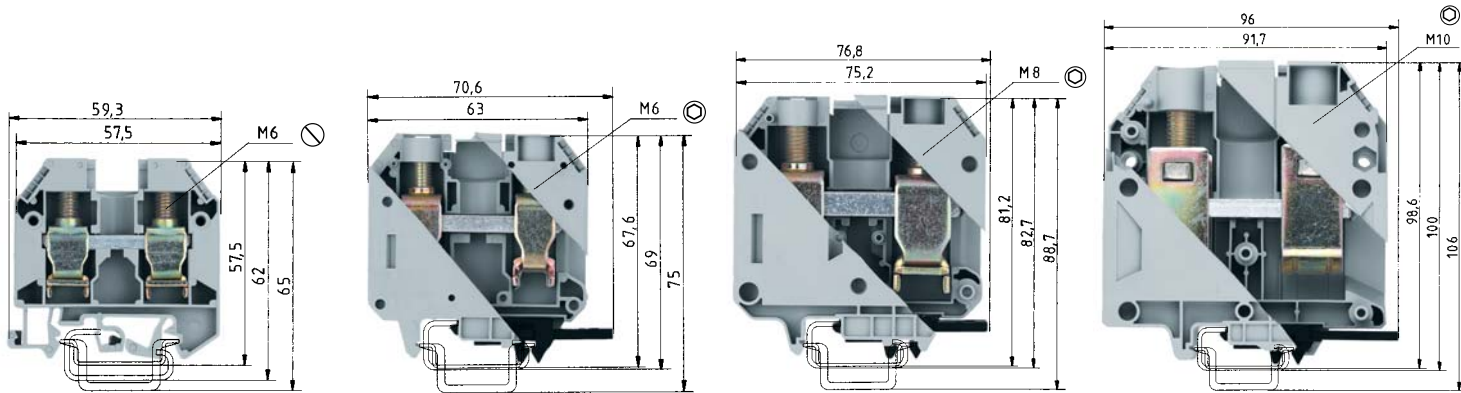


WK 6/U

WKN 10/U

	Slaněný vodič	Plný vodič	V	A	Slaněný vodič	Plný vodič	V	A
EN 60 947-7-1/DIN VDE 0611T1	0,5–6 mm ²	2,5–10 mm ²	800 V/8 kV/3	41	2,5–10 mm ²	1,5–16 mm ²	800 V/8 kV/3	57
UL-data	No. 22-8 AWG		600 V	50/50	No. 16-6 AWG		600 V	65/65
CSA-data	No. 20-8 AWG		600 V	45	No. 16-6 AWG		600 V	70
Zastavěná šíře	Délka odizolování		8 mm	11 mm	10 mm	13 mm		
Schválení								

Název	Typ	Obj. č.	Balení	Typ	Obj. č.	Balení
Řadová svorka	barva: šedá	WK 6/U	57.506.0053.0	100	WKN 10/U	57.510.0153.0
	barva: modrá	WK 6/U blau	57.506.0053.6	100	WKN 10/U blau	57.510.0153.6
Koncová deska	barva: šedá	AP 6	07.311.0253.0	10	APN 10	07.311.6653.0
	barva: modrá	AP 6 blau	07.311.0253.6	10	APN 10 blau	07.311.6653.6
Přepážka	barva: šedá	TW 6	07.311.1253.0	10	TWN 10	07.311.7653.0
Izol. propojovací můstek	2pól.	IVB WK 6-2	Z7.282.2227.0	10	IVB WKN 10-2	Z7.283.2227.0
	3pól.	IVB WK 6-3	Z7.282.2327.0	10	IVB WKN 10-3	Z7.283.2327.0
	4pól.	IVB WK 6-4	Z7.282.2427.0	10	IVB WKN 10-4	Z7.283.2427.0
	5pól.	IVB WK 6-5	Z7.282.2527.0	10	IVB WKN 10-5	Z7.283.2527.0
	6pól.	IVB WK 6-6	Z7.282.2627.0	10	IVB WKN 10-6	Z7.283.2627.0
	7pól.	IVB WK 6-7	Z7.282.2727.0	10	IVB WKN 10-7	Z7.283.2727.0
	8pól.	IVB WK 6-8	Z7.282.2827.0	10	IVB WKN 10-8	Z7.283.2827.0
	9pól.	IVB WK 6-9	Z7.282.2927.0	10	IVB WKN 10-9	Z7.283.2927.0
	10pól.	IVB WK 6-10	Z7.282.3027.0	10	IVB WKN 10-10	Z7.283.3027.0
	11pól.	IVB WK 6-11	Z7.282.3127.0	10	IVB WKN 10-11	Z7.283.3127.0
	12pól.	IVB WK 6-12	Z7.282.3227.0	10	IVB WKN 10-12	Z7.283.3227.0
	Neizol. propojovací můstek	vícepólový	VB WK 6 M-40	Z7.282.0027.0	1	VB WKN 10 M-40
Neizol. propojovací můstek	2pól.					
	3pól.					
Příčná spojka	QS	Z7.269.4223.0	50			
Krytka propoj. můstku	AD VB 6	04.326.2253.8	10	AD VB 10	04.326.2353.8	10
Oddělovací krytka s možností popisu	TS 6	07.311.2253.8	10	TS 10	07.311.2953.8	10
Krytky s výstrahou přes 4 sv.	pro WK 6	04.343.4956.8	10	pro WKN 10	04.343.5056.8	10
Univerzální označovací štítek bez popisu	9705 A	04.242.0850.0	500	9705 A	04.242.0850.0	500
Koncová svorka	9708/2 S35	Z5.522.8553.0	100	9708/2 S35	Z5.522.8553.0	100
Koncová svorka polyamid	9708/S35	Z5.522.7453.0	100	9708/S35	Z5.522.7453.0	100



WKN 16/U

WKN 35/U

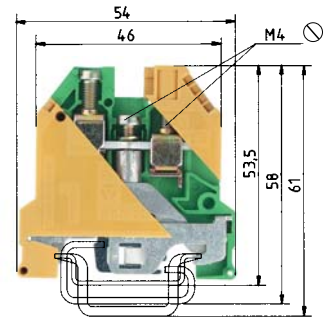
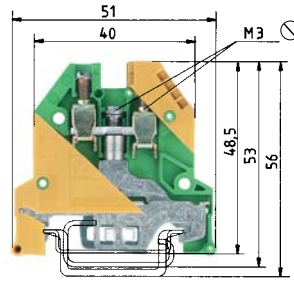
WKN 70/U

WKN 150/U

Slaněný vodič	Plný vodič	V	A	Slaněný vodič	Plný vodič	V	A	Slaněný vodič	Plný vodič	V	A	Slaněný vodič	Plný vodič	V	A
4-16 mm ²	1,5-25 mm ²	800 V/8 kV/3	76	10-35 mm ²	10-50 mm ²	800 V/8 kV/3	125	10-70 mm ²	16-95 mm ²	800 V/8 kV/3	192	35-150 mm ²	35-185 mm ²	1000 V/8 kV/3	309
No. 12-4 AWG		600 V	85/90	No. 10-2 AWG		600 V	95/95	No. 6-2/0 AWG		600 V	175/175	No. 2/0 AWG - 350 kcmil		600 V	335/335
No. 14-4 AWG		600 V	95	No. 10-2 AWG		600 V	110	No. 6-2/0 AWG		600 V	170	No. 2/0 AWG - 350 kcmil		1000 V	365
12 mm			15 mm	16 mm			18 mm	24 mm			24 mm	28 mm			30 mm

Typ	Obj. č.	Balení	Typ	Obj. č.	Balení	Typ	Obj. č.	Balení	Typ	Obj. č.	Balení
WKN 16/U	57.516.0153.0	50	WKN 35/U	57.535.0153.0	20	WKN 70/U	57.570.0153.0	20	WKN 150/U	57.597.0153.0	10
WKN 16/U blau	57.516.0153.6	50	WKN 35/U blau	57.535.0153.6	20	WKN 70/U blau	57.570.0153.6	20	WKN 150/U blau	57.597.0153.6	10
APN 16	07.311.6753.0	10									
APN 16 blau	07.311.6753.6	10									
TWN 16	07.311.7753.0	10									
IVB WK 16-2	Z7.284.2227.0	10	IVB WK 35-2	Z7.285.2227.0	10						
IVB WK 16-3	Z7.284.2327.0	10	IVB WK 35-3	Z7.285.2327.0	10						
IVB WK 16-4	Z7.284.2427.0	10	IVB WK 35-4	Z7.285.2427.0	10						
IVB WK 16-5	Z7.284.2527.0	10	IVB WK 35-5	Z7.285.2527.0	10						
IVB WK 16-6	Z7.284.2627.0	10	IVB WK 35-6	Z7.285.2627.0	10						
IVB WK 16-7	Z7.284.2727.0	10	IVB WK 35-7	Z7.285.2727.0	10						
IVB WK 16-8	Z7.284.2827.0	10	IVB WK 35-8	Z7.285.2827.0	10						
IVB WK 16-9	Z7.284.2927.0	10	IVB WK 35-9	Z7.285.2927.0	10						
IVB WK 16-10	Z7.284.3027.0	10	IVB WK 35-10	Z7.285.3027.0	10						
IVB WK 16-11	Z7.284.3127.0	10	IVB WK 35-11	Z7.285.3127.0	10						
IVB WK 16-12	Z7.284.3227.0	10	IVB WK 35-12	Z7.285.3227.0	10						
IVB WKN 16 M-30	Z7.284.2027.0	1	IVB WKN 35 M-20	Z7.285.2027.0	1	VB WKN 70-6	Z7.286.3627.0	5			
						VB WKN 70-2	Z7.286.3227.0	5	VB WKN 150-2	Z7.287.1227.0	5
						VB WKN 70-3	Z7.286.3327.0	5	VB WKN 150-3	Z7.287.1327.0	5
			AD VB 35	04.326.2553.8	10						
TSN AD 16	07.311.8553.8	10									
pro WKN 16	04.343.5156.8	10	pro WKN 35	04.343.5256.8	10	pro WKN 70	04.343.5356.8	10	pro WKN 150	04.343.5456.8	10
9705 A	04.242.0850.0	500	9705 A	04.242.0850.0	500	9705 A	04.242.0850.0	500	9705 A	04.242.0850.0	500
9708/2 S35	Z5.522.8553.0	100	9708/2 S35	Z5.522.8553.0	100	9708/2 S35	Z5.522.8553.0	100	9708/2 S35	Z5.522.8553.0	100
9708/S35	Z5.522.7453.0	100	9708/S35	Z5.522.7453.0	100	9708/S35	Z5.522.7453.0	100	9708/S35	Z5.522.7453.0	100

Zemní svorky typ WK/WKN... SL/U

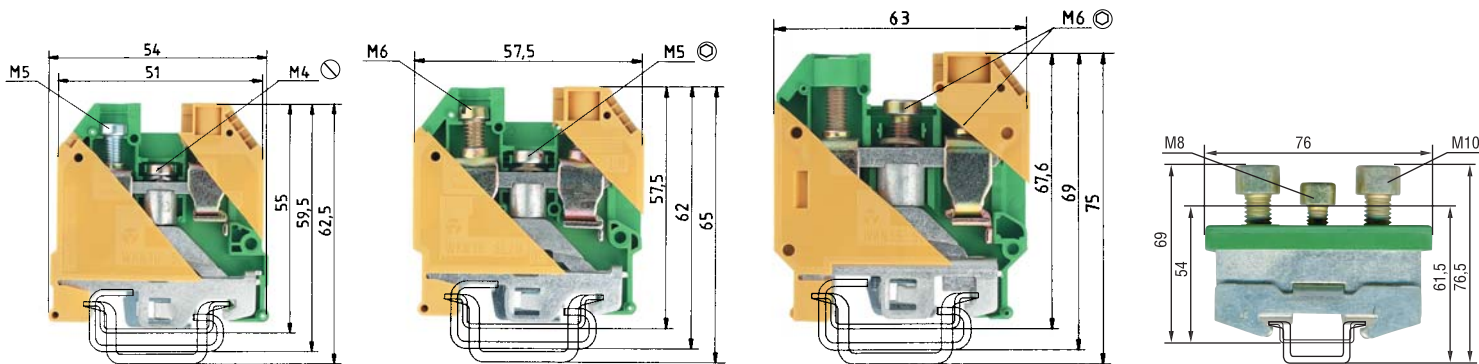


WK 4 SL/U

WK 6 SL/U

	Slaněný vodič	Plný vodič	V	A	Slaněný vodič	Plný vodič	V	A
EN 60 947-7-1/DIN VDE 0611T1	0,5–4 mm ²	0,5–6 mm ²	800 V/8 kV/3		0,5–6 mm ²	0,5–10 mm ²	800 V/8 kV/3	
UL-data	No. 22-10 AWG				No. 22-8 AWG			
CSA-data	No. 20-10 AWG				No. 20-8 AWG			
Zastavěná šíře	6 mm			9 mm	8 mm			12 mm
Délka odizolování								
Schválení								

Název	Typ	Obj. č.	Balení	Typ	Obj. č.	Balení
Zemní svorka s U-úchytem barva: žlutozelená	WK 4 SL/U	57.504.9053.0	100	WK 6 SL/U	57.506.9053.0	100
Zemní svorka pro DIN-lištu TS 35 barva: žlutozelená						
Koncová svorka	9708/2 S35	Z5.522.8553.0	100	9708/2 S35	Z5.522.8553.0	100
Koncová svorka polyamid	9708/S35	Z5.522.7453.0	100	9708/S35	Z5.522.7453.0	100



WKN 10 SL/U

WKN 16 SL/U

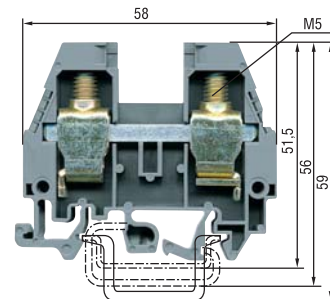
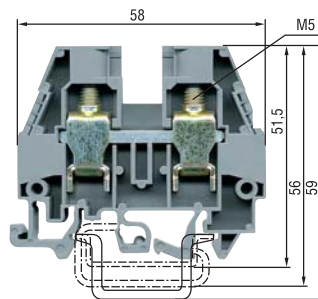
WKN 35 SL/U

9700 A/70 ES 35

Slaněný vodič	Plný vodič	V	A	Slaněný vodič	Plný vodič	V	A	Slaněný vodič	Plný vodič	V	A	Slaněný vodič	Plný vodič	V	A
2,5–10 mm ²	1,5–16 mm ²	800 V/8 kV/3		4–16 mm ²	1,5–25 mm ²	800 V/8 kV/3		10–35 mm ²	10–50 mm ²	800 V/8 kV/3		10–70 mm ²	16–95 mm ²	800 V/8 kV/3	
No. 16-6 AWG				No. 12-4 AWG				No. 10-2 AWG							
No. 16-6 AWG				No. 14-4 AWG				No. 10-2 AWG				No. 6-2/0 AWG			
10 mm			13 mm	12 mm			15 mm	16 mm			20 mm	24 mm			

Typ	Obj. č.	Balení	Typ	Obj. č.	Balení	Typ	Obj. č.	Balení	Typ	Obj. č.	Balení
WKN 10 SL/U	57.510.9053.0	50	WKN 16 SL/U	57.516.9053.0	50	WKN 35 SL/U	57.535.9053.0	20			
									9700 A/70 ES 35	Z2.302.0421.0	10
9708/2 S35	Z5.522.8553.0	100	9708/2 S35	Z5.522.8553.0	100	9708/2 S35	Z5.522.8553.0	100	9708/2 S35	Z5.522.8553.0	100
9708/S35	Z5.522.7453.0	100	9708/S35	Z5.522.7453.0	100	9708/S35	Z5.522.7453.0	100	9708/S35	Z5.522.7453.0	100

Řadové instalční svorky typ WKI



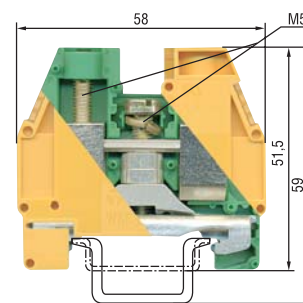
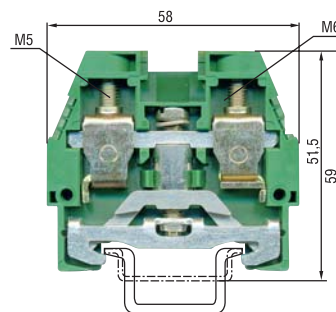
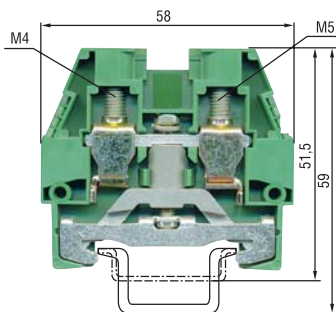
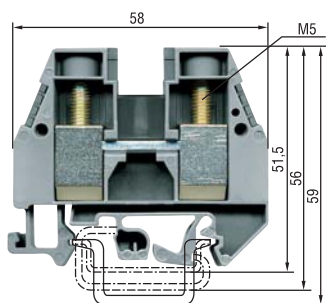
WKI 10/U

WKI 16/U

	Slaněný vodič	Plný vodič	V	A	Slaněný vodič	Plný vodič	V	A
EN 60 947-7-1/DIN VDE 0611T1	1–10 mm ²	1,5–16 mm ²	400 V/6 kV/3	57	1–16 mm ²	1,5–25 mm ²	400 V/6 kV/3	76
UL-data	No. 16-6 AWG		600 V	65/65	No. 12-4 AWG		600 V	65/90
CSA-data	No. 16-6 AWG		600 V	70	No. 14-4 AWG		600 V	95
Zastavěná šíře	Délka odizolování			10 mm	18 mm	12 mm	16 mm	
Schválení								

Název	Typ	Obj. č.	Balení	Typ	Obj. č.	Balení
Řadová svorka	barva: šedá	WKI 10/U	57.510.1153.0	50	WKI 16/U	57.516.1153.0
	barva: modrá	WKI 10/U blau	57.510.1153.6	50	WKI 16/U blau	57.516.1153.6
Zemnicí svorka	barva: zelenožlutá					
Koncová deska	barva: šedá	API 10-16	07.311.9453.0		API 10-16	07.311.9453.0
	barva: modrá	API 10-16 blau	07.311.9453.6		API 10-16 blau	07.311.9453.6
	barva: zelená					
Izol. propojovací můstek	2pól.	IVB WKN 10-2	Z7.283.2227.0	10	IVB WKN 16-2	Z7.284.9227.0
	3pól.	IVB WKN 10-3	Z7.283.2327.0	10	IVB WKN 16-3	Z7.284.9327.0
	4pól.	IVB WKN 10-4	Z7.283.2427.0	10	IVB WKN 16-4	Z7.284.9427.0
	5pól.	IVB WKN 10-5	Z7.283.2527.0	10	IVB WKN 16-5	Z7.284.9527.0
	6pól.	IVB WKN 10-6	Z7.283.2627.0	10	IVB WKN 16-6	Z7.284.9627.0
	7pól.	IVB WKN 10-7	Z7.283.2727.0	10		
	8pól.	IVB WKN 10-8	Z7.283.2827.0	10		
	9pól.	IVB WKN 10-9	Z7.283.2927.0	10		
	10pól.	IVB WKN 10-10	Z7.283.3027.0	10		
	11pól.	IVB WKN 10-11	Z7.283.3127.0	10		
	12pól.	IVB WKN 10-12	Z7.283.3227.0	10		
	Neizol. můstek	vícepól.	UB WKI 10M-40	27.288.0027.0	1	UB WKI 16M-20
Oddělovací krytka s možností popisu	TS 10	07.311.2353.8	10	TS 16	07.311.2453.8	10
Krytky s výstrahou přes 4 sv.	AD 10/1	04.325.8553.8	10	AD 16/1	04.325.8653.8	10
Univerzální popiská bez popisu	9705 A	04.242.0850.0	500	9705 A	04.242.0850.0	500
Koncová svorka	9708/2 S35	Z5.522.8553.0	100	9708/2 S35	Z5.522.8553.0	100
Koncová svorka polyamid	9708/S35	Z5.522.7453.0	100	9708/S35	Z5.522.7453.0	100

Zemní svorky typ WKI SL



WKI 35/U

WKI 10 SL/35

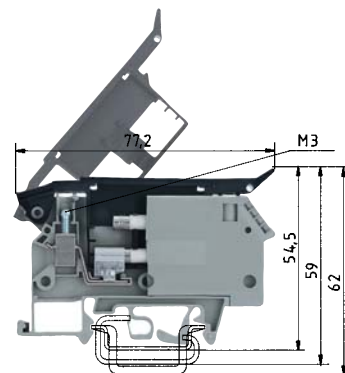
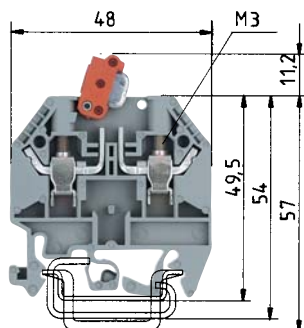
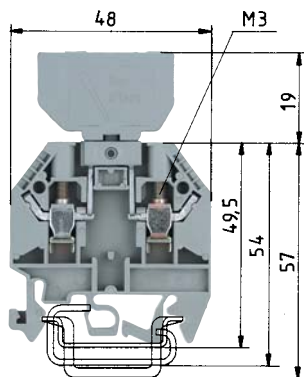
WKI 16 SL/35

WKI 35 SL/35

Slaněný vodič	Plný vodič	V	A	Slaněný vodič	Plný vodič	V	A	Slaněný vodič	Plný vodič	V	A	Slaněný vodič	Plný vodič	V	A
16–35 mm ²	16–50 mm ²	400 V/6 kV/3	125	1–10 mm ²	1,5–16 mm ²	800 V/8 kV/3		1–16 mm ²	1,5–25 mm ²	400 V/6 kV/3		16–35 mm ²	16–50 mm ²	400 V/6 kV/3	
No. 10-2 AWG		600 V	95/95	No. 16-6 AWG		600 V		No. 12-4 AWG		600 V					
No. 10-2 AWG		600 V	110	No. 16-6 AWG								No. 10-2 AWG			
16 mm			13 mm	10 mm			18 mm	12 mm			16 mm	16 mm			13 mm

Typ	Obj. č.	Balení	Typ	Obj. č.	Balení	Typ	Obj. č.	Balení	Typ	Obj. č.	Balení
WKI 35/U	57.535.1153.0	20									
WKI 35/U blau	57.535.1153.6	20									
			WKI 10 SL/35	56.510.9253.0	50	WKI 16 SL/35	56.516.9253.0	50	WKI 35 SL/35	56.535.9253.0	20
API 35	07.311.8853.0	10									
API 35 blau	07.311.8853.6	10									
			API 10-16 SL	07.311.9553.0	10	API 10-16 SL	07.311.9553.0	10			
IVB WKI 35-2	Z7.285.4227.0	10									
IVB WKI 35-3	Z7.285.4327.0	10									
IVB WKI 35-4	Z7.285.4427.0	10									
IVB WKI 35-5	Z7.285.4527.0	10									
IVB WKI 35-6	Z7.285.4627.0	10									
TS 35	07.311.8653.8	10									
AD 35/1	04.325.8753.8	10									
9705 A	04.242.0850.0	500									
9708/2 S35	Z5.522.8553.0	100	9708/2 S35	Z5.522.8553.0	100	9708/2 S35	Z5.522.8553.0	100	9708/2 S35	Z5.522.8553.0	100
9708/S35	Z5.522.7453.0	100	9708/S35	Z5.522.7453.0	100	9708/S35	Z5.522.7453.0	100	9708/S35	Z5.522.7453.0	100

Dělicí svorka s U-úchytem typ WK, pojistková svorka



WK 4 TKG/U

WK 4/TKM/U

WK 4 THSi 5/U

	Slaněný vodič	Plný vodič	V	A	Slaněný vodič	Plný vodič	V	A	Slaněný vodič	Plný vodič	V	A		
EN 60 947-7-1/DIN VDE 0611T1	0,5–4 mm ²	0,5–6 mm ²	800 V/8 kV/3	6,3	0,5–4 mm ²	0,5–6 mm ²	800 V/8 kV/3	20	0,5–4 mm ²	0,5–6 mm ²	800 V/8 kV/3	6,3		
UL-data	No. 22-10 AWG			10	No. 22-10 AWG			600 V	20	No. 22-10 AWG			600 V	15
CSA-data	No. 20-10 AWG			6,3	No. 22-10 AWG			600 V	20	No. 22-10 AWG			600 V	6,3
Zastavěná šíře	Délka odizolování			6 mm	9 mm			6 mm	9 mm			8 mm	8 mm	
Schválení														

Název	Typ	Obj. č.	Balení	Typ	Obj. č.	Balení	Typ	Obj. č.	Balení
Základní dělicí svorka	WK 4 TKG/U	57.504.4053.0	100						
Rozpojovací nožová svorka				WK4/TKM/U	57.504.2053.0	100			
Základní pojistková svorka							WK 4 THSi 5/U	57.904.5353.0	50
Držák pojistky 5 x 20	SiST	Z1.299.4053.0							
Koncová deska barva: šedá	AP 4 TK	07.311.6153.0	10	AP 4 TK	07.311.6153.0	10			
Přepážka barva: šedá	TW 4 TK	07.311.8153.0	10	TW 4 TK	07.311.8153.0	10			
Izol. propojovací hřebeny	2pól.	IVB 1 WK 4-2	Z7.255.4227.0	10	IVB 1 WK 4-2	Z7.255.4227.0	10		
	3pól.	IVB 1 WK 4-3	Z7.255.4327.0	10	IVB 1 WK 4-3	Z7.255.4327.0	10		
	4pól.	IVB 1 WK 4-4	Z7.255.4427.0	10	IVB 1 WK 4-4	Z7.255.4427.0	10		
	5pól.	IVB 1 WK 4-5	Z7.255.4527.0	10	IVB 1 WK 4-5	Z7.255.4527.0	10		
	6pól.	IVB 1 WK 4-6	Z7.255.4627.0	10	IVB 1 WK 4-6	Z7.255.4627.0	10		
Koncová svorka	9708/2 S35	Z5.522.8553.0	100	9708/2 S35	Z5.522.8553.0	100	9708/2 S35	Z5.522.8553.0	100
Koncová svorka polyamid	9708/S35	Z5.522.7453.0	100	9708/S35	Z5.522.7453.0	100	9708/S35	Z5.522.7453.0	100

Označovací materiál pro řadové svorky



9705 A



9705 AL



Pro všechny šířky svorek

2,5 mm²/5 mm zastav. šíře



4 mm²/6 mm zastav. šíře

Typ	Obj. č.	Balení	Typ	Obj. č.	Balení	Typ	Obj. č.	Balení	
Samostatný štítek bez popisu			Samostatný štítek s popisem			Označovací pásky s popisem			
9705 A	04.242.0850.0	500	9705 A/5/9 B 1-9	04.842.4953.0	25	9705 A/6/9 B 1-9	04.842.5953.0	25	
			9705 A/5/10 B ^{*)}	04.242.5053.0	25	9705 A/6/10 B ^{*)}	04.242.6053.0	25	
			9705 A/5/10 B 1-10	04.845.0153.0	25	9705 A/6/10 B 1-10	04.846.0153.0	25	
				11-20	04.845.0253.0	25	11-20	04.846.0253.0	25
				21-30	04.845.0353.0	25	21-30	04.846.0353.0	25
				31-40	04.845.0453.0	25	31-40	04.846.0453.0	25
			Samostatný štítek s rozšíř. popisovací plochou^{*)}						
9705 AL	04.242.1553.0	500	41-50	04.845.0553.0	25	41-50	04.846.0553.0	25	
			51-60	04.845.0653.0	25	51-60	04.846.0653.0	25	
			61-70	04.845.0753.0	25	61-70	04.846.0753.0	25	
			71-80	04.845.0853.0	25	71-80	04.846.0853.0	25	
			81-90	04.845.0953.0	25	81-90	04.846.0953.0	25	
			91-100	04.845.1053.0	25	91-100	04.846.1053.0	25	
			⊕ (10x)	04.855.0053.0	25	⊕ (10x)	04.856.0053.0	25	
			⊥ (10x)	04.855.0153.0	25	⊥ (10x)	04.856.0153.0	25	
			+ (10x)	04.855.0253.0	25	+ (10x)	04.856.0253.0	25	
			- (10x)	04.855.0353.0	25	- (10x)	04.856.0353.0	25	
			L1 (10x)	04.855.0453.0	25	L1 (10x)	04.856.0453.0	25	
			L2 (10x)	04.855.0553.0	25	L2 (10x)	04.856.0553.0	25	
			L3 (10x)	04.855.0653.0	25	L3 (10x)	04.856.0653.0	25	
			PE (10x)	04.855.0753.0	25	PE (10x)	04.856.0753.0	25	
			SL (10x)	04.855.3153.0	25	SL (10x)	04.856.3153.0	25	
			N (10x)	04.855.3253.0	25	N (10x)	04.856.3253.0	25	
			F1 (10x)	04.855.0953.0	25	F1 (10x)	04.856.0953.0	25	
			F2 (10x)	04.855.1053.0	25	F2 (10x)	04.856.1053.0	25	
			L1, L2, L3, N, PE (2x)	04.855.0853.0	25	L1, L2, L3, N, PE (2x)	04.856.0853	25	

^{*)} bez popisu

Označovací materiál pro řadové svorky

Označovací adaptér s 10 označovacími štítky

Materiál: Polyamid 66/6 bílý, popis černý	Popis každého adaptéru	Typ	Obj. č.	Balení
Se stejným číselným popisem 	(1 ks = 10 popisek)			
	1 1 1 1 1 1 1 1 1 1	9704 A/1 B	04.841.1150.0	25
	2 2 2 2 2 2 2 2 2 2	9704 A/2 B	04.841.1250.0	25
	3 3 3 3 3 3 3 3 3 3	9704 A/3 B	04.841.1350.0	25
	4 4 4 4 4 4 4 4 4 4	9704 A/4 B	04.841.1450.0	25
	5 5 5 5 5 5 5 5 5 5	9704 A/5 B	04.841.1550.0	25
	6 6 6 6 6 6 6 6 6 6	9704 A/6 B	04.841.1650.0	25
	7 7 7 7 7 7 7 7 7 7	9704 A/7 B	04.841.1750.0	25
	8 8 8 8 8 8 8 8 8 8	9704 A/8 B	04.841.1850.0	25
	9 9 9 9 9 9 9 9 9 9	9704 A/9 B	04.841.1950.0	25
	0 0 0 0 0 0 0 0 0 0	9704 A/0 B	04.841.2050.0	25
S číselnou řadou 	1 2 3 4 5 6 7 8 9 0	9704 A/1-0 B	04.841.2150.0	25
S popisem znaků	+ + + + + + + + + +	9704 A/+B	04.841.7450.0	25
	- - - - - - - - - -	9704 A/-B	04.841.7550.0	25
	/ / / / / / / / / /	9704 A/B	04.841.7650.0	25
	• • • • • • • • • •	9704 A/•B	04.841.7750.0	25
	A A A A A A A A A A	9704 A/AG B	04.841.2250.0	25
	B B B B B B B B B B	9704 A/BG B	04.841.2350.0	25
	C C C C C C C C C C	9704 A/CG B	04.841.2450.0	25
	D D D D D D D D D D	9704 A/DG B	04.841.2550.0	25
	E E E E E E E E E E	9704 A/EG B	04.841.2650.0	25
	F F F F F F F F F F	9704 A/FG B	04.841.2750.0	25
	G G G G G G G G G G	9704 A/GG B	04.841.2850.0	25
	H H H H H H H H H H	9704 A/HG B	04.841.2950.0	25
	I I I I I I I I I I	9704 A/IG B	04.841.3050.0	25
	J J J J J J J J J J	9704 A/JG B	04.841.3150.0	25
	K K K K K K K K K K	9704 A/KG B	04.841.3250.0	25
	L L L L L L L L L L	9704 A/LG B	04.841.3350.0	25
	M M M M M M M M M M	9704 A/MG B	04.841.3450.0	25
	N N N N N N N N N N	9704 A/NG B	04.841.3550.0	25
	O O O O O O O O O O	9704 A/OG B	04.841.3650.0	25
	P P P P P P P P P P	9704 A/PG B	04.841.3750.0	25
	Q Q Q Q Q Q Q Q Q Q	9704 A/QG B	04.841.3850.0	25
	R R R R R R R R R R	9704 A/RG B	04.841.3950.0	25
	S S S S S S S S S S	9704 A/SG B	04.841.4050.0	25
	T T T T T T T T T T	9704 A/TG B	04.841.4150.0	25
	U U U U U U U U U U	9704 A/UG B	04.841.4250.0	25
	V V V V V V V V V V	9704 A/VG B	04.841.4350.0	25
W W W W W W W W W W	9704 A/WG B	04.841.4450.0	25	
X X X X X X X X X X	9704 A/XG B	04.841.4550.0	25	
Y Y Y Y Y Y Y Y Y Y	9704 A/YG B	04.841.4650.0	25	
Z Z Z Z Z Z Z Z Z Z	9704 A/ZG B	04.841.4750.0	25	



Řadové svorky
se šroubovým připojením série V2

selos®

Generální dovozce:

SCHMACHTL
ELEKTROTECHNIKA – STROJÍRENSTVÍ

Vídeňská 185, 252 42 Vestec u Prahy
tel.: 244 001 500, fax: 244 910 700
e-mail: office@schmachtl.cz, internet: www.schmachtl.cz

TECHNICKÉ PORADENSTVÍ

Technická kancelář Zlín:

SCHMACHTL
ELEKTROTECHNIKA – STROJÍRENSTVÍ

Smetanova 2401, 760 01 Zlín
tel.: 577 002 790, fax: 577 002 791
e-mail: office.zlin@schmachtl.cz

TECHNICKÉ PORADENSTVÍ

Generální dovozce pro SR:

SCHMACHTL
ELEKTROTECHNIKA – STROJÍRENSTVÍ

Ďumbierska 10/A, 831 01 Bratislava 37
Tel.: +421 254 78 92 95, Fax: +421 254 77 21 47
e-mail: office@schmachtl.sk, internet: www.schmachtl.sk

TECHNICKÉ PORADENSTVÍ

INFOLINE CZ: 244 001 539