



AN450



AN470



AN471

Normy

Zařízení odpovídá požadavkům norem:

- DIN EN 61558-1
- IEC 61558-1

Popis a použití

Transformátory AN450 a AN470 jsou určeny pro napájení přístrojů firmy BENDER napětím AC 20 V. Typ AN471 má navíc také výstup DC 20 V určený pro napájení zesilovače sběrnice DI-1PSM. Pomocí jednoho napájecího transformátoru lze napájet 3 nebo 4 panely MK2007, MK2430, 2 nebo 3 panely MK800 a nebo jejich kombinaci. Pokud je třeba napájet více panelů, je možno 2 či více zdrojů připojit paralelně, avšak je nutné dodržet napájení z jediného zdroje napětí.

Funkce

Pokud připojíte signalizační panel MK... k hlídači izolace isoMED427P, musí se panel napájet z přidavného zdroje napětí 20 V. Zdroj AN450 slouží k napájení až 3 ks MK..., zdroj AN470 pak k napájení 4 ks MK... panelů. Zdroj AN450 lze využít i pro napájení max. 6 ks vyhodnocovacích jednotek EDS151 lokalizačního systému.

Primární napětí AC 230 V se přivádí na svorky A1/A2. Výstupní napětí AC 20 V je na svorkách U2/V2. Vstupní i výstupní svorky jsou zdvojené, aby se lépe připojovali další zařízení. Sekundární obvod je chráněn interním PTC. Pracovní LED (zelená) "ON/ZAPNUTO" svítí v případě, že zařízení je v provozu.

Provedení a konstrukce

Montáž je možná na DIN lištu v souladu s IEC 60715, do rozvaděčů v souladu s DIN 43871 nebo montáž pomocí šroubů.

Schéma zapojení AN450

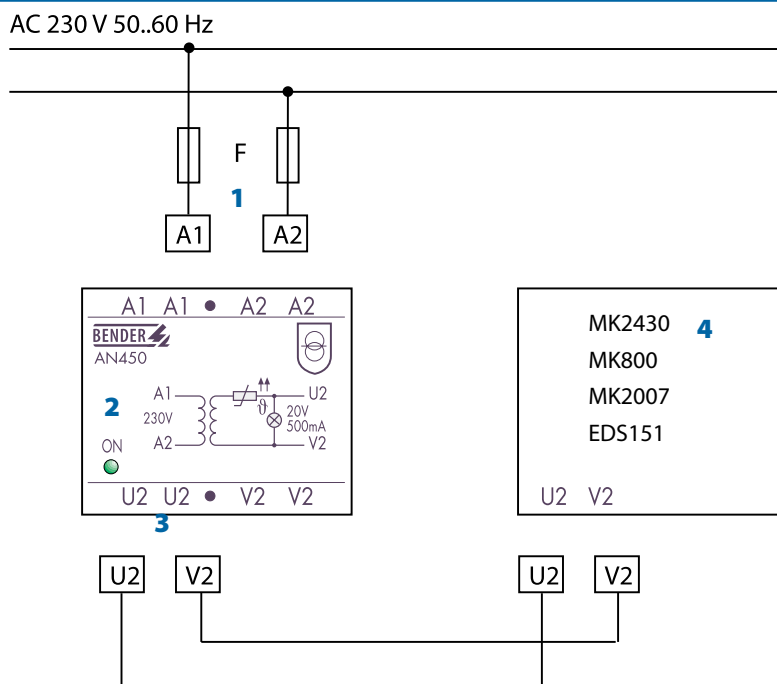
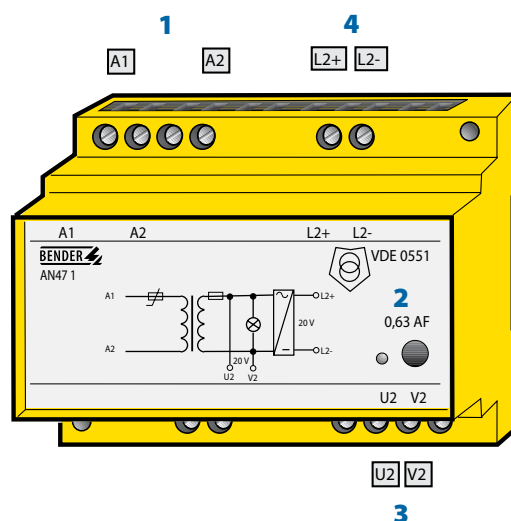
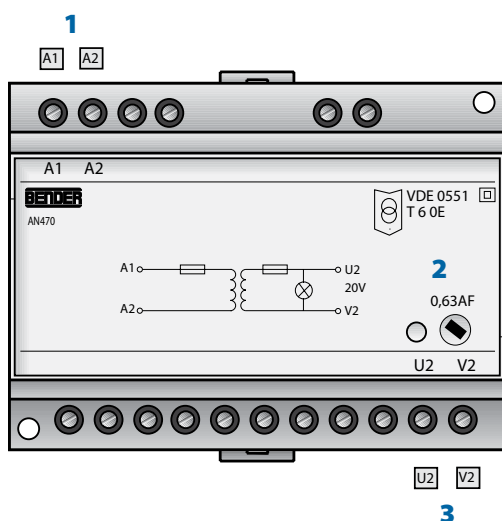


Schéma zapojení AN470 / 471



- 1** – Připojení napájecího napětí U_s
- ochrana přes 6 A pojistku dle normy IEC 60364-4-43
 - z důvodu napájení z IT sítě je nutná ochrana pojistkou pro oba vodiče A1 a A2

- 2** – LED indikátor "ON/ZAPNUTO"
- svítí v případě, že zařízení je v provozu
 - pojistka 0,63 A

- 3** – Výstupní napětí AC 20 V
- 4** – Výstupní napětí DC 20 V

Technické údaje AN450/470/471

Izolace dle IEC 60664-1

Jmenovité izolační napětí	AC 250 V
Jmenovité pulzní zkušební napětí / stupeň znečištění	4 kV/III

Parametry napájení

Jmenovité napájecí napětí U_s	viz údaje pro objednávku
Kmitočtový rozsah f_s	viz údaje pro objednávku
Pracovní rozsah napájecího napětí U_s	0,85...1,1 × U_s
Sekundární napětí	
- AN450, AN 470	AC 20 V
- AN471	AC/DC 20 V
Max. zátěž sekundárního obvodu	
- AN450	9 VA
- AN470 a AN471	10 VA
Sekundární ochrana	PTC rezistory pojistka 0,63 A / 250 V

Mechanické vlastnosti, klimatické podmínky, EMC

EMC imunita	dle EN 61000-6-2
EMC emise	dle EN 61000-6-4
Rozsah pracovních teplot	-5 °C...+50 °C
Klasifikace klimatických podmínek dle IEC 60721	
- Stacionární použití	3K5
- Přeprava	2K3
- Dlouhodobé skladování	1K4
Klasifikace mechanických podmínek dle IEC 60721	
- Stacionární použití	3M4
- Přeprava	2M2
- Dlouhodobé skladování	1M3

Připojení

Typ připojení	šroubové svorky
Průřez propojovacích vodičů	
- Jednoduchý drát	0,20...4,0 mm ² / AWG 24-12
- Splétaný vodič	0,20...2,5 mm ² / AWG 24-14
- Splétaný vodič s dutinkou s/bez plastové objímky	0,25...2,0 mm ² / AWG 24-14
Délka odizolování	8 mm
Utahovací moment	0,5 N

Všeobecná data

Pracovní třída	trvalý provoz
Montáž	v jakékoli poloze
Stupeň krytí dle DIN EN 60529	
- Vnitřní součásti	IP30
- Konektory s krytem konektorů	IP20
Materiál krytí	polykarbonát
Samozhášitelnost	UL94V-0
Montáž pomocí šroubů	2 × M4
Rychlá montáž na DIN lištu	dle IEC 60715
Rozměry	
- AN450	X440 (viz strana 131)
- AN470/471	X470 (viz strana 131)
Hmotnost	
- AN450	≤ 400 g
- AN470/471	≤ 560 g

Údaje pro objednávku

Typ	Napájecí napětí U_s	Jmenovité sekundární napětí	Max. zátěž	Objednací číslo
AN450	AC 230 V, 50...60 Hz	AC 20 V	9 VA	B924201
AN450-133	AC 127 V, 50...60 Hz	AC 20 V	9 VA	B924203
AN470	AC 230 V, 50...60 Hz	AC20 V	10 VA	B924188
AN471	AC 230 V, 50...60 Hz	AC/DC 20 V	10 VA	B924189