



STW2



STW3 / STW4

### Vlastnosti

- Měřicí transformátor proudu určený pro měření zatížení oddělovacích transformátorů a zatížení výstupu přepínacích modulů ATICS

### Normy

Zařízení odpovídá požadavkům norem:

- DIN EN60044-1
- IEC 60044-1

### Popis a použití

Transformátor STW2 je konstruován jako měřicí transformátor proudu, který převádí proud na signál pro hlídač izolačního stavu isoMED427P. V kombinaci s tímto zařízením umožňuje měřit zátěž oddělovacích transformátorů a signalizovat procentuální hodnotu zatížení na signalizační panely, které jsou vybaveny sběrnici RS-485 s protokolem BMS jako je např. panel MK2430.

Transformátory STW3 a STW4 jsou určeny pro monitorování zatížení výstupu přepínacího modulu ATICS. V případě přetížení výstupu je alarmové hlášení přenášeno pomocí komunikační sběrnice na příslušné signalizační panely.

### Funkce

Měřicí transformátor proudu STW2 snímá zatěžovací proud ve fázovém vodiči IT sítě pro napájení zdravotnických prostor (DO-ZIS, VDO-ZIS). Měřicí transformátory proudu STW3 a STW4 snímají zatěžovací proud ve fázovém vodiči výstupu automatického přepínacího modulu ATICS pro napájení důležitých a velmi důležitých obvodů (okruhy DO a VDO).

### Provedení a konstrukce

Montáž je možná na DIN lištu v souladu s IEC 60715 (STW2) a nebo upevnění pomocí šroubů (STW2, STW3 a STW4). Příslušenství pro montáž je součástí dodávky transformátoru.

### Technické údaje STW2 / STW3 / STW4

#### Izolace dle IEC 60664-1

Jmenovité izolační napětí	AC 720 V
Jmenovité rázové napětí	2,5 kV / 4,0 kV / 4,0 kV

#### Měřicí obvod

Jmenovitý převod transformátoru kn	50/0,05 A / 100/0,1 / 200/0,1
Jmenovité zatížení	65 Ω / 200 Ω / 200 Ω
Max. jmenovitý primární proud	50 A / 100 A / 200 A
Max. jmenovitý sekundární proud	0,05 A / 0,1 A / 2 A
Jmenovitý výkon	2 VA
Jmenovitý kmitočet	50...400 Hz
Vnitřní odpor	23 Ω / 17 Ω / 40 Ω
Třída přesnosti	1
Jmenovitý trvalý teplotní proud	60 A / 120 A / 240 A
Jmenovitý krátkodobý teplotní proud (1 s)	300 A / 1 000 A / 2 000 A
Dynamický proud (30 s)	600 A / 2 500 A / 5 000 A

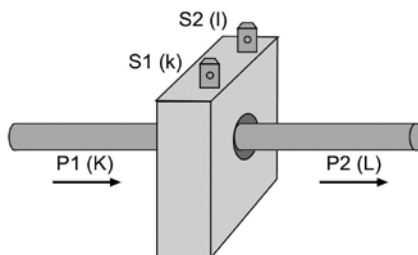
#### Mechanické vlastnosti, klimatické podmínky, EMC

Pracovní teplota okolí	0 °C...+85 °C
Skladovací teplota	-40 °C...+85 °C
Klasifikace mechanické odolnosti dle IEC 60068	
- Odolnost proti pádu při provozu IEC 60608-2-27	15 g / 11 ms
- Odolnost proti rázu při transportu IEC 60608-2-29	40 g / 6 ms
- Odolnost proti vibracím při provozu IEC 60608-2-6	1 g / 10...150 Hz
- Odolnost proti vibracím při transportu IEC 60608-2-6	2 g / 10...150 Hz
Klima-třída dle IEC 60721-3-3	3K5

#### Všeobecné informace

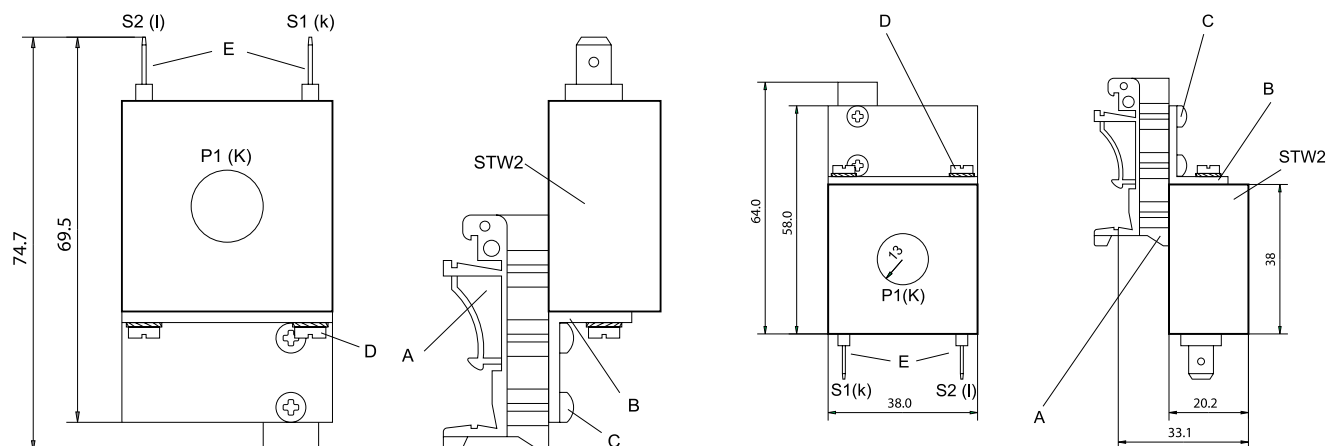
Pracovní režim	trvalý provoz
Montáž	v jakékoli pozici
Samozhášitelnost	UL94V-0
Uchycení pomocí šroubů	2×M3
Rychlá montáž na DIN lištu	dle IEC 60715
Hmotnost	
- STW2	70 g
- STW3 / STW4	185 g

## Schéma zapojení



## Rozměry STW2

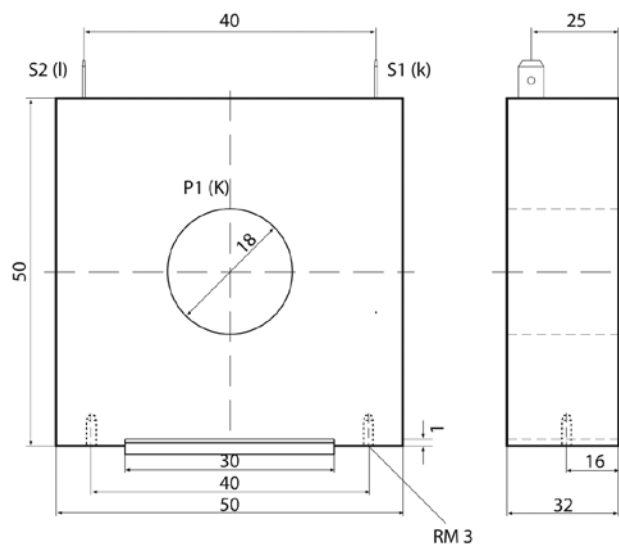
Všechny rozměry jsou uvedeny v mm



- A Adaptér pro montáž na DIN lištu      D Šroub s cylindrickou hlavou M3×6  
 B Montážní úhelník                              E Připojovací svorky  
 C Šroub samořezný 3×8

## Rozměry STW3/STW4

Všechny rozměry jsou uvedeny v mm



Údaje pro objednávku			
Typ	Převod	Vnitřní průměr	Objednací číslo
STW2	50 A / 0,05 A	Ø13 mm	B942709
STW3	100 A / 0,1 A	Ø18 mm	B98021000
STW4	200 A / 0,1 A	Ø18 mm	B98021001