

PARATHOM PRO MR16

Stmívatelné nízkonapěťové reflektorové světelné zdroje LED MR16 s konvenční kolíkovou patičí



Druh použití

- Jako bodové osvětlení pro značení chodníků, dveří, schodů, atd.
- Výstavy, obchodní domy
- Venkovní použití pouze ve vhodných svítidlech
- Směrové světelné zdroje
- Muzea
- Pohostinství
- Prodejny

Výhody produktu

- Velmi nízká spotřeba energie
- Mimořádně dlouhá životnost
- Robustní proti vibracím
- Žádné UV a nízké infračervené záření ve světelném kuželu
- Účinné generování bílého světla

Vlastnosti produktu

- Profesionální světelný zdroj LED
- Možnost stmívání (pomocí mnoha běžných stmívačů, viz také www.osram.com/dim)
- Patice: GU5.3
- Životnost: až 50.000 h
- Světelné zdroje bez obsahu rtuti
- Vysoká konzistence barev
- Vysoká konzistence barev; SDCM: < 4 (PARATHOM PRO)



Technický list řady výrobků

Technické údaje

Popis výrobku	Parametry			Fotometrické údaje						Světelně-technické údaje	
	Jmenovitý výkon	Jmenovité napětí	Příkon srovnatelné obyčejné žárovky	Svítilivost	Jmenovitý světelný tok	Měřený světelný tok	Teplota chromatičnosti	Index podání barev Ra	Barva světla (označení)	Vyzařovací úhel	Doba zahřívání (60 %)
PARATHOM PRO MR16 20 36° ADV 4.4 W/927 GU5.3 ¹⁾	4.40 W	12,0 V	20 W	600 cd	230 lm	230 lm	2700 K	≥90	Warm White	36 °	0,20 s
PARATHOM PRO MR16 20 36° ADV 4.4 W/930 GU5.3 ¹⁾	4.40 W	12,0 V	20 W	600 cd	230 lm	230 lm	3000 K	≥90	Warm White	36 °	0,20 s
PARATHOM PRO MR16 20 36° ADV 4.4 W/940 GU5.3 ¹⁾	4.40 W	12,0 V	20 W	600 cd	230 lm	230 lm	4000 K	≥90	Cool White	36 °	0,20 s
PARATHOM PRO MR16 20 36° ADV 5 W/927 GU5.3 ¹⁾	5,00 W	12,0 V	20 W	460 cd	190 lm	190 lm	2700 K	90	Warm White	36 °	< 0,20 s
PARATHOM PRO MR16 20 36° ADV 5 W/930 GU5.3 ¹⁾	5,00 W	12,0 V	20 W	500 cd	210 lm	210 lm	3000 K	90	Warm White	36 °	< 0,20 s
PARATHOM PRO MR16 20 36° ADV 5 W/940 GU5.3 ¹⁾	5,00 W	12,0 V	20 W	500 cd	210 lm	210 lm	4000 K	90	Studená bílá	36 °	< 0,20 s
PARATHOM PRO MR16 35 36° ADV 6.9 W/927 GU5.3 ¹⁾	6.90 W	12,0 V	35 W	900 cd	350 lm	350 lm	2700 K	≥90	Warm White	36 °	0,20 s
PARATHOM PRO MR16 35 36° ADV 6.9 W/930 GU5.3 ¹⁾	6.90 W	12,0 V	35 W	900 cd	350 lm	350 lm	3000 K	≥90	Warm White	36 °	0,20 s
PARATHOM PRO MR16 35 36° ADV 7 W/827 GU5.3 ¹⁾	7,00 W	12,0 V	35 W	850 cd	315 lm	315 lm	2700 K	85	Warm White	36 °	0,00 s
PARATHOM PRO MR16 35 36° ADV 6.9 W/940 GU5.3 ¹⁾	6,90 W	12,0 V	35 W	900 cd	350 lm	350 lm	4000 K	≥90	Warm White	36 °	0,20 s
PARATHOM PRO MR16 50 36° ADV 7 W/830 GU5.3 ¹⁾	7,00 W	12,0 V	50 W	1100 cd	420 lm	420 lm	3000 K	85	Warm White	36 °	
PARATHOM PRO MR16 42 36° ADV 8 W/830 GU5.3 ¹⁾	8,00 W	12,0 V	42 W	1100 cd	470 lm	470 lm	3000 K	80	Warm White	36 °	< 1,00 s
PARATHOM PRO MR16 43 36° ADV 8.2 W/927 GU5.3 ¹⁾	8.20 W	12,0 V	43 W	1150 cd	500 lm	500 lm	2700 K	≥90	Warm White	36 °	0,20 s

Technický list řady výrobků

Popis výrobku	Parametry			Fotometrické údaje						Světelně-technické údaje	
	Jmenovitý výkon	Jmenovité napětí	Příkon srovnatelné obyčejné žárovky	Svitivost	Jmenovitý světelný tok	Měřený světelný tok	Teplota chromatičnosti	Index podání barev Ra	Barva světla (označení)	Vyzařovací úhel	Doba zahřívání (60 %)
PARATHOM PRO MR16 43 36° ADV 8.2 W/930 GU5.3 ¹⁾	8.20 W	12,0 V	43 W	1150 cd	500 lm	500 lm	3000 K	≥90	Warm White	36 °	0,20 s
PARATHOM PRO MR16 43 36° ADV 8.2 W/940 GU5.3 ¹⁾	8.20 W	12,0 V	43 W	1150 cd	500 lm	500 lm	4000 K	≥90	Cool White	36 °	0,20 s
PARATHOM PRO MR16 50 36° ADV 12 W/827 GU5.3 ¹⁾	12.00 W	12,0 V	50 W	1600 cd	620 lm	620 lm	2700 K	80	Warm White	36 °	< 1,00 s
PARATHOM PRO MR16 50 36° ADV 12 W/830 GU5.3 ¹⁾	12.00 W	12,0 V	50 W	1600 cd	620 lm	620 lm	3000 K	80	Warm White	36 °	< 1,00 s

Popis výrobku	Rozměry & váha		Životnost			Další údaje o produktu			Vlastnosti		Certifikáty & standardy
	Celková délka	Průměr	Jmenovitá životnost	Počet spínacích cyklů	Pokles sv. toku na konci prům. živ.	Patice	Obsah rtuti ve světelném zdroji	Bez rtuti	Stmívatelnost	Třída energetické účinnosti	
PARATHOM PRO MR16 20 36° ADV 4.4 W/927 GU5.3 ¹⁾	51,7 mm	49,8 mm	35000 h	100000	0,70	GU5.3	0,0 mg	Ano	Ano ²⁾	A	
PARATHOM PRO MR16 20 36° ADV 4.4 W/930 GU5.3 ¹⁾	51,7 mm	49,8 mm	35000 h	100000	0,70	GU5.3	0,0 mg	Ano	Ano ²⁾	A	
PARATHOM PRO MR16 20 36° ADV 4.4 W/940 GU5.3 ¹⁾	51,7 mm	49,8 mm	35000 h	100000	0,70	GU5.3	0,0 mg	Ano	Ano ²⁾	A	
PARATHOM PRO MR16 20 36° ADV 5 W/927 GU5.3 ¹⁾	46,0 mm	50,0 mm	50000 h	1000000	0,70	GU5.3		Ano	Ano ²⁾	A	
PARATHOM PRO MR16 20 36° ADV 5 W/930 GU5.3 ¹⁾	46,0 mm	50,0 mm	50000 h	1000000	0,70	GU5.3		Ano	Ano ²⁾	A	
PARATHOM PRO MR16 20 36° ADV 5 W/940 GU5.3 ¹⁾	46,0 mm	50,0 mm	50000 h	1000000	0,70	GU5.3		Ano	Ano ²⁾	A	

Technický list řady výrobků

Popis výrobku	Rozměry & váha		Životnost			Další údaje o produktu			Vlastnosti	Certifikáty & standardy
	Celková délka	Průměr	Jmenovitá životnost	Počet spínacích cyklů	Pokles sv. toku na konci prům. živ.	Patice	Obsah rtuti ve světelném zdroji	Bez rtuti	Stmívatelnost	Třída energetické účinnosti
PARATHOM PRO MR16 35 36° ADV 6.9 W/927 GU5.3 ¹⁾	55,8 mm	49,6 mm	35000 h	100000	0,70	GU5.3	0,0 mg	Ano	Ano ²⁾	A
PARATHOM PRO MR16 35 36° ADV 6.9 W/930 GU5.3 ¹⁾	55,8 mm	49,6 mm	35000 h	100000	0,70	GU5.3	0,0 mg	Ano	Ano ²⁾	A
PARATHOM PRO MR16 35 36° ADV 7 W/827 GU5.3 ¹⁾	50,0 mm	50,0 mm	30000 h	1000000	0,70	GU5.3	0,0 mg	Ano	Ano ³⁾	A
PARATHOM PRO MR16 35 36° ADV 6.9 W/940 GU5.3 ¹⁾	55,8 mm	49,6 mm	35000 h	100000	0,70	GU5.3	0,0 mg	Ano	Ano ²⁾	A
PARATHOM PRO MR16 50 36° ADV 7 W/830 GU5.3 ¹⁾	50,0 mm	50,0 mm	30000 h			GU5.3		Ano		
PARATHOM PRO MR16 42 36° ADV 8 W/830 GU5.3 ¹⁾	50,0 mm	50,0 mm	30000 h	1000000	0,70	GU5.3		Ano	Ano ³⁾	A
PARATHOM PRO MR16 43 36° ADV 8.2 W/927 GU5.3 ¹⁾	55,8 mm	49,6 mm	35000 h	100000	0,70	GU5.3	0,0 mg	Ano	Ano ²⁾	A
PARATHOM PRO MR16 43 36° ADV 8.2 W/930 GU5.3 ¹⁾	55,8 mm	49,6 mm	35000 h	100000	0,70	GU5.3	0,0 mg	Ano	Ano ²⁾	A
PARATHOM PRO MR16 43 36° ADV 8.2 W/940 GU5.3 ¹⁾	55,8 mm	49,6 mm	35000 h	100000	0,70	GU5.3	0,0 mg	Ano	Ano ²⁾	A
PARATHOM PRO MR16 50 36° ADV 12 W/827 GU5.3 ¹⁾	77,0 mm	50,0 mm	30000 h	1000000	0,70	GU5.3		Ano	Ano ³⁾	A
PARATHOM PRO MR16 50 36° ADV 12 W/830 GU5.3 ¹⁾	77,0 mm	50,0 mm	30000 h	1000000	0,70	GU5.3		Ano	Ano ³⁾	A

Kategorizace specifická pro danou zemi

Popis výrobku	ILCOS
PARATHOM PRO MR16 20 36° ADV	DRR-4,4/827-12-GU5.3-50/36

Technický list řady výrobků

Popis výrobku	Kategorizace specifická pro danou zemi
	ILCOS
4.4 W/927 GU5.3 ¹⁾	
PARATHOM PRO MR16 20 36° ADV 4.4 W/930 GU5.3 ¹⁾	DRR-4,4/830-12-GU5.3-50/36
PARATHOM PRO MR16 20 36° ADV 4.4 W/940 GU5.3 ¹⁾	DRR-4,4/840-12-GU5.3-50/36
PARATHOM PRO MR16 20 36° ADV 5 W/927 GU5.3 ¹⁾	DRR-5-12-GU5,3-50/36
PARATHOM PRO MR16 20 36° ADV 5 W/930 GU5.3 ¹⁾	DRR-5-12-GU5,3-50/36
PARATHOM PRO MR16 20 36° ADV 5 W/940 GU5.3 ¹⁾	DRR-5-12-GU5,3-50/36
PARATHOM PRO MR16 35 36° ADV 6.9 W/927 GU5.3 ¹⁾	DRR-8-12-GU5,3-50/36
PARATHOM PRO MR16 35 36° ADV 6.9 W/930 GU5.3 ¹⁾	DRR-8-12-GU5,3-50/36
PARATHOM PRO MR16 35 36° ADV 7 W/827 GU5.3 ¹⁾	DRR-7-12-GU5,3-50/36
PARATHOM PRO MR16 35 36° ADV 6.9 W/940 GU5.3 ¹⁾	DRR-8-12-GU5,3-50/36
PARATHOM PRO MR16 50 36° ADV 7 W/830 GU5.3 ¹⁾	
PARATHOM PRO MR16 42 36° ADV 8 W/830 GU5.3 ¹⁾	DRR-8-12-GU5,3-50/36
PARATHOM PRO MR16 43 36° ADV 8.2 W/927 GU5.3 ¹⁾	DRR-8,2/827-12-GU5.3-50/36
PARATHOM PRO MR16 43 36° ADV 8.2 W/930 GU5.3 ¹⁾	DRR-8,2/830-12-GU5.3-50/36
PARATHOM PRO MR16 43 36° ADV 8.2 W/940 GU5.3 ¹⁾	DRR-8,2/840-12-GU5.3-50/36

Technický list řady výrobků

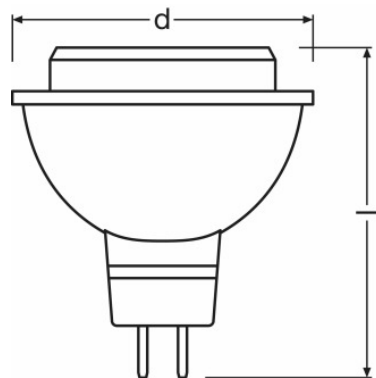
Popis výrobku	Kategorizace specifická pro danou zemi
	ILCOS
PARATHOM PRO MR16 50 36° ADV 12 W/827 GU5.3 ¹⁾	DRR-12-12-GU5,3-50/36
PARATHOM PRO MR16 50 36° ADV 12 W/830 GU5.3 ¹⁾	DRR-12-12-GU5,3-50/36

¹⁾ Veškeré technické parametry se vztahují na celý světelný zdroj/Vzhledem ke složitému postupu při výrobě světelných diod jsou typické hodnoty uvedené v souvislosti s technickými parametry LED pouze statistickými hodnotami, které nemusí nezbytně odpovídat skutečným technickým parametrům jednotlivých výrobků; jednotlivé výrobky mohou vykazovat odchylky vůči typickým hodnotám./LED lamps contain several electronic components. Under unfavourable conditions these can lead to acoustic noise. In case of resonance even low noise can cause audible effect. Possible factors influencing this are the installation, the design of the lamp holder and the luminaire (acoustic resonance effect) as well as the dimmer or the transformer (harmonics or electronic resonance)

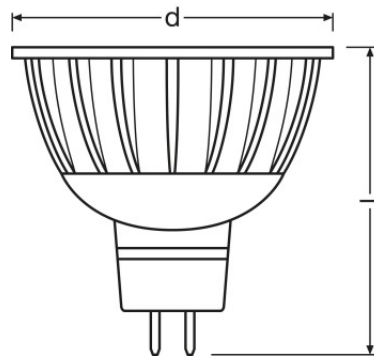
²⁾ S množstvím běžných stmívačů, viz také www.osram.com/dim

³⁾ With many common dimmers

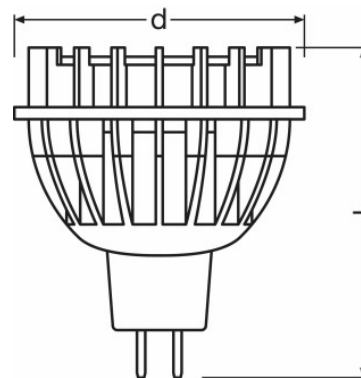
Technický list řady výrobků



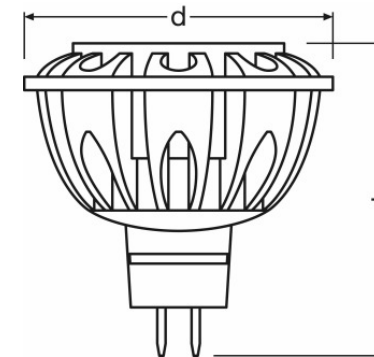
PARATHOM PRO MR16 20 36° ADV 4.4 W/927 GU5.3, PARATHOM PRO MR16 20 36° ADV 4.4 W/930 GU5.3, PARATHOM PRO MR16 20 36° ADV 4.4 W/940 GU5.3



PARATHOM PRO MR16 20 36° ADV 5 W/927 GU5.3, PARATHOM PRO MR16 20 36° ADV 5 W/930 GU5.3, PARATHOM PRO MR16 20 36° ADV 5 W/940 GU5.3

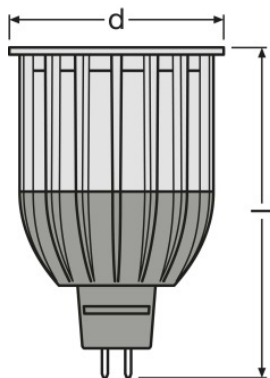


PARATHOM PRO MR16 35 36° ADV 6.9 W/927 GU5.3, PARATHOM PRO MR16 35 36° ADV 6.9 W/930 GU5.3, PARATHOM PRO MR16 43 36° ADV 8.2 W/927 GU5.3, PARATHOM PRO MR16 43 36° ADV 8.2 W/930 GU5.3, PARATHOM PRO MR16 43 36° ADV 8.2 W/940 GU5.3

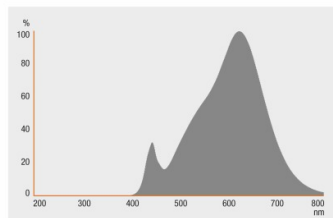


PARATHOM PRO MR16 35 36° ADV 7 W/827 GU5.3, PARATHOM PRO MR16 35 36° ADV 6.9 W/940 GU5.3, PARATHOM PRO MR16 42 36° ADV 8 W/830 GU5.3

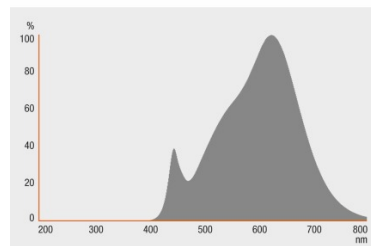
Technický list řady výrobků



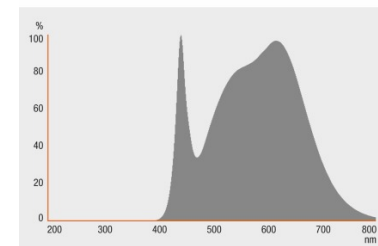
PARATHOM PRO MR16 50 36° ADV 12
W/827 GU5.3, PARATHOM PRO MR16
50 36° ADV 12 W/830 GU5.3



PARATHOM PRO MR16 20 36° ADV 5
W/927 GU5.3, PARATHOM PRO MR16
35 36° ADV 6.9 W/940 GU5.3

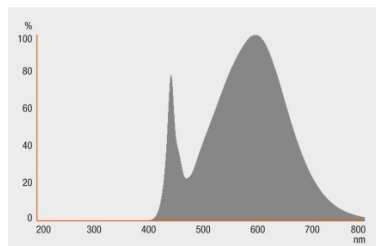


PARATHOM PRO MR16 20 36° ADV 5
W/930 GU5.3

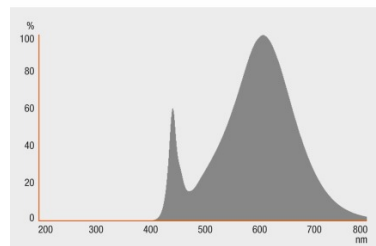


PARATHOM PRO MR16 20 36° ADV 5
W/940 GU5.3

Technický list řady výrobků



PARATHOM PRO MR16 42 36° ADV 8
W/830 GU5.3, PARATHOM PRO MR16
50 36° ADV 12 W/830 GU5.3



PARATHOM PRO MR16 50 36° ADV 12
W/827 GU5.3

Výbava / příslušenství

- Vybaveno vysoce výkonnými LED
- Vhodný pro mnoho komerčně dostupných elektronických nebo konvenčních transformátorů

Pokyny k použití

Podrobnější informace k použití a grafiku najdete v technickém listu.

Logistické údaje

Technický list řady výrobků

Kód výrobku	Popis výrobku	Jednotka balení (kusy/jednotku)	Rozměry (délka x šířka x výška)	Objem	Hrubá hmotnost
4052899944039	PARATHOM PRO MR16 20 36° ADV 4.4 W/927 GU5.3	Shipping carton box 10	267 mm x 111 mm x 69 mm	2.04 dm ³	627.00 g
4052899944046	PARATHOM PRO MR16 20 36° ADV 4.4 W/930 GU5.3	Shipping carton box 10	267 mm x 111 mm x 69 mm	2.04 dm ³	627.00 g
4052899944053	PARATHOM PRO MR16 20 36° ADV 4.4 W/940 GU5.3	Shipping carton box 10	267 mm x 111 mm x 69 mm	2.04 dm ³	617.00 g
4052899904699	PARATHOM PRO MR16 20 36° ADV 5 W/927 GU5.3	Shipping carton box 10	271 mm x 114 mm x 71 mm	2.19 dm ³	567.00 g
4052899904705	PARATHOM PRO MR16 20 36° ADV 5 W/930 GU5.3	Shipping carton box 10	271 mm x 114 mm x 71 mm	2.19 dm ³	535.00 g
4052899904712	PARATHOM PRO MR16 20 36° ADV 5 W/940 GU5.3	Shipping carton box 10	271 mm x 114 mm x 71 mm	2.19 dm ³	546.00 g
4052899944060	PARATHOM PRO MR16 35 36° ADV 6.9 W/927 GU5.3	Shipping carton box 10	267 mm x 111 mm x 69 mm	2.04 dm ³	744.00 g
4052899944077	PARATHOM PRO MR16 35 36° ADV 6.9 W/930 GU5.3	Shipping carton box 10	267 mm x 111 mm x 69 mm	2.04 dm ³	745.00 g
4008321972231	PARATHOM PRO MR16 35 36° ADV 7 W/827 GU5.3	Shipping carton box 10	271 mm x 114 mm x 71 mm	2.19 dm ³	657.00 g
4052899944084	PARATHOM PRO MR16 35 36° ADV 6.9 W/940 GU5.3	Shipping carton box 10	267 mm x 111 mm x 69 mm	2.04 dm ³	742.00 g
4008321991447	PARATHOM PRO MR16 50 36° ADV 7 W/830 GU5.3	Shipping carton box 10	112 mm x 71 mm x 271 mm	2.15 dm ³	720.00 g
4052899014350	PARATHOM PRO MR16 42 36° ADV 8 W/830 GU5.3	Shipping carton box 10	271 mm x 114 mm x 71 mm	2.19 dm ³	733.00 g
4052899944091	PARATHOM PRO MR16 43 36° ADV 8.2 W/927 GU5.3	Shipping carton box 10	267 mm x 111 mm x 69 mm	2.04 dm ³	758.00 g
4052899944107	PARATHOM PRO MR16 43 36° ADV 8.2 W/930 GU5.3	Shipping carton box 10	267 mm x 111 mm x 69 mm	2.04 dm ³	744.00 g

Technický list řady výrobků

Kód výrobku	Popis výrobku	Jednotka balení (kusy/jednotku)	Rozměry (délka x šířka x výška)	Objem	Hrubá hmotnost
4052899944114	PARATHOM PRO MR16 43 36° ADV 8.2 W/940 GU5.3	Shipping carton box 10	267 mm x 111 mm x 69 mm	2.04 dm ³	750.00 g
4052899906198	PARATHOM PRO MR16 50 36° ADV 12 W/827 GU5.3	Shipping carton box 10	271 mm x 114 mm x 100 mm	3.09 dm ³	1196.00 g
4052899906204	PARATHOM PRO MR16 50 36° ADV 12 W/830 GU5.3	Shipping carton box 10	271 mm x 114 mm x 100 mm	3.09 dm ³	1192.00 g

Zmíněný produktový kód udává nejmenší jednotku množství, kterou lze objednat. Jednotka balení může obsahovat jeden nebo více samostatných produktů. Při objednávání zadávejte jednotky balení nebo násobky jednotek balení.

Reference / odkazy

Shoda v oblasti stmívání viz

- ▶ www.osram.com/DIM

Další produkty a aktuální informace o LED světelných zdrojích najdete na

- ▶ www.osram.com/ledlamps

Záruka viz

- ▶ www.osram.com/guarantee

Další informace viz

- ▶ www.osram.com/low-voltage-ledlamps

Vyloučení odpovědnosti

Změny bez předchozího upozornění vyhrazeny. Chyby a opomenutí vyhrazeny. Vždy se ujistěte, že používáte nejnovější vydání.