

PARATHOM PAR16 advanced

Stmívatelné reflektorové světelné zdroje LED PAR16 s konvenční kolíkovou patičí



Druh použití

- Bodová světla pro akcenty
- Vitríny a výlohy
- Maloobchodní prodejny a výstavní prostory
- Nasvěcování objektů citlivých na teplo, jako jsou potraviny, rostliny, atd.
- Venkovní použití pouze ve venkovních svítidlech (minimálně IP65)
- Směrové světelné zdroje
- Pohostinství
- Prodejny

Výhody produktu

- Velmi nízká spotřeba energie
- Mimořádně dlouhá životnost
- Robustní proti vibracím
- Žádné UV a nízké infračervené záření ve světelném kuželu
- Profesionální teplotní management
- Účinné generování bílého světla

Vlastnosti produktu

- Profesionální LED světelné zdroje pro síťové napětí
- Možnost stmívání (pomocí mnoha běžných stmívačů, viz také www.osram.com/dim)
- Patice: GU10
- Životnost: až 25 000 h
- Světelné zdroje bez obsahu rtuti



Technický list řady výrobků

Technické údaje

Popis výrobku	Parametry			Fotometrické údaje							Světelně-technické údaje
	Jmenovitý výkon	Jmenovité napětí	Příkon srovnatelné obyčejné žárovky	Svítivost	Jmenovitý světelný tok	Měřený světelný tok	Teplota chromatičnosti	Index podání barev Ra	Pokles sv. toku na konci prům. živ.	Barva světla podle EN 12464-1	Vyzařovací úhel
PARATHOM PAR16 35 36° ADV 3.6 W/827 GU10 ¹⁾	3.60 W	220...240 V	35 W	700 cd	230 lm	230 lm	2700 K	80	0.70	Warm White	36 °
PARATHOM PAR16 35 36° ADV 3.6 W/830 GU10 ¹⁾	3.60 W	220...240 V	35 W	700 cd	230 lm	230 lm	3000 K	80	0.70	Warm White	36 °
PARATHOM PAR16 35 36° ADV 3.6 W/840 GU10 ¹⁾	3.60 W	220...240 V	35 W	750 cd	230 lm	230 lm	4000 K	80	0.70	Cool White	36 °
PARATHOM PAR16 50 36° ADV 5.3 W/827 GU10 ¹⁾	5.30 W	220...240 V	50 W	950 cd	350 lm	350 lm	2700 K	80	0.70	Warm White	36 °
PARATHOM PAR16 50 36° ADV 5.3 W/830 GU10 ¹⁾	5.30 W	220...240 V	50 W	950 cd	350 lm	350 lm	3000 K	80	0.70	Warm White	36 °
PARATHOM PAR16 50 36° ADV 5.3 W/840 GU10 ¹⁾	5.30 W	220...240 V	50 W	1000 cd	350 lm	350 lm	3000 K		0.70	Cool White	36 °
PARATHOM PAR16 65 36° ADV 8 W/830 GU10 ²⁾	8.00 W	220 V	65 W		460 lm	460 lm	3000 K			Warm White	36 °
PARATHOM PRO PAR16 83 36° ADV 9 W/827 GU10 ²⁾	8.00 W	230 V	83 W		600 lm	600 lm	2700 K	80			

Popis výrobku	Doba zahřívání (60 %)	Rozměry & váha		Životnost		Další údaje o produktu				Vlastnosti
		Celková délka	Průměr	Jmenovitá životnost	Počet spínacích cyklů	Patice	Obsah rtuti ve světelném zdroji	Bez rtuti	Novinka	Stmívatelnost
PARATHOM PAR16 35 36° ADV 3.6 W/827 GU10 ¹⁾	< 0.50 s	58.0 mm	50.0 mm	25000 h	100000	GU10	0.0 mg	Ano		Ano ³⁾

Technický list řady výrobků

Popis výrobku	Doba zahřívání (60 %)	Rozměry & váha		Životnost		Další údaje o produktu				Vlastnosti
		Celková délka	Průměr	Jmenovitá životnost	Počet spínacích cyklů	Patice	Obsah rtuti ve světelném zdroji	Bez rtuti	Novinka	
PARATHOM PAR16 35 36° ADV 3.6 W/830 GU10 ¹⁾	< 0.20 s	58.0 mm	34.7 mm	25000 h	100000	GU10		Ano		Ano ³⁾
PARATHOM PAR16 35 36° ADV 3.6 W/840 GU10 ¹⁾	< 0.50 s	58.0 mm	50.0 mm	25000 h	100000	GU10	0.0 mg	Ano		Ano ³⁾
PARATHOM PAR16 50 36° ADV 5.3 W/827 GU10 ¹⁾	< 0.20 s	58.0 mm	34.7 mm	25000 h	100000	GU10		Ano		Ano ³⁾
PARATHOM PAR16 50 36° ADV 5.3 W/830 GU10 ¹⁾	< 0.20 s	58.0 mm	34.7 mm	25000 h	100000	GU10		Ano		Ano ³⁾
PARATHOM PAR16 50 36° ADV 5.3 W/840 GU10 ¹⁾	< 0.50 s	58.0 mm	50.0 mm	25000 h	100000	GU10	0.0 mg	Ano		Ano ³⁾
PARATHOM PAR16 65 36° ADV 8 W/830 GU10 ²⁾	≤ 2.00 s	57.5 mm	50.0 mm	25000 h	100000	GU10		Ano	NEW	Ano
PARATHOM PRO PAR16 83 36° ADV 9 W/827 GU10 ²⁾		58.0 mm	50.0 mm	1000 h		GU10		Ano		

Popis výrobku	Certifikáty & standardy	Kategorizace specifická pro danou zemi
	Třída energetické účinnosti	ILCOS
PARATHOM PAR16 35 36° ADV 3.6 W/827 GU10 ¹⁾	A	DRPAR-4,8-220-240-GU10-50/36
PARATHOM PAR16 35 36° ADV 3.6 W/830 GU10 ¹⁾	A	DRPAR-4,8-220-240-GU10-50/36
PARATHOM PAR16 35 36° ADV 3.6 W/840 GU10 ¹⁾	A+	DRPAR-4,8-220-240-GU10-50/36
PARATHOM PAR16 50 36° ADV 5.3 W/827 GU10 ¹⁾	A	DRPAR-7,5-220-240-GU10-50/36

Technický list řady výrobků

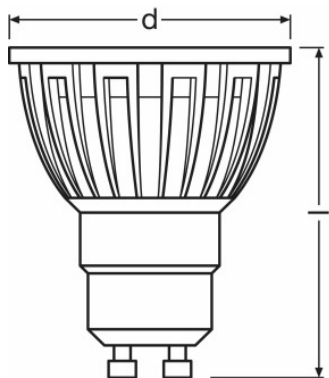
Popis výrobku	Certifikáty & standardy	Kategorizace specifická pro danou zemi
	Třída energetické účinnosti	ILCOS
PARATHOM PAR16 50 36° ADV 5.3 W/830 GU10 ¹⁾	A	DRPAR-7,5-220-240-GU10-50/36
PARATHOM PAR16 50 36° ADV 5.3 W/840 GU10 ¹⁾	A+	DRPAR-7,5-220-240-GU10-50/36
PARATHOM PAR16 65 36° ADV 8 W/830 GU10 ²⁾	A	
PARATHOM PRO PAR16 83 36° ADV 9 W/827 GU10 ²⁾		

¹⁾ Veškeré technické parametry se vztahují na celý světelný zdroj/Vzhledem ke složitému postupu při výrobě světelných diod jsou typické hodnoty uvedené v souvislosti s technickými parametry LED pouze statistickými hodnotami, které nemusí nezbytně odpovídat skutečným technickým parametrům jednotlivých výrobků; jednotlivé výrobky mohou vykazovat odchylky vůči typickým hodnotám./LED lamps contain several electronic components. Under unfavourable conditions these can lead to acoustic noise. In case of resonance even low noise can cause audible effect. Possible factors influencing this are the installation, the design of the lamp holder and the luminaire (acoustic resonance effect) as well as the dimmer or the transformer (harmonics or electronic resonance)

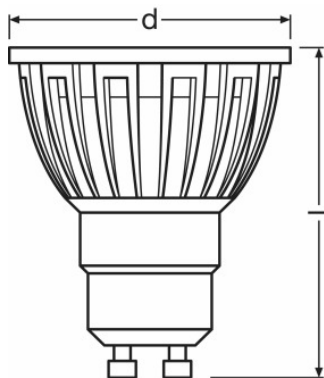
²⁾ Veškeré technické parametry se vztahují na celý světelný zdroj/Vzhledem ke složitému postupu při výrobě světelných diod jsou typické hodnoty uvedené v souvislosti s technickými parametry LED pouze statistickými hodnotami, které nemusí nezbytně odpovídat skutečným technickým parametrům jednotlivých výrobků; jednotlivé výrobky mohou vykazovat odchylky vůči typickým hodnotám.

³⁾ With many common dimmers

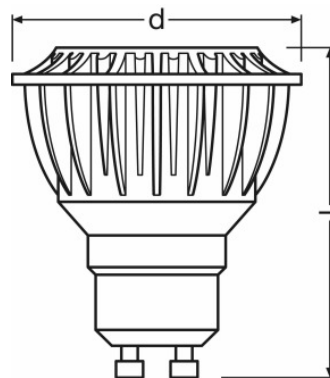
Technický list řady výrobků



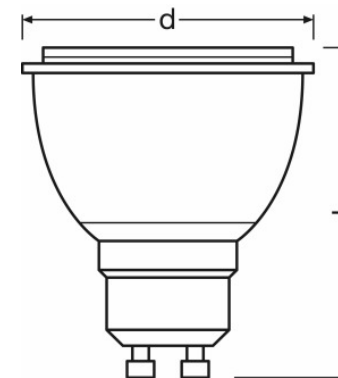
PARATHOM PAR16 35 36° ADV 3.6
W/827 GU10, PARATHOM PAR16 35
36° ADV 3.6 W/830 GU10, PARATHOM
PAR16 35 36° ADV 3.6 W/840 GU10



PARATHOM PAR16 50 36° ADV 5.3
W/827 GU10, PARATHOM PAR16 50
36° ADV 5.3 W/830 GU10, PARATHOM
PAR16 50 36° ADV 5.3 W/840 GU10

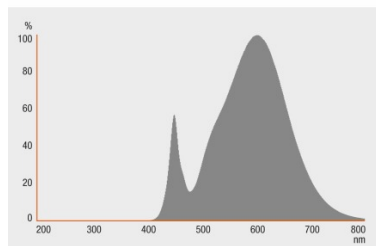


PARATHOM PAR16 65 36° ADV 8
W/830 GU10

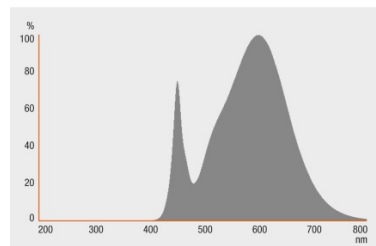


PARATHOM PRO PAR16 83 36° ADV 9
W/827 GU10

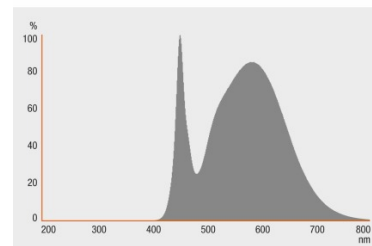
Technický list řady výrobků



PARATHOM PAR16 35 36° ADV 3.6
W/827 GU10, PARATHOM PAR16 50
36° ADV 5.3 W/827 GU10



PARATHOM PAR16 35 36° ADV 3.6
W/830 GU10, PARATHOM PAR16 50
36° ADV 5.3 W/830 GU10



PARATHOM PAR16 35 36° ADV 3.6
W/840 GU10, PARATHOM PAR16 50
36° ADV 5.3 W/840 GU10

Pokyny k použití

Podrobnější informace k použití a grafiku najdete v technickém listu.

Logistické údaje

Kód výrobku	Popis výrobku	Jednotka balení (kusy/jednotku)	Rozměry (délka x šířka x výška)	Objem	Hrubá hmotnost
4008321881960	PARATHOM PAR16 35 36° ADV 3.6 W/827 GU10	Shipping carton box 10	275 mm x 116 mm x 78 mm	2.49 dm ³	842.00 g
4008321882035	PARATHOM PAR16 35 36° ADV 3.6 W/830 GU10	Shipping carton box 10	275 mm x 116 mm x 78 mm	2.49 dm ³	796.00 g

Technický list řady výrobků

Kód výrobku	Popis výrobku	Jednotka balení (kusy/jednotku)	Rozměry (délka x šířka x výška)	Objem	Hrubá hmotnost
4008321882066	PARATHOM PAR16 35 36° ADV 3.6 W/840 GU10	Shipping carton box 10	275 mm x 116 mm x 78 mm	2.49 dm ³	785.00 g
4008321882097	PARATHOM PAR16 50 36° ADV 5.3 W/827 GU10	Shipping carton box 10	275 mm x 116 mm x 78 mm	2.49 dm ³	884.00 g
4008321882127	PARATHOM PAR16 50 36° ADV 5.3 W/830 GU10	Shipping carton box 10	275 mm x 116 mm x 78 mm	2.49 dm ³	873.00 g
4008321882158	PARATHOM PAR16 50 36° ADV 5.3 W/840 GU10	Shipping carton box 10	275 mm x 116 mm x 78 mm	2.49 dm ³	892.00 g
4052899926929	PARATHOM PAR16 65 36° ADV 8 W/830 GU10	Shipping carton box 10	275 mm x 116 mm x 78 mm	2.49 dm ³	912.00 g
4052899203686	PARATHOM PRO PAR16 83 36° ADV 9 W/827 GU10	Shipping carton box 10	267 mm x 111 mm x 77 mm	2.28 dm ³	1120.00 g

Zmíněný produktový kód udává nejmenší jednotku množství, kterou lze objednat. Jednotka balení může obsahovat jeden nebo více samostatných produktů. Při objednávání zadávejte jednotky balení nebo násobky jednotek balení.

References / Links

Shoda v oblasti stmívání viz

▶ www.osram.com/DIM

Další produkty a aktuální informace o LED světelných zdrojích najdete na

▶ www.osram.com/ledlamps

Záruka viz

▶ www.osram.com/guarantee

Vyloučení odpovědnosti

Změny bez předchozího upozornění vyhrazeny. Chyby a opomenutí vyhrazeny. Vždy se ujistěte, že používáte nejnovější vydání.