

LED STAR PAR16

Reflektorové světelné zdroje LED PAR16 s konvenční kolíkovou patičí



Druh použití

- Bodová světla pro akcenty
- Vitríny a výlohy
- Maloobchodní prodejny a výstavní prostory
- Nasvěcování objektů citlivých na teplo, jako jsou potraviny, rostliny, atd.
- Venkovní použití pouze ve venkovních svítidlech (minimálně IP65)
- Směrové světelné zdroje
- Pohostinství
- Prodejny

Výhody produktu

- Ideální pro hospodárné bodové osvětlení
- Alternativa k halogenovým výbojkám se sítovým napětím
- Velmi nízká spotřeba energie
- Mimořádně dlouhá životnost
- Žádné UV a nízké infračervené záření ve světelném kuželu
- Odolné proti nárazům a vibracím díky technologii LED
- Účinné generování bílého světla
- Profesionální teplotní management

Vlastnosti produktu

- Profesionální LED světelné zdroje pro sítové napětí
- Nestmívatelné
- Patice: GU10
- Světelné zdroje bez obsahu rtuti
- Životnost: až 25 000 h



Technický list řady výrobků

Technické údaje

Popis výrobku	Parametry			Fotometrické údaje							Světelně-technické údaje
	Jmenovitý výkon	Jmenovité napětí	Příkon srovnatelné obyčejné žárovky	Svítivost	Jmenovitý světelný tok	Měřený světelný tok	Teplota chromatičnosti	Index podání barev Ra	Pokles sv. toku na konci prům. živ.	Barva světla podle EN 12464-1	Vyzařovací úhel
LED STAR PAR16 20 36° 1.6 W/827 GU10 ¹⁾	1.60 W	230 V	20 W	350 cd	110 lm	110 lm	2700 K	80	0.70	Warm White	36 °
LED STAR PAR16 35 36° 3.9 W/840 GU10 ¹⁾	3.90 W	220 V	35 W		230 lm	230 lm	4000 K	80	0.70	Cool White	36 °
LED STAR PAR16 35 36° 3.9 W/827 GU10 ¹⁾	4.00 W	230 V	35 W	600 cd	230 lm	230 lm	2700 K		0.70	Warm White	36 °
LED STAR PAR16 120° 4 W/827 GU10 ¹⁾	4.00 W	220 V	35 W		270 lm	270 lm	2700 K		0.70	Warm White	120 °
LED STAR PAR16 120° 6.5 W/827 GU10 ¹⁾	6.50 W	220 V	35 W		450 lm	450 lm	2700 K			Warm White	120 °
ST PAR16 ¹⁾	4.00 W	220 V	35 W		230 lm	230 lm	2700 K	80	0.70		
LED STAR PAR16 50 36° 5.5 W/840 GU10 ¹⁾	5.00 W	220 V	50 W		350 lm	350 lm	4000 K		0.70	Cool White	36 °
LED STAR PAR16 50 36° 5,5 W/827 ¹⁾	5.50 W	230 V	50 W	1000 cd	350 lm	350 lm	2700 K		0.70	Warm White	36 °
ST PAR16 ¹⁾	5.00 W	220 V	50 W		350 lm	350 lm	2700 K	80	0.70		

Popis výrobku	Doba zahřívání (60 %)	Rozměry & váha		Životnost		Další údaje o produktu			Vlastnosti
		Celková délka	Průměr	Jmenovitá životnost	Počet spínacích cyklů	Patice	Obsah rtuti ve světelném zdroji	Bez rtuti	Stmívatelnost
LED STAR PAR16 20 36° 1.6 W/827 GU10 ¹⁾	< 0.50 s	58.0 mm	50.0 mm	15000 h	100000	GU10	0.0 mg	Ano	Ne
LED STAR PAR16 35 36° 3.9 W/840 GU10 ¹⁾	0.20 s	58.0 mm	50.0 mm	15000 h	100000	GU10	0.0 mg	Ano	Ne

Technický list řady výrobků

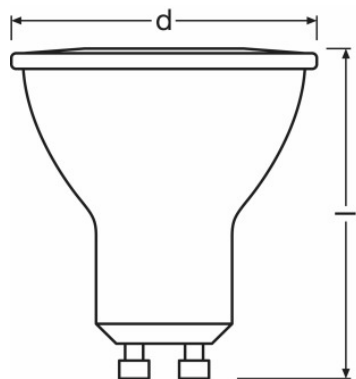
Popis výrobku	Doba zahřívání (60 %)	Rozměry & váha		Životnost		Další údaje o produktu			Vlastnosti
		Celková délka	Průměr	Jmenovitá životnost	Počet spínacích cyklů	Patice	Obsah rtuti ve světelném zdroji	Bez rtuti	Stmívatelnost
LED STAR PAR16 35 36° 3.9 W/827 GU10 ¹⁾	< 0.50 s	58.0 mm	50.0 mm	15000 h	100000	GU10	0.0 mg	Ano	Ne
LED STAR PAR16 120° 4 W/827 GU10 ¹⁾	1.00 s	58.0 mm	50.0 mm	25000 h	100000	GU10	0.0 mg	Ano	Ne
LED STAR PAR16 120° 6.5 W/827 GU10 ¹⁾	≤ 1.00 s	58.0 mm	50.0 mm	25000 h	100000	GU10		Ano	Ne
ST PAR16 ¹⁾	0.20 s	58.0 mm	50.0 mm	15000 h	100000	GU10	0.0 mg	Ano	Ne
LED STAR PAR16 50 36° 5.5 W/840 GU10 ¹⁾	0.20 s	58.0 mm	50.0 mm	15000 h	100000	GU10	0.0 mg	Ano	Ne
LED STAR PAR16 50 36° 5,5 W/827 ¹⁾	< 0.50 s	58.0 mm	50.0 mm	15000 h	100000	GU10	0.0 mg	Ano	Ne
ST PAR16 ¹⁾	0.10 s	58.0 mm	50.0 mm	15000 h	100000	GU10	0.0 mg	Ano	Ne

Popis výrobku	Certifikáty & standardy	Kategorizace specifická pro danou zemi
	Třída energetické účinnosti	ILCOS
LED STAR PAR16 20 36° 1.6 W/827 GU10 ¹⁾	A+	DRPAR-2,5-100-240-GU10-50/36
LED STAR PAR16 35 36° 3.9 W/840 GU10 ¹⁾	A+	
LED STAR PAR16 35 36° 3.9 W/827 GU10 ¹⁾	A+	DRPAR-4,5-100-240-GU10-50/36
LED STAR PAR16 120° 4 W/827 GU10 ¹⁾	A+	DRPAR-4-220-240-GU10-50/120
LED STAR PAR16 120° 6.5 W/827 GU10 ¹⁾	A	DRPAR-6,5-220-240-GU10-50/120

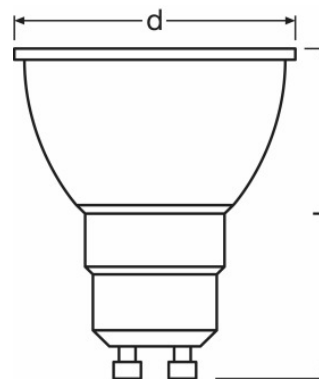
Technický list řady výrobků

	Certifikáty & standardy	Kategorizace specifická pro danou zemi
Popis výrobku	Třída energetické účinnosti	ILCOS
ST PAR16 ¹⁾	A+	
LED STAR PAR16 50 36° 5.5 W/840 GU10 ¹⁾	A+	
LED STAR PAR16 50 36° 5,5 W/827 ¹⁾	A	DRPAR-7-100-240-GU10-50/36
ST PAR16 ¹⁾	A+	

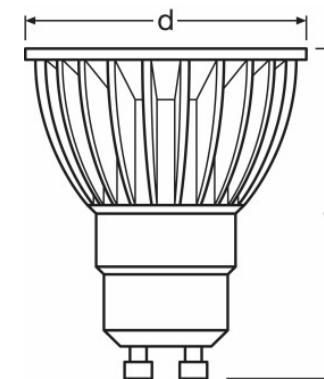
¹⁾ Veškeré technické parametry se vztahují na celý světelný zdroj/Vzhledem ke složitému postupu při výrobě světelných diod jsou typické hodnoty uvedené v souvislosti s technickými parametry LED pouze statistickými hodnotami, které nemusí nezbytně odpovídat skutečným technickým parametrům jednotlivých výrobků; jednotlivé výrobky mohou vykazovat odchylky vůči typickým hodnotám.



LED STAR PAR16 20 36° 1.6 W/827
GU10

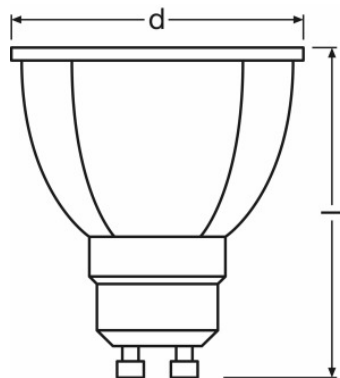


LED STAR PAR16 120° 4 W/827 GU10

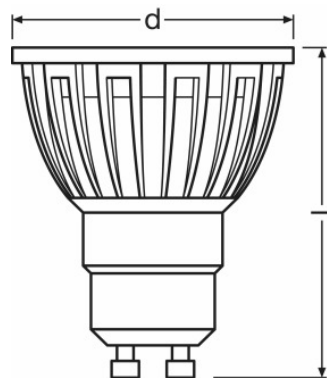


LED STAR PAR16 120° 6.5 W/827
GU10

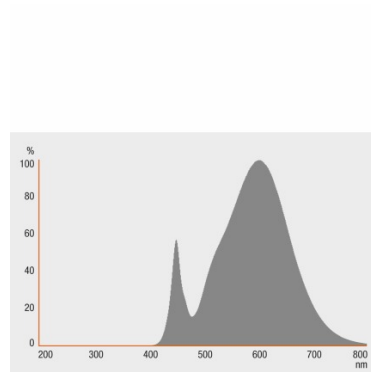
Technický list řady výrobků



ST PAR16 , ST PAR16



LED STAR PAR16 50 36° 5.5 W/840
GU10, LED STAR PAR16 50 36° 5,5
W/827



LED STAR PAR16 20 36° 1.6 W/827
GU10, LED STAR PAR16 35 36° 3.9
W/827 GU10, LED STAR PAR16 50 36°
5,5 W/827

Pokyny k použití

Podrobnější informace k použití a grafiku najdete v technickém listu.

Logistické údaje

Kód výrobku	Popis výrobku	Jednotka balení (kusy/jednotku)	Rozměry (délka x šířka x výška)	Objem	Hrubá hmotnost
4052899910331	LED STAR PAR16 20 36° 1.6 W/827 GU10	Shipping carton box 6	319 mm x 154 mm x 134 mm	6.58 dm ³	463.00 g

Technický list řady výrobků

Kód výrobku	Popis výrobku	Jednotka balení (kusy/jednotku)	Rozměry (délka x šířka x výška)	Objem	Hrubá hmotnost
4052899928954	LED STAR PAR16 35 36° 3.9 W/840 GU10	Shipping carton box 6	322 mm x 154 mm x 135 mm	6.69 dm ³	630.00 g
4052899910348	LED STAR PAR16 35 36° 3.9 W/827 GU10	Shipping carton box 6	319 mm x 154 mm x 134 mm	6.58 dm ³	638.00 g
4052899921924	LED STAR PAR16 120° 4 W/827 GU10	Shipping carton box 6	319 mm x 154 mm x 134 mm	6.58 dm ³	562.00 g
4052899921931	LED STAR PAR16 120° 6.5 W/827 GU10	Shipping carton box 6	319 mm x 154 mm x 134 mm	6.58 dm ³	562.00 g
4052899199583	ST PAR16	Shipping carton box 12	267 mm x 111 mm x 77 mm	2.28 dm ³	966.00 g
4052899928961	LED STAR PAR16 50 36° 5.5 W/840 GU10	Shipping carton box 6	322 mm x 154 mm x 135 mm	6.69 dm ³	628.00 g
4052899910355	LED STAR PAR16 50 36° 5,5 W/827	Shipping carton box 6	319 mm x 154 mm x 134 mm	6.58 dm ³	711.00 g
4052899199644	ST PAR16	Shipping carton box 12	267 mm x 111 mm x 77 mm	2.28 dm ³	918.00 g

Zmíněný produktový kód udává nejmenší jednotku množství, kterou lze objednat. Jednotka balení může obsahovat jeden nebo více samostatných produktů. Při objednávání zadávejte jednotky balení nebo násobky jednotek balení.

Reference / odkazy

Další produkty a aktuální informace o LED světelných zdrojích najdete na

▶ www.osram.com/ledlamps

Záruka viz

▶ www.osram.com/guarantee

Vyloučení odpovědnosti

Změny bez předchozího upozornění vyhrazeny. Chyby a opomenutí vyhrazeny. Vždy se ujistěte, že používáte nejnovější vydání.