

## svítidla pro osvětlení komunikací



**Použití:** Svítidla řady BETY jsou určena pro osvětlení venkovních prostor, pěších i automobilových komunikací, parkovišť, zahrad, náměstí, apod.

**Příruba:** Příruba je vyrobena z polykarbonátu tmavě šedé barvy (RAL 7031). Slouží pro upevnění svítidla na sadový sloup a je do ní zároveň vsunutý vyjímatelný nosník elektrických komponentů.

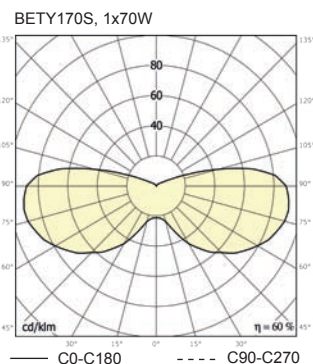
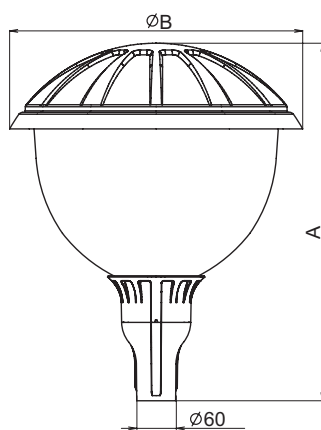
**Difuzor:** Difuzor svítidla je vyroben vstříkovací technologií z polykarbonátu. Na vnitřní straně je opatřen dezénem, což zajišťuje difúzní rozptyl světla.

**Kryt:** Horní kryt je vyroben taktéž z polykarbonátu tmavě šedé barvy (RAL 7031).

**Elektrická výzbroj:** Nosník elektrických komponentů obsahuje indukční předřadník, kondenzátor, zapalovač, vodiče s dvojitou izolací certifikované do 180 °C, objímku zdroje E27 nebo E40, bezšroubovou třípólovou svorkovnici a plastovou příchytku přívodního kabelu (k zamezení dotyku přívodního kabelu s tělesem tlumivky).

**Systém uchycení:** Ke svítidlu je dodávána příruba pro uchycení na sadový sloup (Ø 60 mm). Pro uchycení na dřek o Ø 50 mm se dodává redukční vložka Ø 60/50 mm.

Proudy a příkony svítidel jsou uvedeny v tabulce na straně 142.



| Obj. číslo                   | Typ               | Světelný zdroj/<br>objímka | Rozměry [mm] | Hmotnost [kg] |
|------------------------------|-------------------|----------------------------|--------------|---------------|
|                              |                   |                            | A x B        |               |
| <b>- indukční předřadník</b> |                   |                            |              |               |
| 53400                        | BETY-50S, 1x50W   | HSE, HST/E27               | 660 x 540    | 6,3           |
| 53407                        | BETY-50R, 1x50W   | HME/E27                    |              | -             |
| 53401                        | BETY-70S, 1x70W   | HSE, HST/E27               |              | 6,6           |
| 53404                        | BETY-70H, 1x70W   | HIE, HIT/E27               |              | 6,5           |
| 53408                        | BETY-80R, 1x80W   | HME/E27                    |              | -             |
| 53402                        | BETY-100S, 1x100W | HSE, HST/E40               |              | 7             |
| 53405                        | BETY-100H, 1x100W | HIE, HIT/E27               |              | -             |
| 53409                        | BETY-125R, 1x125W | HME/E27                    |              | -             |
| 53403                        | BETY-150S, 1x150W | HSE, HST/E40               |              | 6,9           |
| 53406                        | BETY-150H, 1x150W | HIE, HIT/E27               |              | -             |

### - zvláštní vybavení

|      |                    |
|------|--------------------|
| 1803 | Redukce Ø 60/50 mm |
|------|--------------------|

S - vysokotlaká sodíková výbojka, R - vysokotlaká rtuťová výbojka, H - halogenidová výbojka

### Přednosti svítidla

- snadná montáž
- originální konstrukční řešení zamezující provedení špatné montáže
- použití materiálu PC ověřeného 10-ti letým provozem námi vyráběných svítidel DINGO
- vyjímatelný nosník elektrických komponentů - výhoda pro rychlou údržbu
- barevná stálost (UV stabilní materiál)
- odolnost proti korozi
- nabídka redukce Ø 60/50 mm

