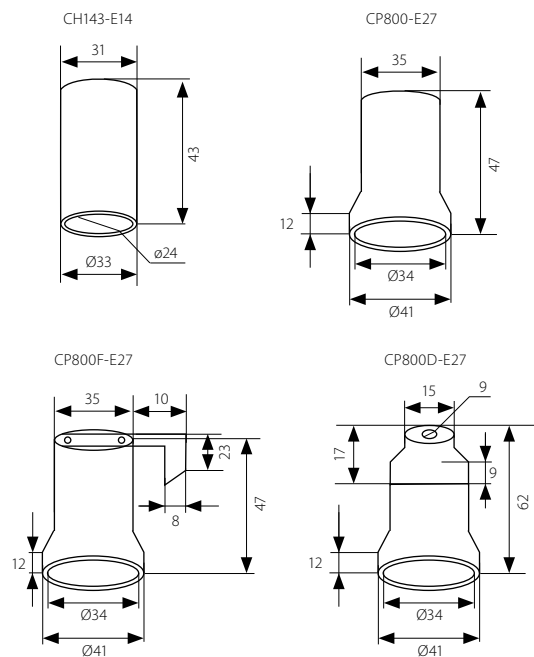


CH143 / CP800

Oprawka ceramiczna
Keramická objímka
Keramická objímka



■ CH143-E14

- korpus: ceramika
- těleso: keramika
- teleso: keramika



■ CP800-E27

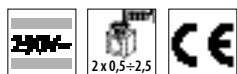


■ CP800F-E27



■ CP800D-E27

Kanlux							DKC CZ	DKC SK
CH143-E14	02170	5905339021700	szary / šedá / šedá	E14	480/120	49	7,00 Kč	9,00 Sk
CP800-E27	02160	5905339021601	szary / šedá / šedá	E27	400/100	67	7,00 Kč	9,00 Sk
CP800F-E27	02161	5905339021618	szary / šedá / šedá	E27	400/100	75	7,00 Kč	9,00 Sk
CP800D-E27	02162	5905339021625	szary / šedá / šedá	E27	400/100	73	7,00 Kč	9,00 Sk



- maksymalny dopuszczalny prąd I dla CH143-E14 wynoszący 2A, dla pozostałych modeli wynoszący 4A / maximální proud CH143-E14 je 2A, u ostatních typů je 4A / maximální prúd CH143-E14 je 2A, u ostatných typov 4A
- maksymalna dopuszczalna temperatura oprawki wynosząca 180°C / maximální přípustná teplota objímky 180°C / maximálna prípustná teplota objímky 180°C